

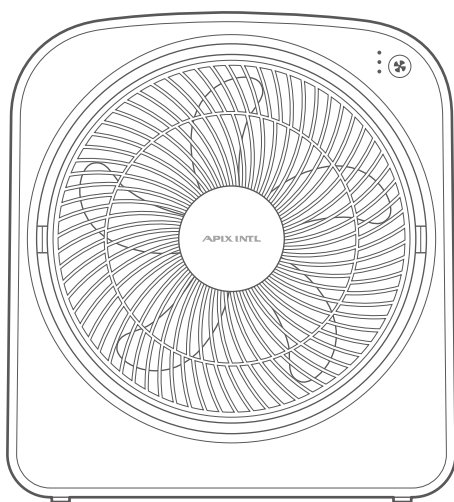
取扱説明書

2 POWER SUPPLY SLIM FAN

2電源式スリムファン

品番

AFS-128



- この度は本製品をお買い上げ頂きまして誠にありがとうございます。
- この取扱説明書をよくお読みの上、正しくご使用ください。
- 取扱説明書及び、保証書は大切に保管しいつでも見られるようにしてください。
- ご使用前に「安全上のご注意」を必ずお読みください。

安全上のご注意	1-3
各部のなまえ	4
ご使用方法	5-6
お手入れ方法	7
故障かな?と思ったら/製品仕様	8
アフターサービス	9
MEMO	10
保証書	裏表紙

保証書付

この取扱説明書（裏表紙）には保証書がついています。必ず捺印をお受けください。

この製品は日本国内でのみご使用になれます。


This appliance is designed for domestic use in Japan only and can not be used in any other country.


安全上のご注意



必ずお守りください!



ご使用になる前に「安全上のご注意」をよくお読みの上、正しくお使いください。

以下の注意事項は、製品を安全に正しくお使いいただき、あなたや他の人々への危害や損害を未然に防止するためのものです。また、注意事項は危険や損害の大きさと切迫の程度を明示するために、誤った取扱いをすることにより生じることが想定される内容を「警告」「注意」の2つに区分しています。いずれも安全に関する重要な内容ですので、必ずお守りください。

 **警告** この表示を無視して誤った取扱いをすると、人が死亡または重傷を負うことが想定される危害の程度を示しています。

 **注意** この表示を無視して誤った取扱いをすると、人が損害を負うことが想定されるか、物的損害の発生が想定される危害・損害の程度を示しています。

図記号の例   記号は、禁止の行為であることを告げるものです。図の中や近傍に具体的な禁止内容(左図の場合は分解禁止)が描かれています。

  記号は、行為を強制したり指示したりする内容を告げるものです。図の中に具体的な指示内容(左図は電源プラグをコンセントから抜いてください)が描かれています。

本製品は送風によって涼感を得ることを目的として一般家庭用に生産された製品です。
これ以外の用途では使用しないでください。

警告

- 本製品は修理、分解、改造を絶対にしないでください。
発火したり、異常動作で感電したり、けがをする恐れがあります。
- 本体内の機械部や隙間にピンや金属等の異物を入れないでください。
感電・ショートなどの原因になります。
- 本体に水をかけないでください。高温多湿で水のかかる恐れのある場所では使用しないでください。
漏電して感電・ショートなどの原因になります。
- 付属のACアダプター以外を使わないでください。また、付属のACアダプターを他の機器に使わないでください。
火災・事故・故障の原因になります。
- ACアダプターは確実に根元まで差し込んでください。
感電・火災の原因になります。
- 濡れた手でACアダプターにさわらないでください。
感電の原因になります。
- ACアダプターのコードやプラグを傷つけたり、破損させたり、加工したり、無理に曲げたり、引張りたりねじったり、たばねたりしないでください。
傷んだまま使用すると感電・ショート・火災の原因になります。
- ACアダプターのコードやプラグが傷んでいたり、コンセントの差し込みがゆるいときは使用しないでください。
感電・ショート・発火の原因になります。
- ACアダプターは交流100Vで定格15A以上のコンセントを単独で使用してください。
感電・火災の原因になります。他の器具と併用すると、分岐コンセント部分が異常発熱して発火することがあります。
- ACアダプターのプラグに付着した汚れやほこりなどは、定期的に取り除いてください。
汚れやほこりが残ったまま使用すると、異常発熱したり故障の原因になります。
- 長時間使用しない場合は、ACアダプターをコンセントから抜いてください。
絶縁低下による漏電により、火災・感電の原因になります。
- ACアダプターが破損した場合、ご自分で修理しないで必ず弊社アフターサービスへ修理を依頼してください。
感電・ショート・発火・けがをする恐れがあります。



禁止



プラグを抜く

安全上のご注意 (つづき)

必ずお守りください!

警告



禁止

- 乾電池は乳幼児の手の届くところに置かないでください。
液漏れした電池を舐めた場合大変危険です。液漏れしたものを舐めてしまった場合は、すぐ医師に相談してください。
- 乾電池が液漏れした場合は素手で触らないでください。
液が身体や衣類に付着した場合はすぐにきれいな水で洗い流してください。
皮膚に炎症やけがの症状がある場合は医師に相談してください。
- 乾電池から漏れた液が目に入った時は、こすらずに水道水などのきれいな水で十分に洗い流してください。
失明の原因となるので、すぐに医師に相談してください。
- 乾電池は火中へ投入、ショート、強い衝撃、分解、加熱をしないでください。
液漏れ、破裂、発熱の原因になります。
- 新しい電池と使用した古い電池は混ぜて使用しないでください。
古い電池の容量が無くなってもそのまま使い続けると、過放電状態になり液漏れや事故の原因となります。
- 液漏れした乾電池は使用しないでください。
故障、事故の原因となります。
- 本製品には単1形アルカリ乾電池を使用してください。
種類の異なる電池(マンガンなど)と混ぜて使わないでください。
故障、事故の原因となります。
- 乾電池に水をかけたり、水の中に入れてください。
ショート、発熱、破裂、発火、サビの原因となります。
- 乾電池(一次電池)を充電しないでください。
充電すると液漏れ、発熱、破裂、発火の原因となります。
- ACアダプターを使用する場合は必ず交流100V電源に接続してください。
日本国内のAC100V電源以外で使用すると、感電・火災の原因となります。

注意



禁止

- 本製品は軽量スリムな設計です。ぶつかったり、コードを引っ掛けたりして倒さないようにご注意ください。
本体が転倒して故障の原因になります。
- 水平でない場所や不安定な場所、振動のある場所や棚の上など高所に設置しないでください。
本体が落下・転倒して故障・事故の原因になります。
- 動作に異常が生じた場合は直ちに使用を中止してください。
感電・ショートする恐れがあります。電源プラグを抜き、弊社アフターサービスにご連絡ください。▶9ページ参照
- 風を長時間、直接身体に当てないでください。
健康を害する恐れがあります。特に乳幼児、お年寄り、ご病気の方にはご注意ください。
- たいたり、落としたり、強い衝撃をあたえないでください。
故障・けがの原因になります。
- 小さなお子様や身体の不自由な方など補助を必要とする方だけでの使用、幼児の手の届くところでの使用はしないでください。
また、お子様が本製品で遊ばないよう必ず保護者の方が注意するようにしてください。
故障・事故・ケガの原因になります。
- 次の場所では使用しないでください。
発火して火災や爆発の原因になります。 ・ガスレンジやストーブ等の炎の近く ・引火性のあるガスや液体の近く
・雨や水がかかる場所 ・ほこりや金属粉の多い場所 ・油などの多い場所
- 障害物(カーテン等)が周囲を遮る場所では使用しないでください。
障害物が送風口を遮り、故障・事故の原因になります。

⚠ 注意



禁止

- 衣類や布等を本体にかぶせないでください。
故障・事故の原因になります。
- 風に吸い込まれやすいもの(紙・ひも等)の近くで運転しないでください。
吸いこまれたものが可燃性の場合、発火する恐れがあります。
- ガードにテープやシールなどを貼らないでください。
故障・事故・異音の原因になります。
- ガード内やモーター可動部に指などを入れないでください。
けがをする恐れがあります。特に小さなお子様はふれないよう注意してください。
- 異常な振動が生じた場合は運転しないでください。
振動によって転倒や、高所から落下してけがをする恐れがあります。
- お手入れの際は、本体を水洗いしないでください。
故障の原因になります。
- お手入れの際は、ベンジンやシンナー、アルコールなどを使用しないでください。
火災・故障の原因になります。
- 本製品を屋外で使用する場合は、雨などで濡れないように注意してください。
また業務目的で使用しないでください。
故障の原因になります。
- 本製品をゴムや塩化ビニルの床材などの上に長期間直接置かないでください。
床材の種類によっては、同じ場所に設置し続けると色移りや付着、変質することがあります。
- 本製品は外付けタイマー類による使用、及びIoTなどによる遠隔操作を想定して作られていません。
誤作動・故障・事故の原因になります。
- 乾電池の(+) (-) を逆にして使わない。
液漏れ、破損、破裂の原因となります。
- 使用しない場合は乾電池を取り外してください。
液漏れの原因となります。
- 乾電池を使い切ったら、早めに取り外してください。
液漏れの原因となります。
- 乾電池の表面に傷があるものなど不具合のある電池は使用しないでください。
ショートの原因になります。特に変形や亀裂があったり、異臭がする電池は絶対に使用しないでください。
- 使用推奨期限内の乾電池を使用してください。
ショートの原因になります。特に変形や亀裂があったり、異臭がする電池は絶対に使用しないでください。
- 乾電池は高温・高湿、直射日光のあたる場所での保管はさけてください。
寿命が短くなったり、破裂・液漏れの原因になります。

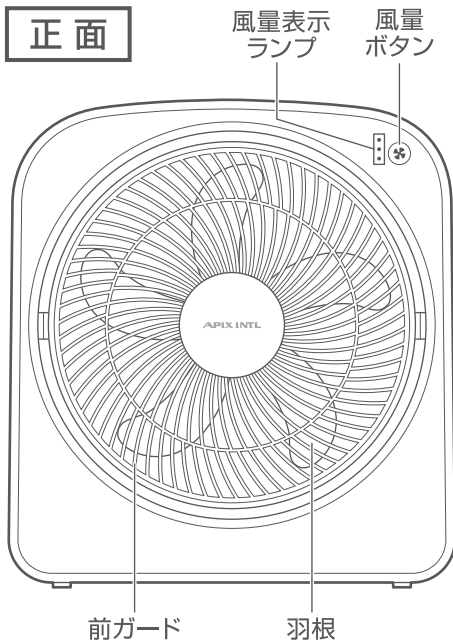


プラグを抜く

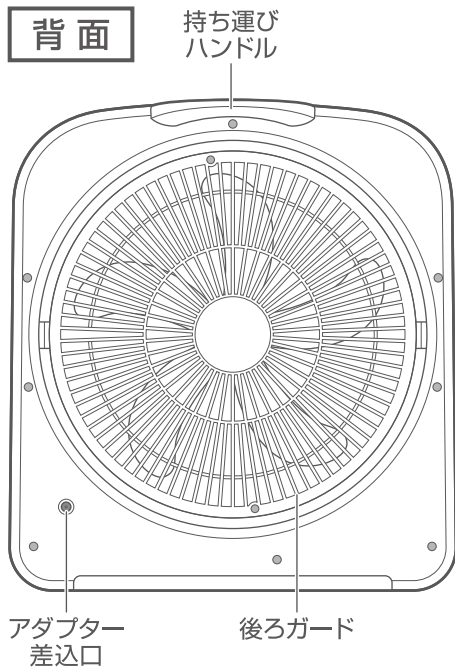
- ACアダプターのプラグを抜くときは、コードを持たずに必ず先端のプラグを持って引き抜いてください。
プラグのホコリなどは定期的に取り除いてください。
感電・ショート・発火の原因になります。

各部のなまえ

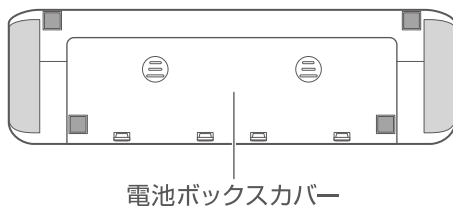
正面



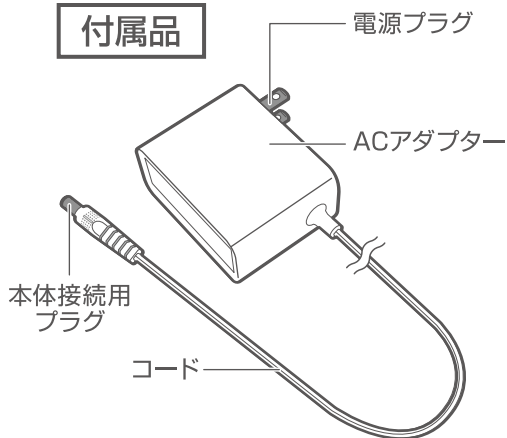
背面



底面



付属品



※本取扱説明書に掲載されているイラストと実際の商品は、若干異なる場合があります。

ご使用方法

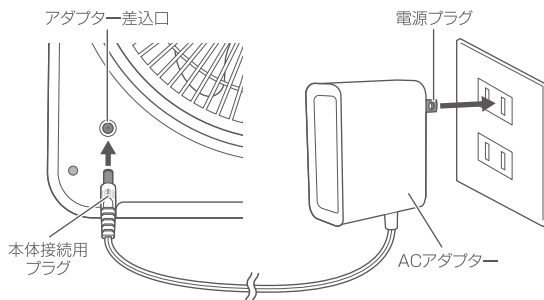
1. 給電する

本製品は2種類の給電方法があります。

※乾電池を入れた状態でコンセントから給電すると
コンセントからの給電が優先されます。

コンセントから給電する方法

- ① 本体接続用プラグを本体背面の
アダプター差込口に奥までしっかり差し込む。
- ② ACアダプターの電源プラグをコンセントの
奥までしっかりと差し込む。

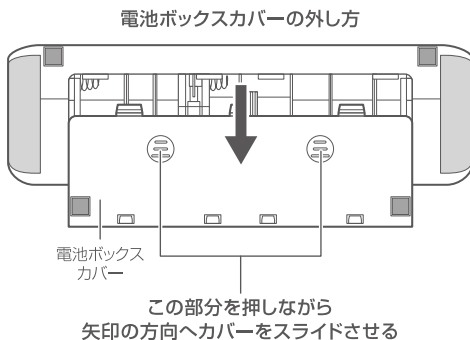


乾電池から給電する方法 ※乾電池別売

- ① 本体底面を上に向けて電池ボックスカバーを外し、単1形アルカリ乾電池6本を図の番号順に入れる。
- ② 電池ボックスカバーを閉じる。

※コンセントから給電して使用する場合、電池を入れる必要はありません。

※電池を取り出す際は電池をマイナス側に押し付けるようにしながらプラス側を引き上げると取り出しやすくなります。

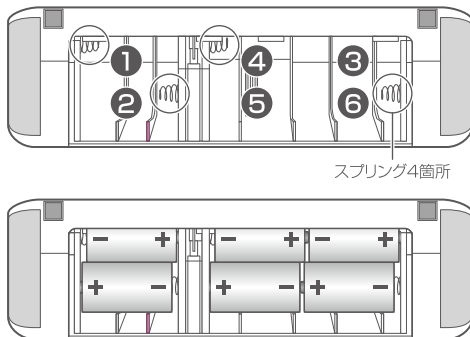


この部分を押しながら
矢印の方向へカバーをスライドさせる

⚠ 電池に関するご注意

- 電池は、使い方を誤ると電池の液漏れなどにより製品が腐蝕したり、電池が破損したりする恐れがあります。
- 電池は必ず＋を確認して正しく入れてください。
- 電池は、充電、分解、改造、加熱しないでください。また指定の電池以外は入れないでください。
- 電池を交換する際は、新しい電池と交換してください。古くなった電池と混ぜて使用しないでください。
- 使い終わった電池は、お近くの電池回収箱設置所を持っていくか、各地域の自治体の指示に従って処理をしてください。
- シーズン終了時(長期間使用しない場合)には必ず電池を抜いて保管してください。

乾電池を入れる順番



※電池はマイナス側から装填すると楽に入られます。
電池を入れるとき、マイナス側接点をスプリングに
正しく押し当てながら入れてください。

ご使用方法 (つづき)

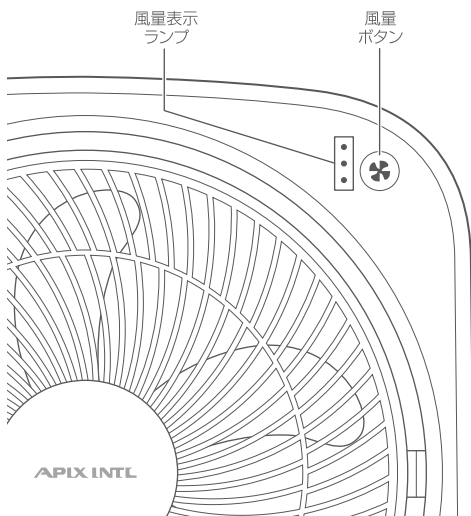
2. 風量を設定する

本体正面の風量ボタンを押すと風量「弱」で運転を開始し、一番下の風量表示ランプが青色に点灯します。
送風ボタンを押すごとに風量表示が切り替わり下記のように運転が切り替わります。



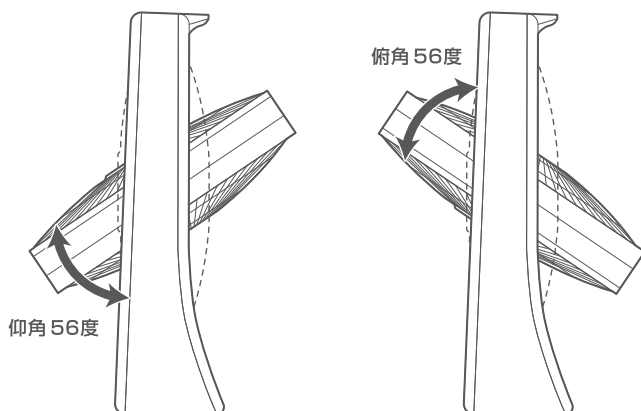
風量表示ランプは下記のように表示されます。

●	● 消灯	● 消灯	○
● 全て消灯	● 消灯	○ 青色点灯	○ 全て青色点灯
●	○ 青色点灯	○ 青色点灯	○
運転停止	風量「弱」	風量「中」	風量「強」



3. 上下の風向きを調節する

ガードの向きを手動で仰角/俯角 各約56度まで10段階で調節できます。



※製品を真横から見た図

お手入れ方法

末永くお使いいただくために必ず定期的にお手入れをおこなってください。(1ヶ月に1回が目安)
お手入れ前に運転を停止して、電源プラグをコンセントから抜き、乾電池を取り出してください。

汚れがついたときは、柔らかい布でからぶきしてください。

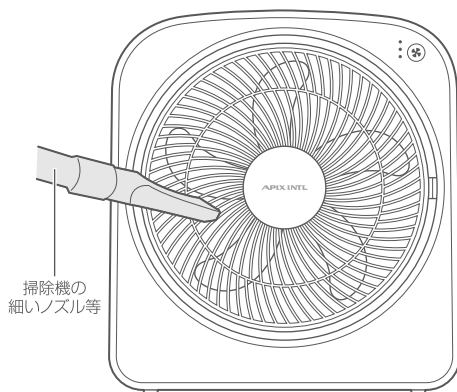
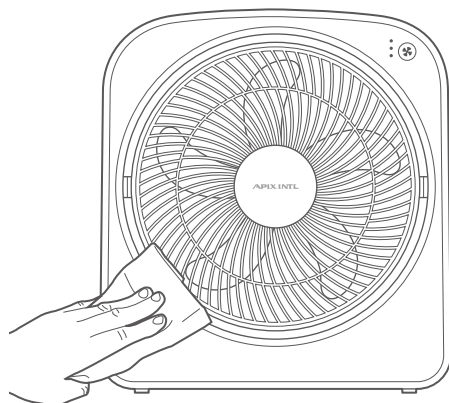
中性洗剤をぬるま湯で薄めたものを布につけよく絞ってから拭くと汚れが落ちやすくなります。

ガードなどに溜まったホコリは掃除機などで取り除いてください。

本製品はガード、羽根は外せません。

⚠ 注意

- シンナー・ベンジン・アルコール・アルカリ洗剤・みがき粉は使用しないでください。
- 本体とACアダプターを水洗いしないでください。故障の原因になります。
- ACアダプターの各プラグにホコリが付着することがありますので、乾いた布で取り除いてください。



故障かな？と思ったら...

「故障かな？」と思ったときは、次の内容をお調べください。

状 態	点 検	処 理
運転しない	各プラグが正しく接続されていますか？	ACアダプターの各プラグをしっかりと差し込んでください。
	電池が古くなっていませんか？	新しい電池と交換してください。
	電池の(+)(-)向きは正しくセットされていますか？	電池の向きを確認して正しくセットしてください。
	ご家庭のブレーカーが落ちていませんか？	ブレーカーを確認し、100V 15A以上のコンセントに単独で使用してください。
回転が遅くなった (回転が遅い)	電池が古くなっていませんか？	新しい電池と交換してください。
運転が停止した	電池が古くなっていませんか？	新しい電池と交換してください。

- 修理を依頼される際は、上記内容をご確認していただいてからご連絡ください。
- 上記内容を理解したうえで直らない、またはそれ以外の不具合がおこった場合は弊社アフターサービス(9ページ参照)までご連絡ください。
- 安全に長くご愛用していただくために、日頃から点検をおこなってください。

製品仕様

製品サイズ	(約)W310×D90×H338mm
質 量	本体:(約)900g ※ACアダプターを除く
電 源	ACアダプター / 単1形アルカリ乾電池×6本(別売)
定格電圧/定格周波数	AC100V 50/60Hz
消 費 電 力	6.0W
電池連続使用時間	(約)25時間 ※未使用の乾電池で「強」運転をした場合。時間は電池のメーカーによって異なります。
首振り角度	仰角/俯角 各約56度
付 属 品	ACアダプター(コード長さ約1.6m)
材 質	本体:ABS樹脂 羽根:ポリプロピレン

※製品仕様および外観は改良のため、予告なく変更することがあります。

アフターサービス

製品について不明の場合には、お買い上げの販売店、または弊社アフターサービスまでお問い合わせください。

1. 修理を依頼される時

- * 保証期間中は、商品に保証書を添えてお買い上げ販売店にご持参、または弊社にご連絡ください。保証書の記載内容により無料修理致します。
- * 保証期間が過ぎている時は、弊社にご連絡、ご相談ください。
- * 保証書に所定の記入や販売店の印章がなき場合、または語句を書き替えられた場合は、無料修理を保証することはできませんのでご注意ください。

2. 保証書について

- * 保証書は必ず「お買い上げ日・販売店名」などの記入をお確かめの上、内容をよくお読みの後、大切に保管してください。
- * 保証期間はお買い上げから1年間です。

修理・部品購入のお問い合わせ

ご連絡していただきたい内容

- 品名
- 品番
- お買い上げ日
- 故障の状況
(できるだけ具体的に)



2次元コード



- ① 2次元コードを読み取り
- ② サイトへアクセス
- ③ 品番で検索

AFS-128



※品番は表紙、保証書に記載あります。

修理に関するお問い合わせ

0120-350352

部品購入に関する
お問い合わせ

0587-22-5353

インターネット販売

www.apix-direct.jp

営業時間：(平日) 月曜日～金曜日 午前10:00～11:30
※祝祭日を除く 午後 1:00～ 5:00

- ※1. 携帯電話・PHSからもご利用できます。
- ※2. 混雑時には繋がりにくい場合があります。時間を置いてからお掛け直してください。

ご使用の回線 (IP電話など) によっては
回線の混雑時に数分で切れる場合があります。

予備回線：0587-38-5320

廃棄について

廃棄処分をされる場合はお住まいの各自自治体の定めた指示に従い、処分してください。
地球環境保護のため、不法投棄は絶対にしないでください。