

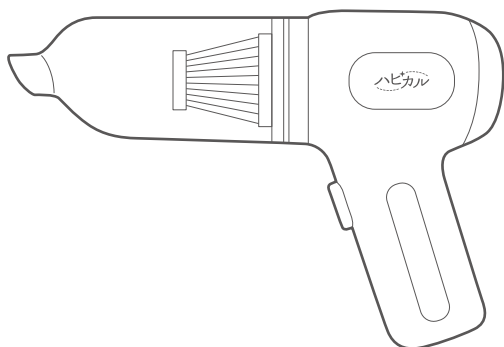
取扱説明書

HAPICAL 2WAY CLEANER

ハピカル 2wayクリーナー

品番

AHR-606



- この度は本製品をお買い上げ頂きまして、誠にありがとうございます。ごぞいます。
- この取扱説明書をよくお読みの上、正しくご使用ください。
- 取扱説明書及び保証書は大切に保管し、いつでも見られるようにしてください。
- ご使用前に「安全上のご注意」を必ずお読みください。

はじめに	1
安全上のご注意	2-5
各部のなまえ	6
ご使用方法	7-9
ゴミの捨て方	10
お手入れ	11
故障かな?と思ったら	12
仕様	13
アフターサービス	14
保証書	裏表紙

保証書付

この取扱説明書(裏表紙)には保証書がついています。必ず捺印をお受けください。

はじめに

ブロー/クリーナー 2WAYで使える

本製品はブロー側とクリーナー側をそれぞれ使用することが可能です。

ブロー



クリーナー



安全上のご注意

必ずお守りください!

ご使用になる前に「安全上のご注意」をよくお読みの上、必ずお守りください。

以下の注意事項は、製品を安全に正しくお使いいただき、あなたや他人々への危害や損害を未然に防止するためのものです。また、注意事項は危険や損害の大きさと切迫の程度を明示するために、誤った取扱いをすることにより生じることが想定される内容を「警告」「注意」の2つに区分しています。いずれも安全に関する重要な内容ですので、必ずお守りください。



警告

この表示を無視して誤った取扱いをすると、人が死亡または重傷を負うことが想定される危害の程度を示しています。



注意

この表示を無視して誤った取扱いをすると、人が損害を負うことが想定されるか、物的損害の発生が想定される危害・損害の程度を示しています。

図記号の例



記号は、禁止の行為であることを告げるものです。図の中や近傍に具体的な禁止内容(左図の場合は分解禁止)が描かれています。



記号は、行為を強制したり指示したりする内容を告げるものです。図の中に具体的な指示内容(左図は電源プラグをコンセントから抜いてください)が描かれています。

本製品は清掃を目的として一般家庭用に生産された製品です。
これ以外の用途では使用しないでください。

警告



禁止

- 本製品は修理、分解、改造を絶対にしないでください。
発火したり、異常動作で感電したり、ケガをする恐れがあります。
- 植込み型心臓ペースメーカーなど、体内植込み型医用電気機器を使用されている方は使用しないでください。
ペースメーカーへ影響を及ぼす可能性があります。
- 本体内の機械部や隙間にピンや金属等の異物を入れないでください。
感電・ショートなどの原因になります。
- 濡れた手でUSBケーブルにさわらないでください。
感電の恐れがあります。
- USB規格の定格を超えて充電しないでください。
発火や火災・故障の原因になります。
- USBケーブルが傷んだり、USB-C端子の差し込みがゆるいときは使用しないでください。
感電・ショートなどの原因になります。
- USBケーブルを傷つけたり、破損させたり、加工したり、無理に曲げたり、引っ張ったりねじったり、束ねたり、重いものを載せたり、挟み込んだりしないでください。
感電・ショートなどの原因になります。

⚠ 警告



禁止

- 運転・充電しながら製品のお手入れはしないでください。
感電・ケガをする恐れがあります。
- 車のシガーソケットから充電しないでください。
故障・事故の原因となります。
- 炎天下や夏場の車内など高温になる場所に放置しないでください。
発熱・発火・破損の原因になります。
- 本体に水をかけないでください。
高温多湿で水のかかる恐れのある場所では使用しないでください。
感電・ショートなどの原因になります。
- 使用中に、異音、発煙、変形などの異常が生じた場合は、直ちに使用を中止してください。
発火・破裂等の事故や、ケガの原因になります。
- USB-Cプラグや端子に付着した汚れやホコリなどは、定期的に取り除いてください。
汚れやホコリが残ったまま使用すると故障の原因になったり、充電ができない場合があります。
- 火中に投げないでください。
爆発して事故・火事になる恐れがあります。非常に危険ですので、絶対にしないでください。
- リチウムイオン電池内蔵の製品です。
廃棄する際は、お住まいの各自治体の廃棄処分方法に従ってください。
破裂・発火の原因になります。

⚠ 注意



禁止

- 水平でない場所や不安定な場所、振動のある場所や棚の上など高所に置かないでください。
本体が落下・転倒して故障・事故の原因になります。
- たたいたり、落としたり、強い衝撃をあたえないでください。
故障・ケガの原因になります。
- 小さなお子様や身体の不自由な方など補助を必要とする方だけの使用や
幼児の手の届くところでの使用はしないでください。
また、お子様が本製品で遊ばないよう必ず保護者の方が注意するようにしてください。
感電・ケガをする恐れがあります。

注意

- USBプラグは根元まで確実に差し込んでください。
故障・ケガの原因になります。
- 髪や衣服のヒモ類などを吸い込まれないように注意してください。
故障・ケガの原因になります。
- 動作に異常が生じた場合は直ちに使用を中止してください。
感電・ショートする恐れがあります。
電源を切り、弊社アフターサービスにご連絡ください。▶14ページ参照
- 充電は付属のUSBケーブルを使用してください。
また、付属のUSBケーブルは本製品以外に使用しないでください。
故障・事故の原因となります。
- 充電は、周囲の温度が0°C~35°Cの範囲内でおこなってください。
充電式電池の性能を十分に発揮させるには、周囲の温度が10°C~30°C内での充電をおすすめします。
- 次の場所では使用・放置しないでください。
発火して火災や爆発の原因になります。
 - ・ ガスレンジやストーブ等の火気の近く
 - ・ 引火性のあるガスや液体の近く
 - ・ 雨や水がかかる場所
 - ・ 金属粉の多い場所
 - ・ 油などの多い場所
- 吸込口や吹出口にテープやシールなどを貼ったり、故意に塞がないでください。
故障・事故や異音の原因になります。
- 衣類や布等を本体にかぶせて運転しないでください。
故障・事故の原因になります。
- ブロワーとして使用する際は、必ずダストカップとフィルターを取り付けてください。
本体内にゴミなどが入り、故障の原因になります。
- ご使用の際は、必ずダストケースとフィルターを取り付けてください。
本体内にゴミなどが入り、故障の原因になります。
- 吸込口や吹出口に指や棒などを入れないでください。
ケガをする恐れがあります。特に小さなお子様はふれないよう注意してください。
また、故障の原因にもなります。



禁止

⚠ 注意



禁止

- 運転しながらアタッチメント交換をしないでください。
故障・ケガの原因になります。
- 専用のアタッチメント以外を使用しないでください。
故障・事故や異音の原因になります。
- お手入れの際は、本体を水洗いしないでください。
故障の原因になります。
- お手入れの際は、ベンジンやシンナー、アルコールなどを使用しないでください。
火災・故障の原因になります。

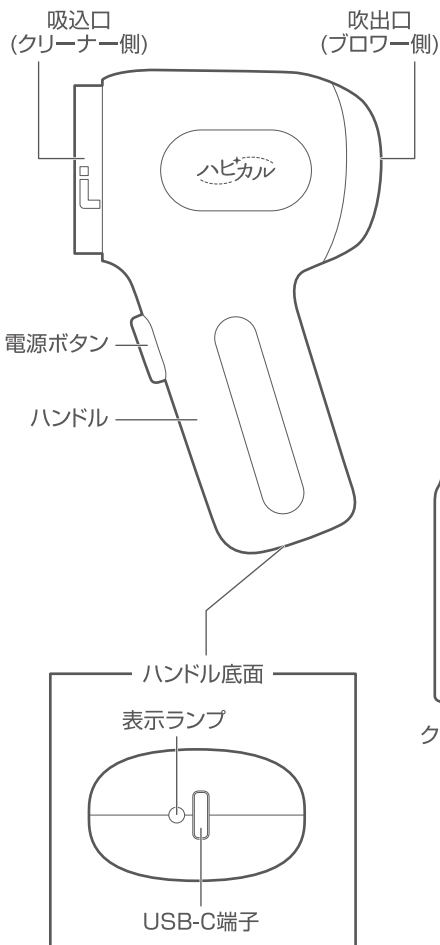


プラグを抜く

- USBプラグを抜く際は、ケーブルを持たずに必ず先端のプラグを持って引き抜いてください。USBプラグのホコリなどは定期的に取り除いてください。
故障・感電・ショート・ケガの原因になります。

各部のなまえ

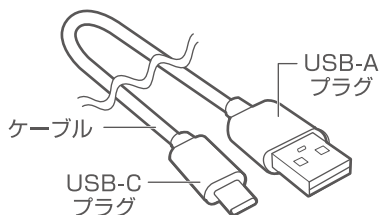
本体



アタッチメント



USBケーブル



▲ 注意

- 本製品は付属の専用USBケーブルをご使用ください。

※イラストと実際の商品は、若干異なる場合があります。

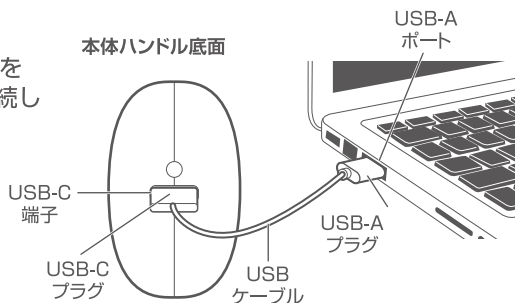
ご使用方法

本製品は出荷時、十分に充電されていない状態です。運転前に充電をしてください。充電する際は、必ず運転を停止してからおこなってください。

1.USBで充電する

付属のUSBケーブルのUSB-Cプラグを本体ハンドル底面のUSB-C端子に接続し、USB-AプラグをパソコンなどのUSB-Aポートに接続してください。

- パソコンから充電する場合は、パソコンの電源が入っている状態でUSBケーブルを接続してください。
- USBフル充電時間の目安は約4時間です。お使いの機器によって充電時間が異なる場合があります。



⚠ 注意

- 車のシガーソケットから充電しないでください。
- 充電中に運転しないでください。
 - 充電中に製品のお手入れをしないでください。感電・ケガ・ショートの原因になります。
 - USB-Cプラグを本体に接続したままにしないでください。
 - 電子機器によってはUSB充電ができない場合があります。
 - 本製品は充電・放電を繰り返す毎に運転時間が徐々に短くなってきます。充電しても運転時間が極端に短い場合は電池の寿命です。

表示ランプ：充電状況を下記の通りお知らせします

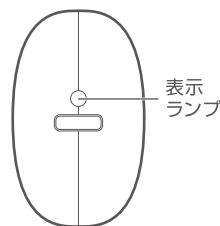
赤色点灯

- → 充電中

緑色点灯

- → 充電完了

本体ハンドル底面

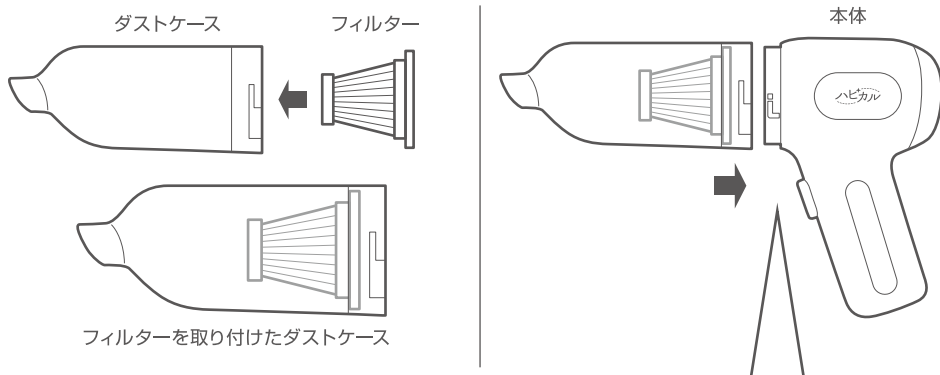


ご使用方法(つづき)

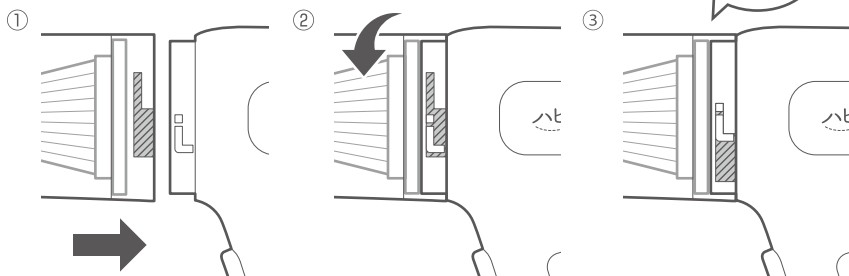
2.アタッチメントを取り付ける

クリーナー ...テーブルやキッチン周り、ソファー、棚のすきま掃除に

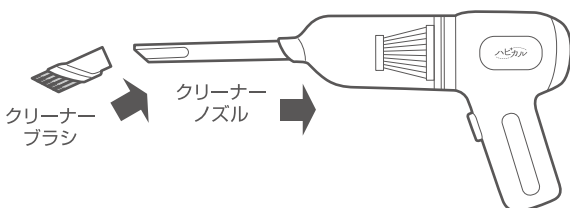
ダストケースにフィルターを傾きがないよう取り付けてください。
フィルターを取り付けたダストケースを本体に取り付けてください。



- ①ダストケースの▨部分を本体の┌部分に合わせて取り付けます。
- ②矢印方向にカチッというまで回しロックします。
- ③図の状態が正しく取り付けられている状態です。



用途に応じてダストケースに
クリーナーノズルや
クリーナーブラシを取り付け
使用することができます。



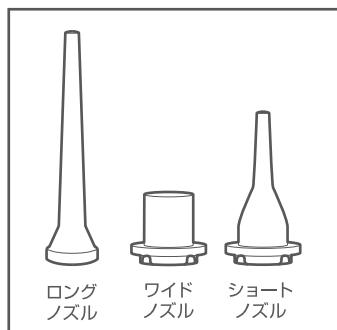
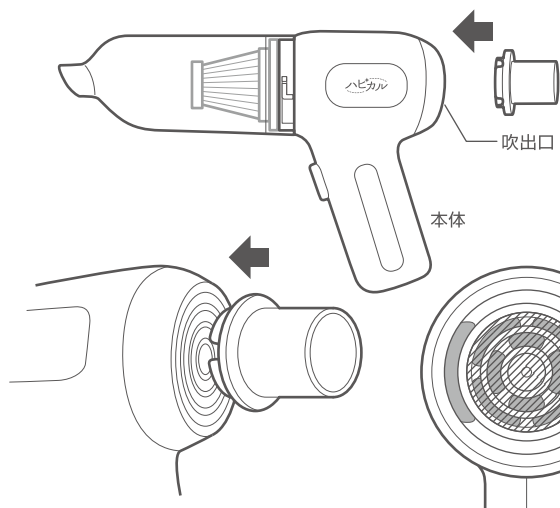
⚠ 注意

- クリーナーとして使用する際は、必ずフィルターを取り付けてください。
- 硬いゴミなどを吸い込むとダストケース内が傷つき曇ったような状態になります。
長期間使用して曇りがひどくなってきたら買い替えをおすすめします。

ご使用方法(つづき)

ブロー …ホコリや落ち葉、キーボードのなど細かいすきまのホコリ飛ばしに

本体の吹出口に使用用途に応じた右図のノズルを取り付けてください。

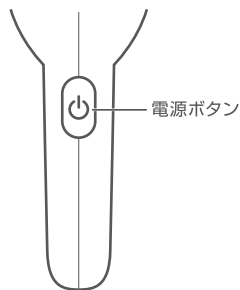


ノズルは吹出口の円周に沿って、差し込むように取り付けてください。

▲ 注意 ●必ずダストケースとフィルターを取り付けて使用してください。

3. 運転する

電源ボタンを押すと運転を開始します。
運転中に電源ボタンを押すと、運転を停止します。



▲ 注意 ●連続使用時間：約15分
●運転しながらの充電をしないでください。
●運転中は吹出口・吸込口をふさがないようにしてください。

本体ハンドル

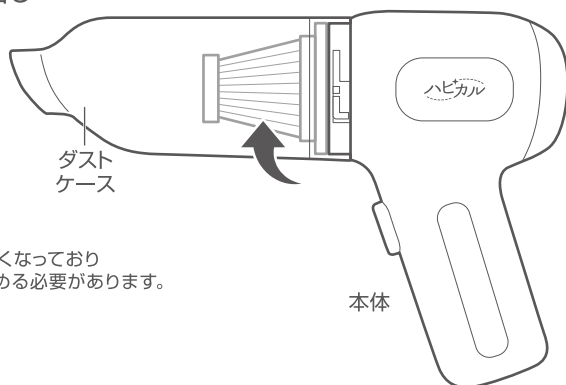
ゴミの捨て方

1. ダストケースを本体からはずす

ダストケースを矢印方向に回し

P.8と逆の手順で

本体から取り外します。



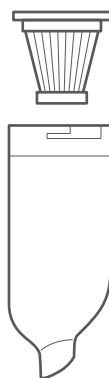
▲ 注意

- 安全のためダストケースのロックが固くなっておりダストケースを回す際は、少し力を入れる必要があります。

2. フィルターをダストケースからはずす

フィルターをつまみ、ダストケースから

取りはずしてください。

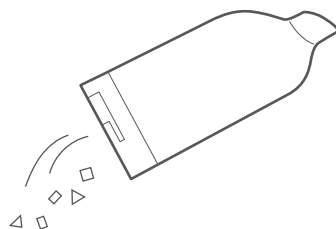


3. ゴミを捨てる

ダストケースにたまったゴミを捨ててください。

▲ 注意

- ダストケースにたまったゴミはこまめに捨ててください。吸引力の低下や故障の原因になります。

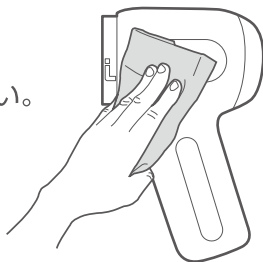


お手入れ

末永くお使いいただくために必ず定期的にお手入れをおこなってください。
安全のため、お手入れの際には必ず電源を切り、電源ボタンに触れないようご注意ください。

1. 本体のお手入れ

各アタッチメントを本体からはずしてください。
汚れがついたときは、柔らかい布でからぶきしてください。
中性洗剤をぬるま湯で薄めたものを布につけよく絞ってから拭くと汚れが落ちやすくなります。

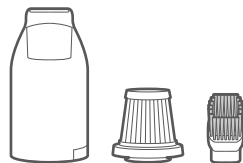


▲ 注意

- 本体を水洗いしないでください。故障の原因になります。
- シンナー・ベンジン・アルコール・アルカリ洗剤・みがき粉は使用しないでください。
- USBケーブルの各プラグにホコリが付着する事がありますので各プラグを抜き、乾いた布で取り除いてください。

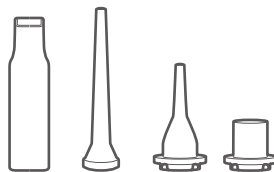
2. アタッチメントのお手入れ

各アタッチメントは水洗いが可能です。
ゴミやホコリを取り除いてから水洗いしてください。



▲ 注意

- フィルターはやさしく水洗いしてください。
- 水洗いしたあとは、陰干しで完全に乾燥させてから本体に取り付けてください。
- ドライヤーなどの温風で乾かさしないでください。



保管について

長期間使用しない場合は、必ずお手入れをおこなってからビニール袋などに入れてお買い上げ時の箱に収納し保管してください。

▲ 注意

- 付属のUSBケーブル、各アタッチメントをなくさないように、本体と一緒に箱に保管してください。
- 直射日光の当たる場所や高温多湿の場所に放置しないでください。変形・故障の原因になります。
- バッテリー残量が50%前後の状態での保管してください。
(バッテリー切れの状態から2時間程度充電した状態)
バッテリー残量がない状態や満タン状態で長期間放置しないでください。
バッテリーの性能が著しく低下する恐れがあります。

故障かな?と思ったら

故障かな?と思ったらときは、次の内容をお調べください。

症 状	原因・調べるところ	処置・確認
運転しない	電池残量が無くなっていませんか?	充電してください。(P.7参照)
吸引力が弱い	ダストケースにゴミがたまったりフィルターが汚れていませんか?	ゴミを捨て、ダストケースやフィルターのお手入れをしてください。(P.10-11参照)
	各部品は正しく取り付けられていますか?	各部品を正しく取り付けてください。(P.8参照)
充電ができない	各プラグが正しく接続されていますか?	各プラグを正しく接続し直してください。(P.7参照)
	パソコンなどお使いの機器の電源が入っていない。	接続しているUSB機器の電源を入れてください。(P.7参照)
	パソコンなど接続している機器が対応していない。	対応しているUSB機器に接続してください。
充電で運転できる時間が短い	温度の低い場所で使用していませんか?	温度の低い場所では使用できる時間が短くなります。
	バッテリーの寿命	充電しても充電時間が極端に短い場合はバッテリー寿命です。
充電が完了するまで時間がかかる	環境により充電時間が長くなる場合があります。	問題ありません。充電が完了しない場合は弊社アフターサービスへご相談ください。
	バッテリーの寿命	充電しても運転時間が極端に長い場合はバッテリー寿命です。
異常音がる 運転音が大きくなった	お手入れをしていますか? ダストケースやフィルターにゴミがたまっていますか?	お手入れをしっかりとごこなって、ゴミなどを取り除いてください。(P.10-11参照)

上記をお確かめの上で、解決できなかった場合は、お買い求めの販売店もしくは弊社アフターサービスまでご連絡ください。(商品の不具合状況をできるだけ具体的にお伝えください。)

仕様

製品サイズ	(約)幅205×奥行62×高さ152(mm)	本体質量	(約)340g
内蔵電池	リチウムイオン電池 DC7.4V 2,000mA	集じん容積	(約)120mL
フル充電時間	(約)4時間	連続使用時間	(約)15分
USBコード長さ	(約)0.8m	材質	ABS樹脂、ポリプロピレン PET+ガラス繊維
付属品	USBケーブル(USB-C/A)、各アタッチメント		

※製品サイズ、質量：本体＋ダストケース＋フィルター

●製品仕様および外観は改良のため、予告なく変更することがあります。

アフターサービス

アフターサービスについてご不明の場合には、お買い上げの販売店、または弊社までお問い合わせください。

1.修理を依頼される時

- * 保証期間中は、商品に保証書を添えてお買い上げ販売店にご持参、または弊社にご連絡ください。保証書の記載内容により無料修理致します。
- * 保証期間が過ぎている時は、弊社に連絡の上、ご相談ください。
- * 保証書に所定の記入や販売店の印章がなき場合、又は字句を書き替えられた場合は、無料修理を保証することはできませんのでご注意ください。

2.保証書について

- * 保証書は必ず「お買い上げ日・販売店名」などの記入をお確かめの上、内容をよくお読みの後、大切に保管してください。
- * 保証期間はお買い上げ日から1年間です。

修理・部品購入のお問い合わせ

ご連絡していただきたい内容

- 品名
- 品番
- お買い上げ日
- 販売店
- 故障の状況を具体的に

修理に関するお問い合わせ

0120-350352

部品購入に関する
お問い合わせ

0587-22-5353

インターネット販売
Website* <PC>

www.apix-direct.jp

営業時間：(平日)月曜日～金曜日 ※祝祭日を除く
午前10:00～11:30 午後1:00～5:00

※混雑時には繋がりにくい場合があります。
繋がらない場合は下記番号におかけください。
予備回線:TEL.0587-38-5320



2次元コード



- ①2次元コードを読み取り
- ②サイトへアクセス
- ③品番で検索

AHR-606



ご使用の回線 (IP電話など) によっては、回線の混雑時に数分で切れる場合があります。

廃棄について



Li-ion

本製品はリチウムイオン充電体内蔵の製品です。リチウムイオン充電体はリサイクルできます。本製品を廃棄する場合は、リサイクル協力店にお持ちください。分別した本体の廃棄については、お住まい各自治体の廃棄処分方法に従ってください。