

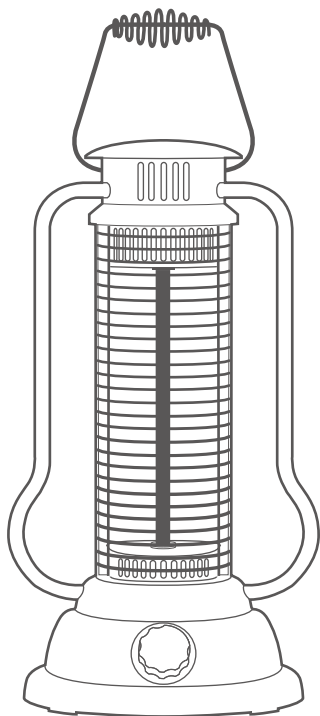
取扱説明書

LANTERN CARBON HEATER

ランタン カーボンヒーター

品番

ACH-392



- この度はお買い上げ頂きまして、誠にありがとうございます。
- この取扱説明書をよくお読みの上、正しくご使用ください。
- 取扱説明書及び保証書は大切に保管し、いつでも見られるようにしてください。
- ご使用前に「安全上のご注意」を必ずお読みください。

安全上のご注意	1-2
各部のなまえ	3
ご使用前に	4
ご使用方法	5
お手入れ	6-7
保管について	8
故障かな?と思ったら・仕様	9
アフターサービス	10
保証書	裏表紙

保証書付

この取扱説明書（裏表紙）には保証書がついています。必ず捺印をお受けください。

この製品は日本国内でのみご使用になれます。


This appliance is designed for domestic use in Japan only and can not be used in any other country.


安全上のご注意



必ずお守りください!



ご使用になる前に「安全上のご注意」をよくお読みの上、正しくお使いください。

以下の注意事項は、製品を安全に正しくお使いいただき、あなたや他の人々への危害や損害を未然に防止するためのものです。また、注意事項は危険や損害の大きさと切迫の程度を明示するために誤った取扱いをすることにより生じることが想定される内容を「警告」「注意」の2つに区分しています。いずれも安全に関する重要な内容ですので、必ずお守りください。

 **警告** この表示を無視して誤った取扱いをすると、人が死亡または重傷を負うことが想定される危害の程度を示しています。

 **注意** この表示を無視して誤った取扱いをすると、人が損害を負うことが想定されるか物的損害の発生が想定される危害・損害の程度を示しています。

図記号の例   記号は、禁止の行為であることを告げるものです。図の中や近傍に具体的な禁止内容(左図の場合は分解禁止)が描かれています。

  記号は、行為を強制したり指示したりする内容を告げるものです。図の中に具体的な指示内容(左図は電源プラグをコンセントから抜いてください)が描かれています。

本製品は採暖を目的として一般家庭用として生産された製品です。
これ以外の用途では使用しないでください。

警告

- 本製品は修理、分解、改造を絶対にしないでください。
発火したり、異常動作で、ケガ・やけどをする恐れがあります。
- 本体の隙間にピンや針金等の異物を入れないでください。
感電・ショートする恐れがあります。
- スプレー缶や燃料缶など火気厳禁のものを本体の近くに置かないでください。
爆発・火災の原因になります。
- 就寝中は使用しないでください。また、乳幼児やペット、ご自身で操作できない方の近くに電源をつけたまま放置しないでください。
ヤケド事故の原因になります。
- 水滴など水がかかるおそれのある場所や湿気の多い場所では使用しないでください。
製品内部に水が入り、漏電して感電・ショートする恐れがあります。
- 電源コードを傷つけたり、破損させたり、加工したり、無理に曲げたり、引張ったりねじったり、たばねたりしないでください。
また、重いものをコードの上に乗せたり、挟み込んだりすると電源コードが破損し、火災・感電の原因になります。
- 電源コードや電源プラグが傷んでいたり、コンセントの差し込みがゆるいときは使用しないでください。
感電・ショート・発火の原因になります。
- 長時間同じところを温め続けしないでください。
低温ヤケドの原因になります。
- 衣類やタオルなどの乾燥には使用しないでください。
火災の原因になります。



安全上のご注意 (つづき)

必ずお守りください!

警告



- 交流100Vのコンセントを単独で使用してください。
他の機器と併用すると、分岐コンセント部が異常発熱して、発火する恐れがあります。



プラグを抜く

- お手入れするときや、長時間使用しない場合は必ず電源プラグをコンセントから抜いてください。また、ぬれた手で抜き差ししないでください。
感電・ショート・ケガの原因になります。

注意



禁止

- 水平でない場所や不安定な場所に設置しないでください。
本体が落下・転倒してヒーター管が破損する恐れがあります。
- 衣類やカーテンなどの可燃物のそばで使用しないでください。
故障・火災・事故の原因になります。
- ペットの暖房器具として使用しないでください。
本体を倒したり、電源コードを傷めたりすると、火災・故障の原因になります。
- 障害物(カーテン等)が周囲を遮る場所では使用しないでください。
故障・事故の原因になります。
- 使用中・使用直後はガード部に直接触れないでください。
ヤケドの原因になります。
- 次の場所では使用しないでください。
・ガスレンジ等の炎のちかく
・引火性ガスのある場所
・雨や水がかかる場所
発火して火災・爆発の原因になります。
- 本製品の使用目的以外の用途で使用しないでください。
火災・ヤケドの原因になります。
- 動かなくなったり、異常が生じた場合は直ちに使用を中止してください。
感電・漏電・ショートする恐れがあります。電源プラグを抜いて、弊社アフターサービスまでご連絡ください。
- たたりたり落としたりなどの衝撃を本体に与えないでください。
故障の原因になります。
- 小さなお子様や身体のご不自由な方、取扱説明書に記載の内容が理解できない方のみで使用しないでください。
必ず保護者の方が付き添ってご使用ください。
- 本体に水をかけないでください。誤って水がかかった場合、すぐに電源を切り電源プラグをコンセントから抜き、本体が十分に冷めたことを確認してから乾いた布等で拭いてください。
感電・故障・ヤケドの原因になります。



プラグを抜く

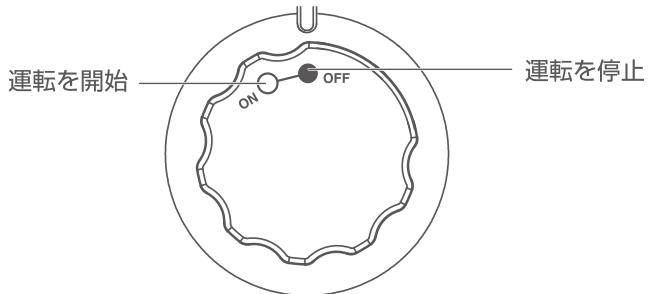
- 電源プラグを抜くときは、コードを持たずに必ず先端のプラグを持って引き抜いてください。電源プラグのホコリなどは定期的に取り除いてください。
感電・ショートして発火する原因になります。

各部のなまえ

本体



電源スイッチ



※若干イラストが異なる場合があります。

ご使用の前に

本体の設置場所について

- 本体前方50cm、上側1m、側方や背方50cm以内に可燃性のもの(カーテン・家具・書類・衣類)が無いことを確認してください。
- 本体を水平ではない場所や不安定な場所に置かないでください。

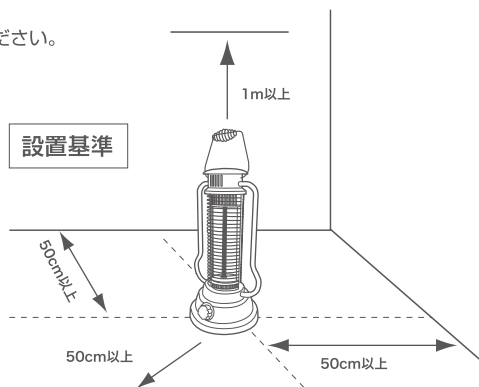
※本体前方50cm以内に衣類やふとんなど燃えやすいものを絶対に置かないでください。

※雨、水がかかる場所や多湿の場所では使用しないでください。
故障や感電の恐れがあります。

警告

●乳幼児など、危険予測ができない方の単独使用は大変危険です。やむを得ず離れる時は電源を切り、電源プラグをコンセントから抜いてください。

●就寝中は使用しないでください。火災の原因になります。



初めてご使用になる際は

ヒーター管部分から若干けむりが出る、また焦げたニオイがする場合があります。

これは初めてご使用になる際に、ヒーター管に電気が通電するために起こる現象です。
数回使用になられますと、現象はなくなりますので、安心してご使用ください。

※この現象は、異常ではありません。

※焦げたニオイがした場合は、十分に換気をおこなってください。

転倒OFFスイッチ

本機には転倒OFFスイッチを採用しています。

地震や誤って本体を倒した場合に、事故・火災などを防ぐため自動で電源が切れる構造になっています。
本体が傾いていると運転を開始しませんので、水平で安定した場所に本機を設置してご使用ください。

※必ずしも事故・火災などを防止するものではありませんので、過信しないようにしてください。

※元の位置に戻すと再度電源が入ります。使用しない場合は、必ず電源をOFFにしてください。

ご使用方法

ご使用の際は、下記の使用方法に従って操作してください。

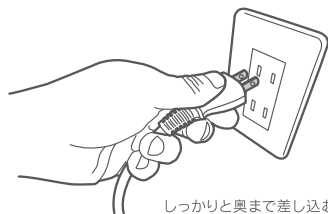
1. 電源プラグをコンセントに差し込む

- 安定した場所に本機を置き、電源プラグを家庭用電源（100Vコンセント）に差し込んでください。

⚠ 注意

タコ足配線をしてください。

他の機器と併用すると、分岐コンセント部が異常発熱し、発火する恐れがあります。



2. 使用の際はハンドルを背面に倒す

- ハンドルを立てたままで使用すると、ものが引っかかったり当たったりして転倒する可能性があります。

ヤケド・火災の恐れがあるので、使用時は必ず背面に倒してください。



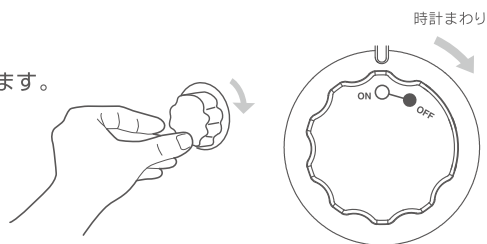
3. 運転を開始する

- 電源スイッチを時計まわりに回し電源を入れます。

⚠ 注意

長時間つけっぱなしにしないでください。

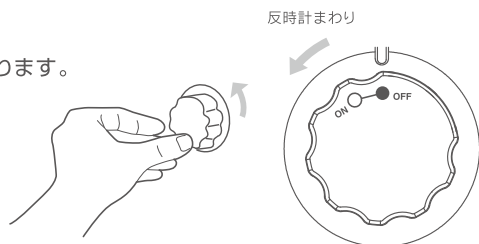
特に就寝時やお出かけの際には電源を必ず切ってください。



4. 運転を停止する

- 電源スイッチを反時計まわりに回し電源を切ります。

長時間使用しない場合は電源プラグをコンセントから抜いてください。



お手入れ

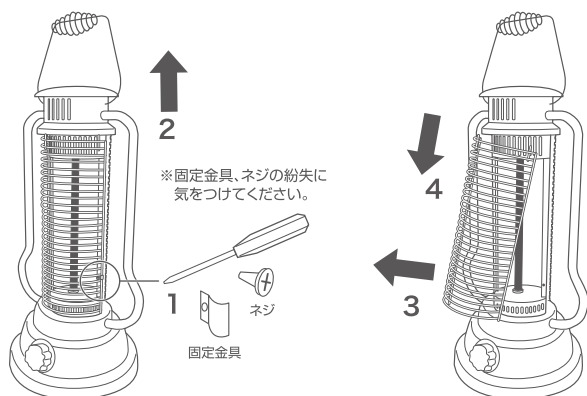
末永くお使いいただくために必ず定期的にお手入れをおこなってください。

お手入れ前に運転を停止して電源プラグを抜き、安全のため熱が十分に冷めてからお手入れをおこなってください。

1. スポークガードの取外し・取付け

スポークガードの取外し・取付けは下図に従っておこなってください。

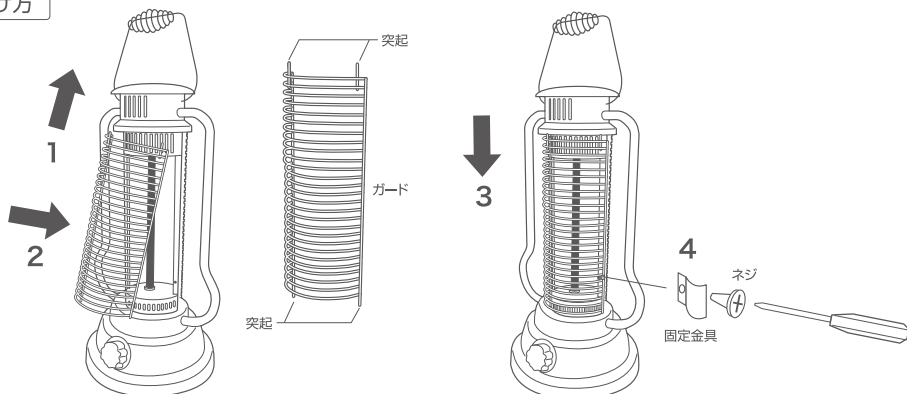
取外し方



1. +ドライバーでネジを回して固定金具を外す
2. ガードを上へスライドし、ガード下部の突起を本体の穴から抜く

3. ガード下部を本体外側へ引く
4. ガードを下へ引き抜く

取付け方



1. ガード上部の突起を本体上部の穴に差し込む
2. ガード下部を本体側に寄せる

3. ガードを下にスライドし、ガード下部の突起を本体の穴に差し込む
4. 固定金具をネジで取付け、ガードを固定する

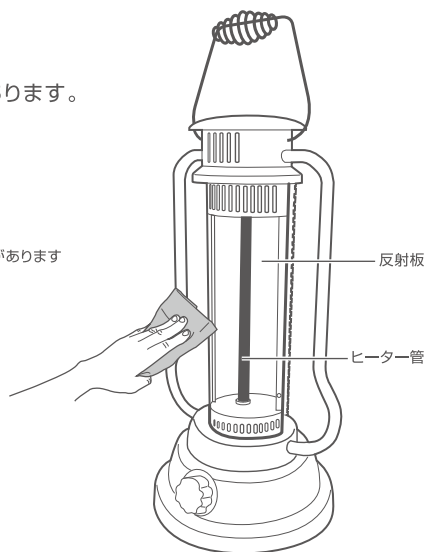
お手入れ

2. 反射板のお手入れ

反射板にホコリがつくと反射効率が悪くなることがあります。
柔らかい布などできれいに拭き取ってください。

▲ 注意

- スポークガード・反射板を布などで拭く際、無理な力を加えると変形する恐れがありますのでご注意ください。
- ヒーター管は拭かないでください。故障の原因になります。



3. 本体のお手入れ

汚れがついたときは、柔らかい布でから拭きしてください。

中性洗剤をぬるま湯で薄めたものを布につけ、よく絞ってから拭くと汚れが落ちやすくなります。
ベンジンやシンナーは本体を変質・変色させるので使わないでください。



禁止

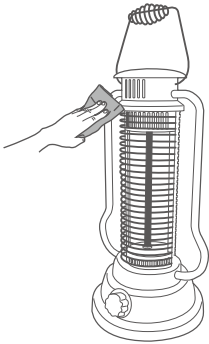


シンナー、ベンジン、アルコール
アルカリ洗剤、みがき粉は使用しない。

保管について

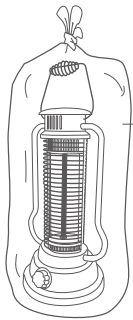
シーズンが終わって長期間ご使用にならないときは、下記のように保管してください。

1. 本体のお手入れをする



シーズン中についたホコリや汚れを取り除き保管の準備をします。断線やコード損傷がないか確認してください。

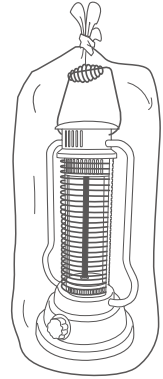
2. 本体をポリ袋に入れる



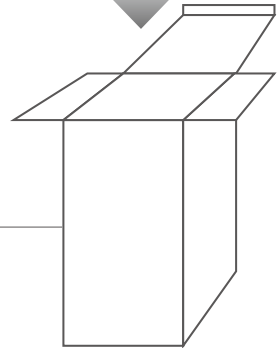
ポリ袋

製品を完全に乾燥させた後、スポークガードなどを取り付け、本製品を空気が入らないようポリ袋に入れます。

3. ご購入時の箱に保管



商品に傷がついたり凹んだりしないようにご購入時の箱に入れた後、新聞紙・段ボール・発砲スチロールなどの緩衝材を入れることをおすすめします。



ご購入時の箱

▲ 注意

本品を保管する際、箱の上に重たい物や荷物を乗せないでください。本体が破損したり変形する原因になります。

故障かな?と思ったら...

故障かな?と思ったらときは、次の内容をお調べください。

症状	原因	処置・確認
電源が入らない ヒーターが点灯しない	電源プラグが正しく差し込まれていない	電源プラグを正しく差し込んでください。
	本体が傾いている	本体が傾いていないか確認してください。 本体を水平な安定したところに設置してください。
	ブレーカーが落ちていませんか? タコ足配線していませんか?	100V15A以上のコンセントを単独で使用してください。
	ヒーター管の寿命が切れている	弊社アフターサービスへご連絡ください。
あまり温かくない	反射板が汚れている	スポークガードをはずして、柔らかい布などで汚れを拭き取ってください。
ニオイがする	初めてご使用の際、ヒーター管へ通電時に起こる現象です	ご使用にともないニオイはなくなりますので問題ありません。何度かご使用の後にこの現象が起きるようでしたら、弊社へご連絡ください。
ヒーター管の裏側に突起がある	製造工程上のガスの封入口です	故障・不良品ではありません。ご使用には一切問題ありません。

上記をお確かめの上で、解決できなかった場合は、お買い求めの販売店もしくは弊社アフターサービスまでご連絡ください。(商品の不具合状況をできるだけ具体的にお伝えください。)

仕様

本体サイズ	(約) 幅230 × 奥行210 × 高さ420 (mm)
本体質量	(約) 0.85kg
定格電圧/定格周波数	AC100V 50/60Hz
消費電力	300W
電源コード	(約) 1.5m
安全装置	サーモスタット(温度過昇防止装置) / 転倒OFFスイッチ
材質	本体:ポリプロピレン、ABS樹脂 / 反射板:アルミ / スポークガード・ハンドル:スチール

※製品仕様および外観は改良のため、予告なく変更することがあります。

アフターサービス

アフターサービスについてご不明の場合は、お買い上げの販売店、または弊社までお問い合わせください。

1.修理を依頼される時

- 保証期間中は、商品に保証書を添えてお買い上げ販売店にご持参、または弊社にご連絡ください。保証書の記載内容により無料修理致します。
- 保証期間が過ぎている時は、弊社にご連絡、ご相談ください。
- 保証書に所定の記入や販売店の印章がなき場合、または語句を書き替えられた場合は、無料修理を保証することはできませんのでご注意ください。

2.補修用性能部品の保有期間

- この製品の補修用性能部品の保有期間は製造打切後6年間です。補修用性能部品とは、その製品の機能を維持するために必要な部品です。

3.保証書について

- 保証書は必ず「お買い上げ日・販売店名」などの記入をお確かめの上、内容をよくお読みの後、大切に保管してください。
- 保証期間はお買い上げから1年間です。

修理・部品購入のお問い合わせ

ご連絡していただきたい内容 ●品名 ●品番 ●お買い上げ日 ●販売店 ●故障の状況を具体的に

修理に関するお問い合わせ

0120-350352



2次元コード

部品購入に関する
お問い合わせ

0587-22-5353

インターネット販売
Website* <PC>

www.apix-direct.jp

営業時間：(平日)月曜日～金曜日 ※祝祭日を除く
午前10:00～11:30 午後1:00～5:00

※混雑時には繋がりにくい場合があります。
繋がらない場合は下記番号におかけください。
予備回線:TEL.0587-38-5320

ご使用の回線 (IP電話など)によっては、回線の混雑時に数分で切れる場合があります。

廃棄について

廃棄処分をされる場合は、お住まいの各自治体の定めた指示に従い、処分してください。
地球環境保護のため、不法投棄は絶対にしないでください。