

INSTRUCTION MANUAL

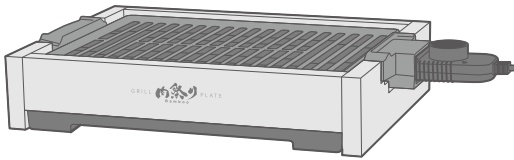
取扱説明書

GRILL PLATE

減煙グリルプレート

品番

AGP-242



- この度は本製品をお買い上げ頂きまして誠にありがとうございます。
- この取扱説明書をよくお読みの上、正しくご使用ください。
- 取扱説明書及び、保証書は大切に保管しいつでも見られるようにしてください。
- ご使用前に「安全上のご注意」を必ずお読みください。

安全上のご注意	1-2
各部のなまえ	3
ご使用方法	4-6
お手入れ	7-8
故障かな?と思ったら	
製品仕様	9
アフターサービス	10
保証書	裏表紙

保証書付

この取扱説明書（裏表紙）には保証書がついています。必ず捺印をお受けください。

この製品は日本国内でのみご使用になれます。

This appliance is designed for domestic use in Japan only and can not be used in any other country.

安全上のご注意

必ずお守りください!

ご使用になる前に「安全上のご注意」をよくお読みの上、正しくお使いください。

以下の注意事項は、製品を安全に正しくお使いいただき、あなたや他の人々への危害や損害を未然に防止するためのものです。また、注意事項は危険や損害の大きさと切迫の程度を明示するために、誤った取扱いをすることにより生じることが想定される内容を「警告」「注意」の2つに区分しています。いずれも安全に関する重要な内容ですので、必ずお守りください。



警告

この表示を無視して誤った取扱いをすると、人が死亡または重傷を負うことが想定される危害の程度を示しています。



注意

この表示を無視して誤った取扱いをすると、人が損害を負うことが想定されるか、物の損害の発生が想定される危害・損害の程度を示しています。

図記号の例



記号は、禁止の行為であることを告げるものです。図の中や近傍に具体的な禁止内容(左図の場合は分解禁止)が描かれています。



記号は、行為を強制したり指示したりする内容を告げるものです。図の中に具体的な指示内容(左図は電源プラグをコンセントから抜いてください)が描かれています。

本製品は調理を目的として一般家庭用に生産された製品です。
これ以外の用途では使用しないでください。

警告



禁止

- 本製品は修理、分解、改造を絶対にしないでください。
発火したり、異常動作で感電したり、けがをする恐れがあります。
- 水平でない場所や不安定な場所、振動のある場所や棚の上など高所に設置しないでください。
本体が落下・転倒して故障・事故の原因になります。
- 小さなお子様だけで使わせたり、幼児の手の届くところでは使わないでください。
やけど・感電・けがをする恐れがあります。
- コントローラー、コントローラー差込口に水をかけないでください。
漏電して感電・ショートなどの原因になります。
- プレートを濡れたまま本体にセットしないでください。
漏電して感電・ショートなどの原因になります。
- 動作に異常が生じた場合は直ちに使用を中止してください。
感電・ショートする恐れがあります。電源プラグを抜き、弊社アフターサービスにご連絡ください。▶10ページ参照
- 電源プラグは確実にコンセントの根元まで差し込んでください。
感電・ショート・火災の原因になります。
- 濡れた手で電源プラグにさわらないでください。
感電の原因になります。
- 電源コードや電源プラグを傷つけたり、破損させたり、加工したり、無理に曲げたり、引張ったり重いものを載せたり、たばねたりしないでください。
傷んだまま使用すると感電・ショート・火災の原因になります。
- 電源コードや電源プラグが傷んでいたり、コンセントの差し込みがゆるいときは使用しないでください。
感電・ショート・発火の原因になります。
- 電源は交流100Vで定格15A以上のコンセントを単独で使用してください。
感電・火災の原因になります。他の器具と併用すると、分岐コンセント部分が異常発熱して発火することがあります。
- 揚げ物を調理しないでください。
火災の原因になります。
- 海外では使用しないでください。
日本国内のAC100V電源以外で使用すると、感電・火災の原因になります。



プラグを抜く

- お手入れするときや、長時間使用しない場合は必ず電源プラグをコンセントから抜きコントローラーをコントローラー差込口から抜いてください。
また、濡れた手で抜き差ししないでください。
感電・ショート・けがの原因になります。

⚠ 注意



禁止

- 壁や家具の近くや、可燃物の近くで使用しないでください。
蒸気や熱で壁や家具を傷めたり、変色・変形の原因になります。また故障・火災の原因になります。
- 調理目的以外の使い方をしないでください。
故障・事故の原因になります。
- 使用中は本体から離れないでください。
調理物が発火する恐れがあります。
- たたいたり、落としたり、強い衝撃をあたえないでください。
故障・けがの原因になります。
- 使用中や使用後は部屋の換気を十分におこなってください。
部屋ににおいがついたり、まれに気分が悪くなる場合があります。
- 本製品は屋内用です。屋外で使用しないでください。
故障の原因になります。
- 長時間の空焼きはしないでください。
変形したり、表面のコーティングがはがれる原因になります。
- 熱に弱い敷物の上や側で使用しないでください。
跡がついたり、変色・変形の原因になります。
- 使用中や使用直後にはプレートや金属部などの高温部に触れないでください。
やけどをする恐れがあります。
- 金属製のヘラや串、ナイフなどは使用しないでください。
表面のコーティングが傷つき、腐食の原因になります。
- 缶詰や瓶詰を直接加熱しないでください。
缶や瓶が破裂したり、過熱してやけどがをする恐れがあります。
- 調理が終わったらすぐに電源プラグを抜き、調理物を別の皿などに移してください。
調理物を放置すると、焦げつく恐れがあります。
- 使用後は必ずコントローラーをコントローラー差込口から外し、毎回お手入れをおこなってから湿度の少ないところで保管してください。
コントローラーをさしたまま放置したり、異物や汚れが残ったまま使用すると、異常発熱したり故障の原因になります。
- お手入れは冷めてからおこなってください。
高温部に触れるとやけどをする恐れがあります。
- プレートが熱いうちに水などを入れ、急冷しないでください
コーティングを傷める原因になります。

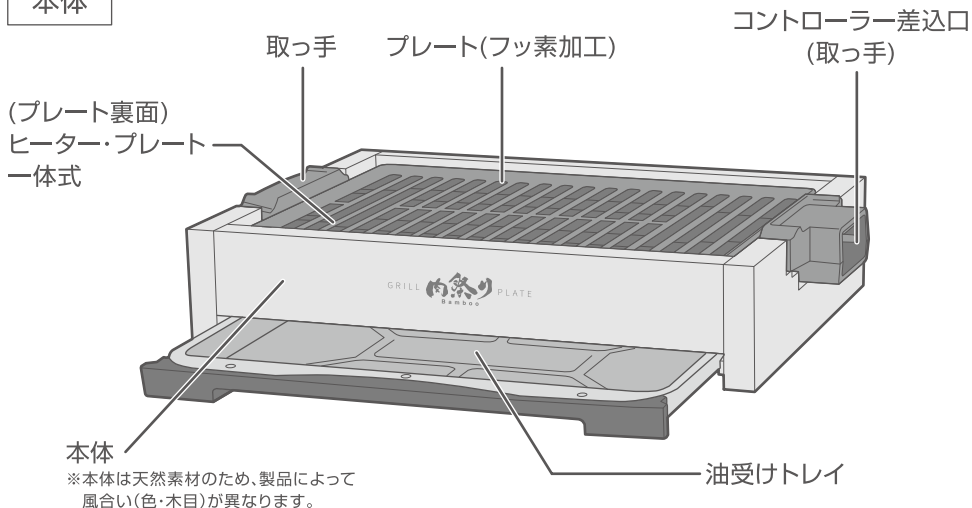


プラグを抜く

- 電源プラグを抜くときは、コードを持たずに必ず先端のプラグを持って引き抜いてください。
電源プラグのホコリなどは定期的に取り除いてください。
感電・ショート・発火の原因になります。

各部のなまえ

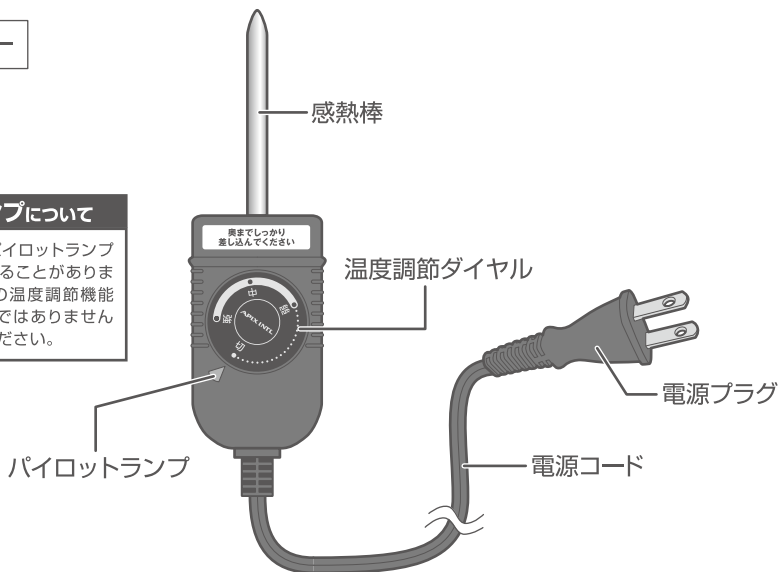
本体



コントローラー

パイロットランプについて

本製品をご使用中にパイロットランプがつかたり消えたりすることがありますが、サーモスタットの温度調節機能によるものです。故障ではありませんので安心してご使用ください。



※イラストと実際の商品は、若干異なる場合がございます。

ご使用方法

はじめてご使用になる前に、プレート・油受けトレイは台所用中性洗剤でよく洗い、乾かしてからご使用ください。プレートを水洗いする場合はコントローラー差込口に水がかかることを避け完全に乾いたことを確認してからご使用ください。(P7参照)

1. プレートを本体にセットする

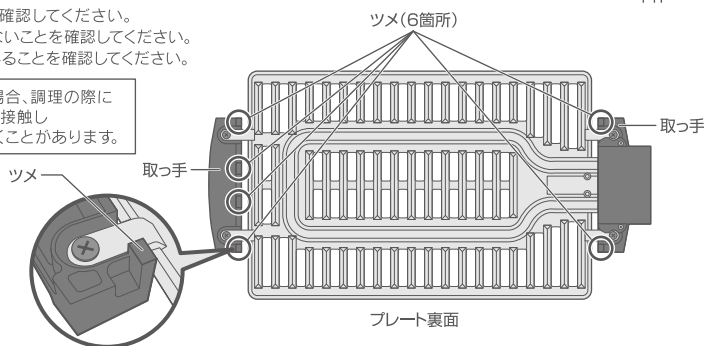
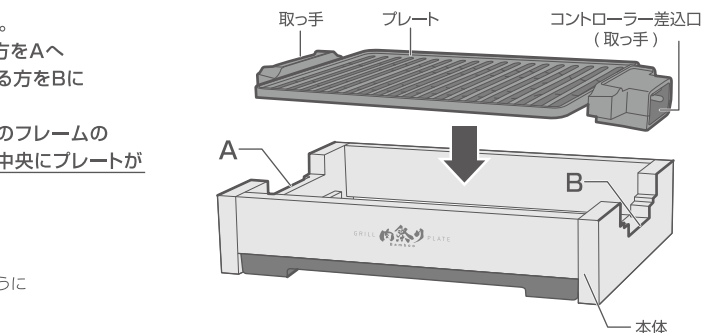
本体側面A・Bの形状は異なります。プレートに取っ手のみついている方をAへコントローラー差込口がついている方をBにセットしてください。

取っ手底面のツメ(6箇所)が本体のフレームの内側に入るようにセットし、本体の中央にプレートが収まるようにしてください。

▲ 注意

- プレートが浮いたり傾いたりしないように正しくセットしてください。
- 指を挟まないよう注意してください。
- 本体やプレートが濡れていないことを確認してください。
- 本体とプレートの間に異物が入っていないことを確認してください。
- プレートが確実に本体にセットできていることを確認してください。

正しくプレートがセットできていない場合、調理の際にプレートが傾いたり、本体にプレートが接触し本体(竹の枠)に焼き跡(焦げ目)がつくことがあります。

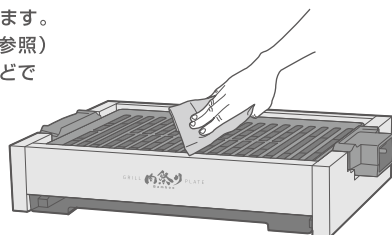


2. はじめて使用する前に

はじめてご使用になる際は、焦げ付きにくくするために空焼きをします。プレートには何もせず、中～強で5分ほど熱してください。(P5参照)電源プラグをコンセントから抜き、よく冷ましてから濡れふきんなどで拭いてください。

▲ 注意

- はじめてご使用になる時は、煙やにおいが出る場合がありますが故障ではありません。においは数回ご使用いただくにつれ、次第に消えていきます。
- 空焼きをする際は、必ず部屋の換気をしてください。まれに気分が悪くなる恐れがあります。



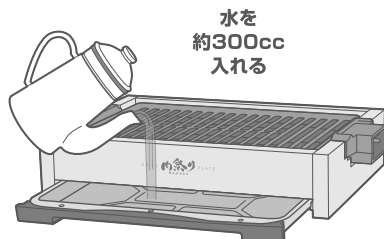
ご使用方法 (つづき)

3. 油受けトレイに水を入れる

食材を焼いた際に出る油分を受けるため
油受けトレイを半分以上引き出し
約300ccの水を入れ、再び本体にセットします。

⚠ 注意

- 規定量以上の水を入れしないでください。
油受けトレイをセットする際や取り出し時に水がこぼれる恐れがあります。
- 油受けトレイに水以外のものを入れしないでください。
不具合・故障の原因になります。
- 油受けトレイを本体にセットする際は水がこぼれないよう注意してください。

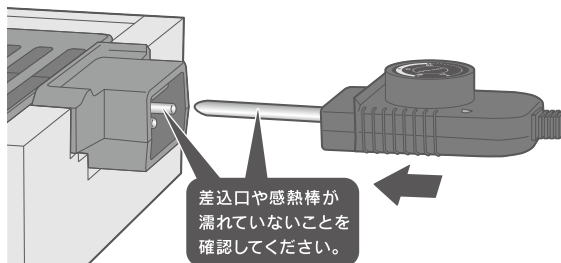


4. コントローラーを接続する

① 電源が「切」になっていることを確認してください。



② コントローラーをプレートのコントローラー差込口に奥までしっかり接続します。



※接続が不十分ですと、誤作動する恐れがあります。

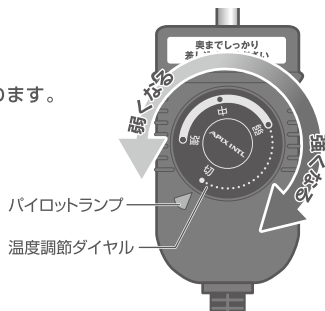
③ 電源プラグをコンセントに差し込みます。

5. 予熱する

温度調節ダイヤルの目盛りをパイロットランプに合わせます。
時計回りに回すと火力が強くなり、反時計回りに回すと火力が弱くなります。
パイロットランプは、設定温度に達すると消灯します。

⚠ 注意

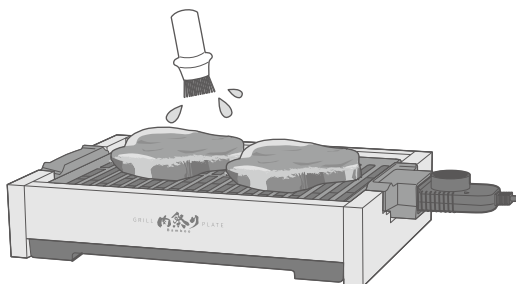
- ご使用中はパイロットランプがついたり消えたりしますが故障ではありません。サーモスタットの温度調節機能による現象です。
- ご使用中に聞こえる「カチツ」というきしみ音はヒーターの熱膨張によるもので、異常ではありません。



ご使用方法 (つづき)

6. 調理する

予熱が完了したらプレートに油を引き食材を乗せて調理します。



⚠ 注意

- 金属製のヘラや串、ナイフなどは使用しないでください。
- 壁や家具の近くや、可燃物の近くで使用しないでください。
- 使用中は本体から離れないでください。
- 使用中、使用直後はプレートや金属部が高温になっています。やけどをする恐れがありますので、絶対に触れないように注意してください。

7. 調理後

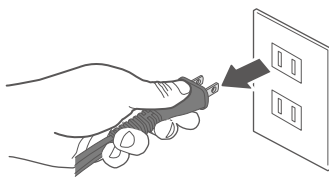
① 温度調節ダイヤルを反時計回りに回して「切」に合わせて電源を切ります。



② 電源プラグを抜きます。

⚠ 注意

- 必ずプラグを持って抜いてください。

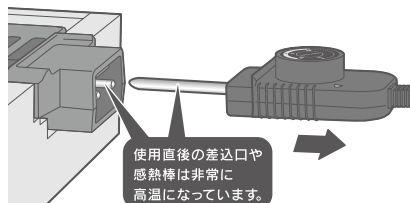


③ プレートが十分に冷めてから、コントローラーを抜きます。

使用直後の差込口や感熱棒は非常に高温になっています。コントローラーを抜く際は十分注意してください。

⚠ 注意

- 必ず電源プラグをコンセントから抜いた後に、コントローラーを本体から抜いてください。
- 使用後は毎回必ずお手入れをおこなってください。
- 食材の残りや汚れを残したまま放置しないでください。



お手入れ

お手入れは本体やプレートが完全に冷めてからおこなってください。

1. プレートのお手入れ

濡れふきんやキッチンペーパーなどで汚れを拭きとってください。

水洗いをする際は、コントローラー差込口が濡れないように十分注意してください。

濡れてしまった場合は、完全に乾かしてからご使用ください。



コントローラー差込口
(取っ手)

▲ 注意

- 調理物の残りや汚れが残ったまま放置しないでください。
- お手入れはプレートが十分に冷めてからおこなってください。
- 磨き粉やたわし・シンナー・ベンジンなどは使用しないでください。
- プレート表面を金属製のへらやフォーク、ナイフなどのかたいものでこすらないでください。

コントローラーやコントローラー差込口が濡れた状態で使用すると、故障する恐れがあります。

2. 油受けトレイのお手入れ

油受けトレイを引き出し、水を捨てます。

台所用中性洗剤でよく洗い、乾かしてください。

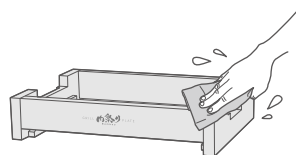


▲ 注意

- 水が入った油受けトレイが本体にセットされた状態で移動させないでください。
油受けトレイの水がこぼれる恐れがあります。
- 油受けトレイを引き出す際は、水がこぼれないよう静かに引き出してください。

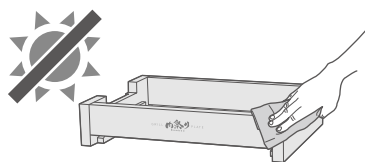
3. 本体のお手入れ

台所用中性洗剤を含ませたふきんを軽く絞ったもので拭いた後水拭きし、しっかり乾くまで陰干ししてください。



▲ 注意

- 表面を塗装しているので、たわしなどの硬い素材で洗ったり強く擦ったりしないでください。
塗装が剥がれてしまう恐れがあります。
- 水洗い、浸け置き洗い、食洗機、乾燥機、煮沸、熱湯で洗い流すなど本体を傷める原因となりますのでやめてください。



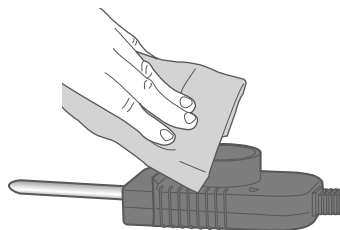
お手入れ(つづき)

4. コントローラーのお手入れ

乾いた布やキッチンペーパーなどで汚れを拭きとってください。
コントローラーをお手入れする際は絶対に水で洗わないてください。

⚠ 注意

- 必ず電源プラグをコンセントから抜き、コントローラーをコントローラー差込口から抜いてください。
- 磨き粉やたわし・シンナー・ベンジンなどは使用しないでください。



コントローラーを水で濡らしますと、故障する恐れがあります。

竹製の本体フレームについて

- ①本体は天然素材のため、製品によって風合い(色・木目)が異なります。
- ②直接火気や熱気を与えると、焦げることがありますのでご注意ください。
- ③過度な水気・湿気を与えると変色や歪む可能性がありますので陰干し乾燥してお使いください。
- ④食洗機での洗浄はしないでください。

故障かな？と思ったら

「故障かな？」と思ったときは、次の内容をお調べください。

状 態	点 検	処 理
プレートの温度が 上がらない	電源プラグは正しく接続されていますか？	電源プラグをコンセントの根元まで正しく差し込んでください。
	コントローラーは正しく接続されていますか？	コントローラーをコントローラー差込口に正しく差し込んでください。
	ブレーカーが落ちていませんか？	タコ足配線をせず、定格15A以上のコンセントを単独で使用してください。
パイロットランプが ついたり消えたりする	サーモスタットが作動して温度調節しています。	故障ではありませんのでそのままお使いください。
調理物が焼けにくい	予熱をされましたか？	十分に予熱をしてから調理してください。
使用中に「カチッ」と キシミ音がる	ヒーターの熱膨張によるものです。	異常ではありませんのでそのままお使いください。

- 修理を依頼される際は、上記内容をご確認していただいてからご連絡ください。
- 上記内容を確認したうえで直らない、またはそれ以外の不具合がおこった場合は、アフターサービス（10ページ参照）までご連絡ください。
- 安全に長くご愛用していただくために、日頃から点検をおこなってください。

製品仕様

品 番	AGP-242	外 形 寸 法	(約) W380×D250×H80(mm)(コントローラー含まず)
品 名	減煙グリルプレート	質 量	(約) 2.1kg (コントローラー含む)
定格電圧/周波数	AC100V 50/60Hz共用	電 源 コ ー ド	(約) 1.9m
消 費 電 力	1000W	材 質	本体：竹材 プレート：アルミダイカスト 取っ手：フェノール樹脂 油受けトレイ：アルミメッキ鋼板、ナイロン コントローラー：フェノール樹脂
温 度 ヒ ュ ー ズ	133°C		
プレート寸法(内寸)	(約) W290×D190(mm)		

- この商品は、日本国内用に設計・販売しています。海外では使用できません。
海外での修理や部品販売などのアフターサービスも対象外となりますので、ご了承ください。
- 仕様は製品改良のため、予告なく変更することがあります。

アフターサービス

アフターサービスについてご不明の場合には、お買い上げの販売店、または弊社までお問い合わせください。

1.修理を依頼される時

- *保証期間中は、商品に保証書を添えてお買い上げ販売店にご持参、または弊社にご連絡ください。
保証書の記載内容により無料修理致します。
- *保証期間が過ぎている時は、弊社にご連絡の上、ご相談ください。
- *保証書に所定の記入や販売店の印章がなき場合、又は語句を書き替えられた場合は、無料修理を保証することはできませんのでご注意ください。

2.補修用性能部品の保有期間

- *この製品の補修用性能部品の保有期間は製造打切後5年間です。補修用性能部品とは、その製品の機能を維持するために必要な部品です。

3.保証書について

- *保証書は必ず「お買い上げ日・販売店名」などの記入をお確かめの上、内容をよくお読みの後、大切に保管してください。
- *保証期間はお買い上げ日から1年間です。

修理・部品購入のお問い合わせ

ご連絡していただきたい内容

- 品名
- 品番
- お買い上げ日
- 故障の状況（できるだけ具体的に）



2次元コード

修理に関するお問い合わせ

0120-350352

部品購入に関する
お問い合わせ

0587-22-5353

インターネット販売
Website* <PC>

www.apix-direct.jp

営業時間：(平日) 月曜日～金曜日
※祝祭日を除く

午前 10:00～11:30
午後 1:00～ 5:00

※混雑時には繋がりにくい場合があります。
繋がらない場合は下記番号におかけください。

予備回線：TEL.0587-38-5320

ご使用の回線(IP電話など)によっては、回線の混雑時に数分で切れる場合があります。

廃棄について

廃棄処分をされる場合は、お住まいの各自治体の定めた指示に従い、処分してください。
地球環境保護のため、不法投棄は絶対にしないでください。