

# 取扱説明書

2WAY TOWER FAN

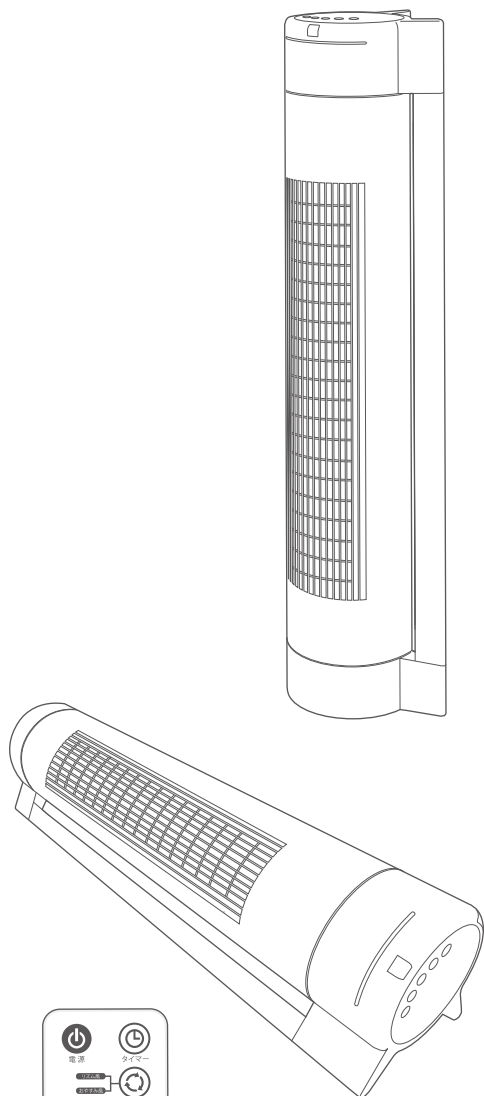
## 2WAYタワーファン

品番

# AFC-121R FSSC-1219R

- この度はお買い上げ頂きまして、誠にありがとうございます。
- この取扱説明書をよく読み、ご理解した上でご使用ください。
- 取扱説明書及び、保証書は大切に保管してください。
- ご使用前に「安全上のご注意」を必ずお読みください。

安全上のご注意	1-2
各部のなまえ	3-4
ご使用前に	5
ご使用方法	6-7
お手入れ/保管について	8
故障かな?と思ったら/仕様	9
アフターサービス	10
保証書	裏表紙



リモコン

### 保証書付

この取扱説明書(裏表紙)には保証書がついています。必ず捺印をお受けください。

この製品は日本国内でのみご使用になれます。

This appliance is designed for domestic use in Japan only and can not be used in any other country.

# 安全上のご注意

必ずお守りください!

ご使用になる前に「安全上のご注意」をよくお読みの上、必ずお守りください。

以下の注意事項は、製品を安全に正しくお使いいただき、あなたや他の人々への危害や損害を未然に防止するためのものです。また、注意事項は危険や損害の大きさと切迫の程度を明示するために、誤った取扱いをすることにより生じることが想定される内容を「警告」「注意」の2つに区分しています。いずれも安全に関する重要な内容ですので、必ずお守りください。



## 警告

この表示を無視して誤った取扱いをすると、人が死亡または重傷を負うことが想定される危害の程度を示しています。



## 注意

この表示を無視して誤った取扱いをすると、人が損害を負うことが想定されるか、物的損害の発生が想定される危害・損害の程度を示しています。

図記号の例



記号は、禁止の行為であることを告げるものです。図の中や近傍に具体的な禁止内容(左図の場合は分解禁止)が描かれています。



記号は、行為を強制したり指示したりする内容を告げるものです。図の中に具体的な指示内容(左図は電源プラグをコンセントから抜いてください)が描かれています。

## 警告



禁止

- 本体内の機械部や隙間にピンや金属等の異物を入れないでください。  
感電・ショートなどの原因になります。
- スプレー缶や石油ストーブ、火気厳禁扱い物を本体の近くに置かないでください。  
爆発・火災の原因になります。
- 本体に水をかけないでください。高温多湿で水のかかる恐れのある場所では使用しないでください。  
感電・ショートなどの原因になります。
- 電源プラグは確実に根元まで差し込んでください。  
感電・火災の原因になります。
- 濡れた手で電源プラグにさわらないでください。  
感電の原因になります。
- 電源コードや電源プラグを傷つけたり、破損したり、加工したり、無理に曲げたり、引っ張ったりたばねたりしないでください。  
傷んだまま使用すると感電・ショート・火災の原因になります。
- 電源コードや電源プラグが傷んでいたたり、コンセントの差し込みがゆるいときは使用しないでください。  
感電・ショート・発火の原因になります。
- 交流100V以外では使用しないでください。  
異常発熱して、火災の原因になります。
- 電源プラグに付着した汚れやほこりなどは、定期的に取り除いてください。  
汚れやほこりが残ったまま使用すると、異常発熱したり故障の原因になります。
- 海外では使用しないでください。  
日本国内のAC100V電源以外で使用すると、感電・火災の原因になります。
- 長時間使用しない場合は、電源プラグをコンセントから抜いてください。  
絶縁低下による漏電により、火災・感電の原因になります。
- 修理技術者以外は、絶対に分解したり、改造したりしないでください。  
発火したり、異常動作で感電したり、ケガをする恐れがあります。



プラグを抜く

- お手入れするときや、長時間使用しない場合は必ず電源プラグをコンセントから抜いてください。  
また、ぬれた手で抜き差ししないでください。  
感電・ショート・ケガの原因になります。

# 安全上のご注意(つづき)

## ⚠ 注意

- 水平でない場所や不安定な場所、振動のある場所や棚の上など高所に設置しないでください。  
本体が落下・転倒して故障・事故の原因になります。
- 本体をひもなどで吊したり、柱に立てかけて使用しないでください。  
落下、横転して、事故・故障・ケガの原因になります。
- 動作に異常が生じた場合は直ちに使用を中止してください。  
感電・ショートする恐れがあります。電源プラグを抜き、弊社アフターサービスにご連絡ください。▶10ページ参照
- 風を長時間、直接身体に当てないでください。  
健康を害する恐れがあります。特に乳幼児、お年寄り、ご病気の方にはご注意ください。
- たいたり、落としたり、強い衝撃をあたえないでください。  
故障・ケガの原因になります。
- 小さなお子様や、取扱説明書が理解できない方だけの運転は行わないでください。  
必ず保護者の方が付き添ってご使用ください。
- 次の場所では使用しないでください。  
発火して火災や爆発の原因になります。 ・ ガスレンジやストーブ等の炎の近く ・ 引火性のあるガスや液体の近く  
・ 雨や水がかかるところ ・ ほこりや金属粉の多い場所 ・ 油などの多い場所
- 障害物(カーテン等)が周囲を遮る場所では使用しないでください。  
障害物が送風口を遮り、故障・事故の原因になります。
- 衣類や布等を本体にかぶせたり、送風口、吸気口をテープなどでふさがないでください。  
故障・事故の原因になります。
- 送風口や吸気口など本体の隙間に指などを入れないでください。  
ケガをする恐れがあります。特に小さなお子様はふれないよう注意してください。
- 風に吸い込まれやすいもの(紙・ひも)の近くで運転しないでください。  
吸いこまれたものが可燃性の場合、発火する恐れがあります。
- お手入れの際は、必ず電源を切って電源コードをコンセントから抜き、通電していない状態でおこなってください。  
感電・ショートし、故障の原因になります。
- お手入れの際は、ベンジンやシンナー、アルコールなどを使用しないでください。  
火災・故障の原因になります。
- お手入れの際は、本体を水洗いしないでください。  
故障の原因になります。
- 縦横置き換え時には、倒れたりなどの衝撃を与えないよう十分に注意してください。  
故障の原因になります。
- 本製品は室内用及び家庭用です。屋外や業務目的で使用しないでください。  
故障の原因になります。



禁止

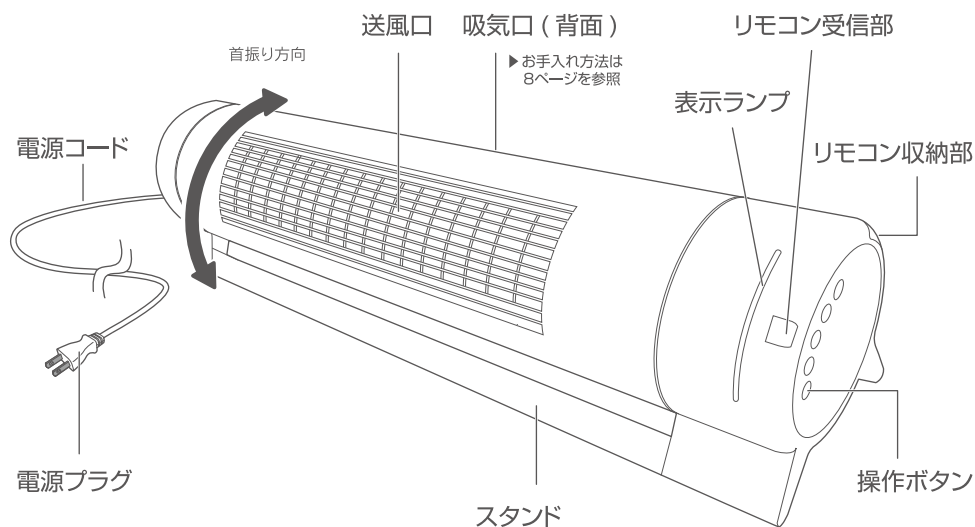


プラグを抜く

- 電源プラグを抜くときは、コードを持たずに必ず先端のプラグを持って引き抜いてください。  
電源プラグのホコリなどは定期的に取り除いてください。  
感電・ショート・発火の原因になります。

# 各部のなまえ

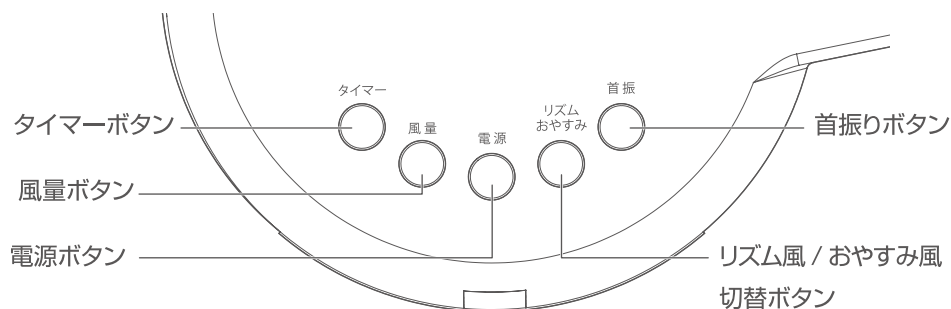
## 前面図（よこ置き時）



## ⚠ 移動に関するご注意

本体はしっかり持ち上げて移動してください。本体を引きずり移動すると床を傷めることがあります。畳や傷つきやすい床の場所では特に注意してください。

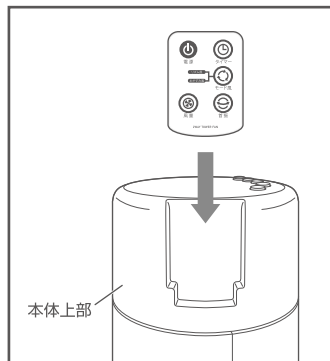
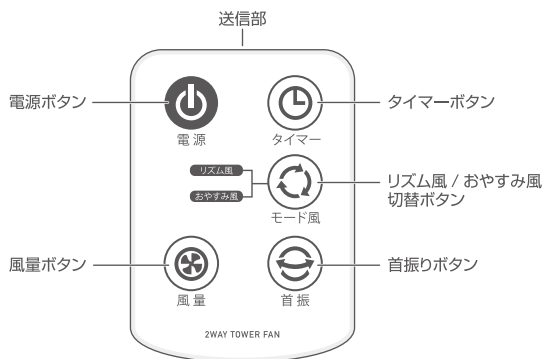
## 操作ボタン



※イラストと実際の商品は、若干異なる場合があります。

# 各部のなまえ(つづき)

## リモコン

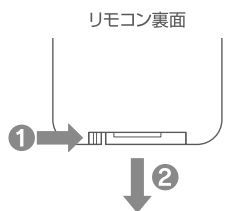


リモコンは本体に収納することができます。

## ■リモコンに電池を入れる場合や、交換時は次のように行ってください。

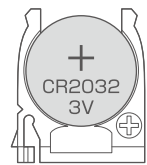
付属の乾電池はモニター用ですので寿命が短い場合があります。  
早めに新しい電池と交換することをお勧めします。

### 1 カバーを取り出す



ツメで①を矢印の方向に押し  
ながら②の方向へ引いてく  
ださい。

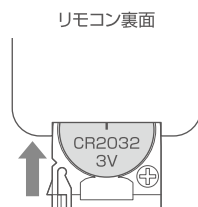
### 2 電池を正しく入れる



リチウムボタン電池  
CR2032/3V

＋面を上にしてボタン電池を入れる。

### 3 カバーを戻す



元の方向に戻す。

## ⚠ リモコンに関するご注意

- 本体との距離が3m以内の場所から、本体リモコン受信部に向けてボタンを押してください。  
本体とリモコンの間に障害物など遮るものがあると、リモコンが正しく動作しないことがあります。
- 電池が消耗してくると、正しく動作しなかったり、反応が鈍くなります。その時は新しい電池と交換してください。
- リモコンは落としたり、強い衝撃を与えたり、水などでぬらさないでください。故障やショートの原因になります。

## ⚠ 電池に関するご注意

- 電池は、使い方を誤ると電池の液漏れなどにより製品が腐蝕したり、電池が破損したりする恐れがあります。
- 電池は必ず＋を確認して正しく入れてください。
- 電池は、充電、分解、改造、加熱しないでください。また指定の電池以外は入れないでください。
- 電池を交換する際は、新しい電池と交換してください。古くなった電池を使用しないでください。
- 使い終わった電池は、お近くの電池回収箱設置所に持っていか、各地域の自治体の指示に従って処理をしてください。
- シーズン終了時には必ず電池を抜いて保管してください。

# ご使用の前に

## 本体の設置について

本製品はたて置き・よこ置きのどちらでもお使い頂けます。  
用途に合わせて設置してください。



## ⚠ 設置に関するご注意

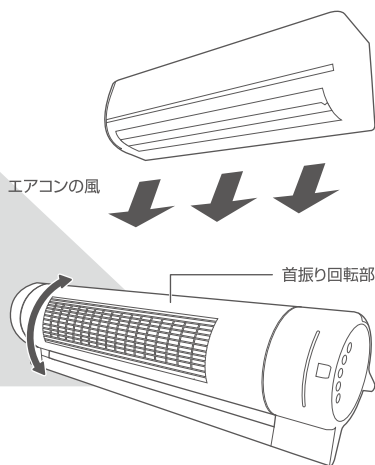
- ご利用の際は必ず壁から20cm以上離してください。
- 乳幼児など、危険予測ができない人だけの使用は大変危険です。  
やむを得ず離れる時は、電源を切り、電源プラグをコンセントから抜いてください。
- 必ず水平で安定した場所に設置してください。
- たて置きで使用した場合、ペットや小さなお子様が誤って倒さないよう十分注意してください。
- 電源コードが張らないよう、コンセントに近い位置に設置してください。コードを引っかけて転倒のおそれがあります。
- たて置き設置の際は、上下をよく確認してから設置してください。

## 効果的な使用方法

エアコンと併用してお使い頂くとお部屋の空気循環を促進し、とても効果的です。

**使用例** 首振り機能で広範囲に風を拡散します。

首振り運転で  
エアコンの風を拡散



## ⚠ ご使用方法に関するご注意

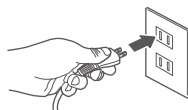
本体の首振り回転部を無理矢理回さないでください。故障や異音発生の原因になります。

# ご使用方法

電源プラグを家庭用(100V)コンセントに差し込みます。

電源プラグは、コンセントの根元まで確実に差し込んでください。

操作は、本体操作ボタンとリモコンのどちらでもできます。



## 1. 各ボタンの動作

### 電源ボタン

電源を入/切します(まず運転を開始します)

- 運転中に電源ボタンを押すと、表示ランプが消えて全ての運転が停止します。
- 電源プラグを抜かない限り、再度電源を入れると前回使用時の設定で運転を開始します。(オフタイマー、おやすみ風を除く)

### 首振りボタン

首振り運転をします(首振り運転→首振り停止→首振り運転の順)

※手動で本体の角度を変えた後首振り設定にすると、その角度を起点に首振りします。

### リズム風/おやすみ風切替ボタン

リズム風・おやすみ風に切替えます

(リズム風→おやすみ風→設定解除→リズム風の順)

▶詳しくは7ページを参照

### 風量ボタン

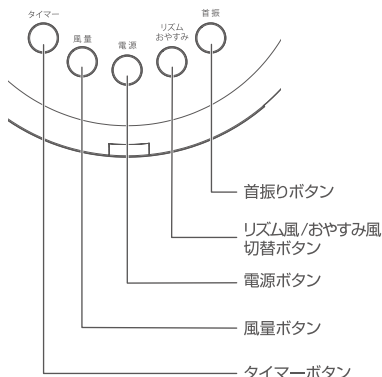
風量を切替えます(LO:弱→MID:中→HI:強→LO:弱の順)

### タイマーボタン

オフタイマーを設定します(1H→2H→4H→解除→1Hの順)

- 設定した時間が経過すると運転を停止します。
- 時間が経つと表示ランプが切替わり、残りの時間の目安を表示します。
- 設定を解除するにはタイマーボタンで解除するか電源を切ります。

### 操作ボタン



## 2. 各表示ランプ

### 表示ランプ部

#### タイマー表示

電源が入った状態でタイマーボタンを押すと

1H→2H→4H→消灯→1Hの順に

①タイマー表示部が切り替わります。

- 運転中に電源ボタンを押すと、表示ランプが消えて全ての運転が停止します。
- 一度電源を切ると設定は解除されます。

#### 風量表示

電源を入れると②風量表示部のランプが点灯し、ボタンを押すごとに

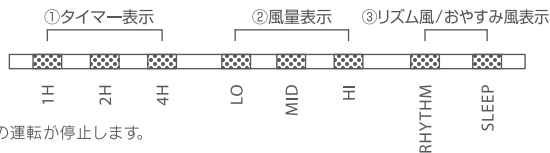
LO→MID→HI→LOの順でランプが切り替わります。

- 運転中に電源ボタンを押すと、表示ランプが消えて全ての運転が停止します。
- 電源プラグを抜かない限り、再度電源を入れると前回使用時の設定で運転を開始します。

#### リズム風/おやすみ風表示

運転中にリズム風/おやすみ風切り替えボタンを押すと、③リズム風/おやすみ風表示部のランプが点灯します。

- 運転中に電源ボタンを押すと、表示ランプが消えて全ての運転が停止します。
- おやすみ風運転中に電源を切り、再度電源を入れ直した場合、設定が解除されているためランプは点灯しません。



# ご使用方法(つづき)

## 3. リズム風・おやすみ風と風量の調節

リズム風に設定し、風量を選びます。

### リズム風

一定のリズムで風量が変わり、自然の風に近い、心地よい風を送ります。

#### ●リズム風【HI】

リズム風に設定し、風量をHIにします。  
※この時、表示ランプはHI-RHYTHMが点灯します。

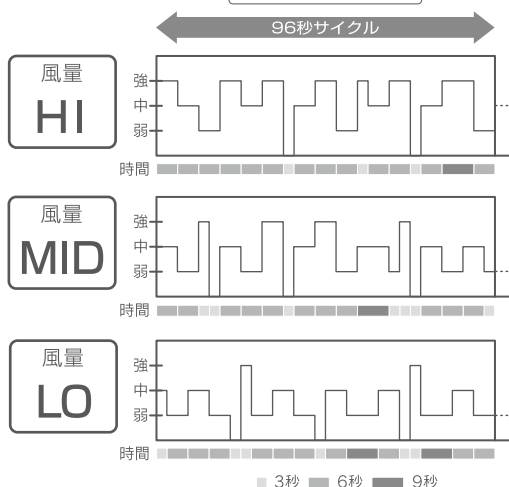
#### ●リズム風【MID】

リズム風に設定し、風量をMIDにします。  
※この時、表示ランプはMID-RHYTHMが点灯します。

#### ●リズム風【LO】

リズム風に設定し、風量をLOにします。  
※この時、表示ランプはLO-RHYTHMが点灯します。

### リズム風の動作



### おやすみ風

なめらかなリズムで風量が徐々にゆるやかになります。タイマーを併用すれば、設定時間後に自動停止します。

#### ●おやすみ風【HI】

おやすみ風に設定し、風量をHIにします。  
※この時、表示ランプはHI-SLEEPが点灯します。

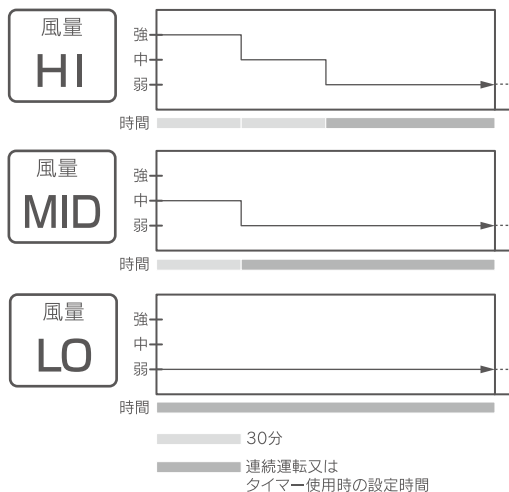
#### ●おやすみ風【MID】

おやすみ風に設定し、風量をMIDにします。  
※この時、表示ランプはMID-SLEEPが点灯します。

#### ●おやすみ風【LO】

おやすみ風に設定し、風量をLOにします。  
※この時、表示ランプはLO-SLEEPが点灯します。

### おやすみ風の動作



## △ 設定に関するご注意

- おやすみ風は一度電源を切ると、設定は解除されます。
- 途中で停止させたい場合は、タイマーの設定を必ずおこなってください。(設定をしないと運転し続けます。)



# お手入れ

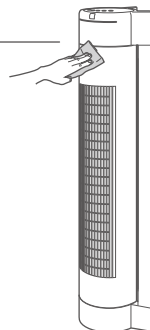
来永くお使いいただくために必ず定期的にお手入れをおこなってください。(1ヶ月に1回が目安)  
お手入れ前に運転を停止して電源プラグを抜いてください。

## 1. 本体のお手入れ

汚れがついたときは、柔らかい布でからぶきしてください。  
中性洗剤をぬるま湯で薄めたものを布につけ、  
よく絞ってから拭くと汚れが落ちやすくなります。

### ▲ 注意

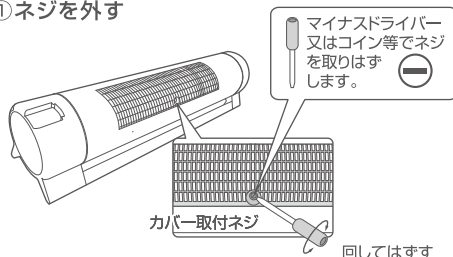
- シンナー・ベンジン・アルコール・アルカリ洗剤・みがき粉は使用しないでください。
- 長期間お使いになると、電源プラグとコンセントの間にホコリや水分が付着する事がありますので、電源プラグを抜き乾いた布で取り除いてください。



## 2. ファンのお手入れ (1ヶ月に1回が目安ですが、ホコリの量によっておこなってください)

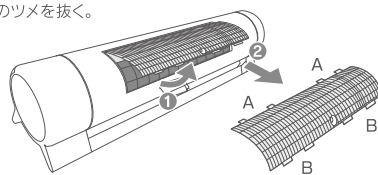
ファンカバーをはずしてお手入れをおこないます。

### ①ネジを外す



### ②カバーを取り外す

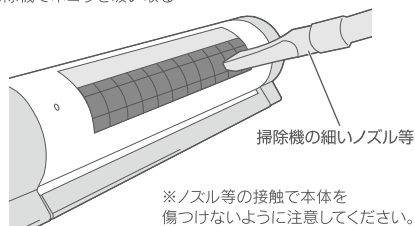
B側のツメを引き上げてから、  
A側のツメを抜く。



※運転中のカバーはすれ防止のため多少ツメが凹むことがあります。

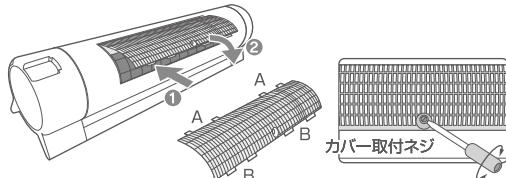
### ③本体を掃除する

掃除機でホコリを吸い取る



### ④取り外しと逆の順で、カバーを取り付け ネジでとめる

カバー取り付け時はA側のツメを先に入れ、B側のツメをはめ込む  
ネジはコインなどでしっかりと締める



## ◎保管について

長時間使用しない場合やシーズン終了後は、ビニール袋に入れてからお買い上げ時の箱にしまい大切に保管してください。

### ▲ 注意

- 直射日光のあたる場所や、高温多湿の場所に放置しないでください。変形・故障の原因になります。
- 箱を保管する際は、高い場所・不安定な場所はなるべく避けてください。取出し時、落下等でケガをする恐れがあります。

# 故障かな?と思ったら...

使用方法を間違えたりすると次のような症状が起こり、故障と思われることがあります。お買い上げの販売店、または弊社アフターサービスにご相談になる前に、下記の表で不具合内容をチェックしてください。

症 状	原 因	処 置・ 確 認
リモコンが きかない	電池の残量が少なくなっていないですか?	付属の電池はモニター用ですので早めに新しい電池と交換してください。
	本体との間に障害物などありませんか?	障害物がないか確認し、リモコン受信部に向けて操作してください。 ▶4ページを参照
	電池の(+)(-)向きは正しくセットされていますか?	電池の向きを確認して正しくセットしてください。
風量が弱い 風切り音大きい	お手入れをしていますか? 本体内部のファンにホコリが溜まっていませんか?	お手入れをしっかりとこなしてください。 (ホコリ等を取り除いてください) ▶8ページを参照
異音がする	「首振り」運転時は、首振り用ギアモーターの作動音がします。(回転の為)	異常ではありません。 その他の音がする場合は販売店か弊社までご連絡ください。
	ファンカバーは正しく取り付けられていますか?	正しく取り付け、ネジをコインなどでしっかりと締め付けてください。

- 上記内容を全てお試しの上で直らない、またはそれ以外の不具合がおこった場合は弊社アフターサービス(10ページ参照)までご連絡ください。
- 安全に長くご愛用していただくために、日頃から点検をおこなってください。

## 仕 様

電圧(V)	置き方	周波数(Hz)	消費電力(W)	回転数(r/min)	風速(m/min)	風量(m <sup>3</sup> /min)	電源コード(m)
100	縦置き	50	34	1260	195	9.6	2.0
		60	38	1356	203	10.3	
	横置き	50	32	1393	169	27.7	
		60	35	1640	193	29.4	

製 品 寸 法	(約)幅185×奥行185×高さ818(mm)	首 振 り 角 度	(約)103度(手動15度×3段)
本 体 重 量	(約)4.35kg	材 質	本体：ABS樹脂・表示ランプカバー：ABS樹脂

※製品仕様および外観は改良のため、予告なく変更することがあります。

# アフターサービス

アフターサービスについてご不明の場合には、お買上げの販売店、または弊社までお問い合わせください。

## 1.修理を依頼される時

- 保証期間中は、商品に保証書を添えてお買上げ販売店にご持参、または弊社にご連絡ください。保証書の記載内容により無料修理致します。
- 保証期間が過ぎていた場合は、弊社にご連絡、ご相談ください。
- 保証書に所定の記入や販売店の印章がなき場合、または語句を書き替えられた場合は、無料修理を保証することはできませんのでご注意ください。

## 2.補修性能部品の保有期間

- この製品の補修性能部品の保有期間は製造打切後8年間です。補修性能部品とは、その製品の機能を維持するために必要な部品です。

## 3.保証書について

- 保証書は必ず「お買上げ日・販売店名」などの記入をお確かめの後、内容をよくお読みの後、大切に保管してください。
- 保証期間はお買上げ日から1年間です。

## ●長期使用製品安全表示制度に基づく本体表示

本体に表示している【設計上の標準使用期間】とは、経年劣化により危害の発生が高まることを注意喚起するために、電気用品安全法で義務付けられた内容の表示です。

### ○設計上の標準使用期間とは？

右記の標準的な使用条件の下で、適切な取扱い、適切な維持管理により、製造した年から安全上支障なく使用することができる標準期間を記しています。

※設計上の標準使用期間は、無償保証期間とは異なります。また偶発的な故障を保証する期間ではありません。無償保証期間は、お買上げの日から1年間です。

### ○ご注意

(社)日本電機工業会が規格化した基準条件で算出した目安期間です。使用頻度、使用環境、業務用などで使用すると標準使用期間よりも短い期間で経年劣化する可能性があります。

(社)日本電機工業会自主基準 HD-116-3による【扇風機】

環境条件	電圧	単相100V
	周波数	50/60Hz
	温度/湿度	30℃/65%±20%
負荷条件	設置場所	取扱説明書による標準設置
		定格負荷(風速)
想定時間など	運転時間	8時間/日
	運転回数	5回/日
	運転日数	110日/年
	スイッチ操作回数	550回/年
	首振運転の割合	100%



設計上の標準使用期間を超えて使用されますと経年劣化による発火・ケガ等の事故に至る恐れがあります。点検のご用命は弊社アフターサービス部までご連絡ください。

## 点検・修理・ご相談・お問い合わせ先

### ご連絡していただきたい内容

- 製品名 ●品番 ●お買上げ日 ●販売店 ●故障の状況を具体的に

2次元コード



### 修理に関するお問い合わせ アフターサービス等



# 0120-350352

営業時間：(平日)月曜日～金曜日 ※祝祭日を除く ※混雑時には繋がりにくい場合があります。つながらない場合は下記番号におかけください。  
午前10:00～11:30 午後 1:00～ 5:00 予備回線：TEL.0587-38-5320

ご使用の回線(IP電話など)によっては、回線の混雑時に数分で切れる場合があります。

部品購入ご希望の方はこちらにアクセス ▶▶▶

<http://www.apix-direct.jp/>  
アピックスインターナショナルダイレクトショップ

## 廃棄について

廃棄処分をされる場合は、お住まいの各自自治体の定めた指示に従い、処分してください。  
地球環境保護のため、不法投棄は絶対にしないでください。