

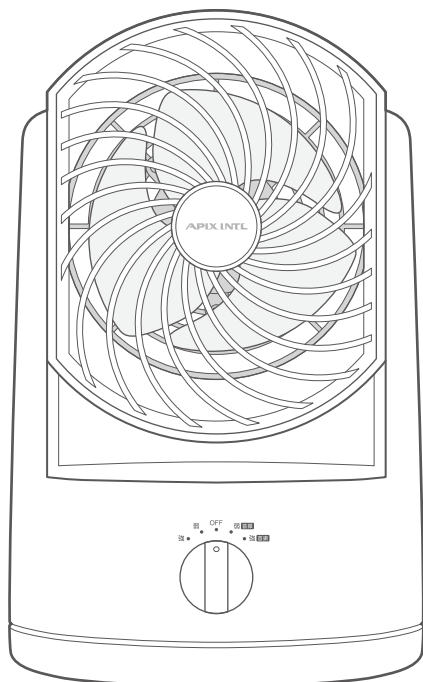
取扱説明書

FOLDING CIRCULATOR

フォールディング サーキュレーター

品番

AFC-250



- この度は本製品をお買い上げ頂きまして誠にありがとうございます。
- この取扱説明書をよくお読みの上、正しくご使用ください。
- 取扱説明書及び、保証書は大切に保管しいつでも見られるようにしてください。
- ご使用前に「安全上のご注意」を必ずお読みください。

安全上のご注意	1-2
ご使用になる前に	3
各部のなまえ	4
ご使用方法	5
お手入れ方法	6-7
故障かな?と思ったら	7
製品仕様	8
アフターサービス	9
MEMO	10
保証書	裏表紙

保証書付

この取扱説明書(裏表紙)には保証書がついています。必ず捺印をお受けください。

この製品は日本国内でのみご使用になれます。

This appliance is designed for domestic use in Japan only and can not be used in any other country.

安全上のご注意

必ずお守りください!

ご使用になる前に「安全上のご注意」をよくお読みの上、正しくお使いください。

以下の注意事項は、製品を安全に正しくお使いいただき、あなたや他の人々への危害や損害を未然に防止するためのものです。また、注意事項は危険や損害の大きさや切迫の程度を明示するために、誤った取扱いをすることにより生じることが想定される内容を「警告」「注意」の2つに区分しています。いずれも安全に関する重要な内容ですので、必ずお守りください。



警告

この表示を無視して誤った取扱いをすると、人が死亡または重傷を負うことが想定される危害の程度を示しています。



注意

この表示を無視して誤った取扱いをすると、人が損害を負うことが想定されるか、物的損害の発生が想定される危害・損害の程度を示しています。

図記号の例



記号は、禁止の行為であることを告げるものです。図の中や近傍に具体的な禁止内容(左図の場合は分解禁止)が描かれています。



記号は、行為を強制したり指示したりする内容を告げるものです。図の中に具体的な指示内容(左図は電源プラグをコンセントから抜いてください)が描かれています。

警告



禁止

- 本製品は修理、分解、改造を絶対にしないでください。
発火したり、異常動作で感電したり、けがをする恐れがあります。
- 本体内の機械部や隙間にピンや金属等の異物を入れないでください。
感電・ショートなどの原因になります。
- 本体に水をかけないでください。高温多湿で水のかかる恐れのある場所では使用しないでください。
漏電して感電・ショートなどの原因になります。
- 電源プラグは確実に根元まで差し込んでください。
感電・火災の原因になります。
- 濡れた手で電源プラグにさわらないでください。
感電の原因になります。
- 電源コードや電源プラグを傷つけたり、破損させたり、加工したり、無理に曲げたり、引張ったりたばねたりしないでください。
傷んだまま使用すると感電・ショート・火災の原因になります。
- 電源コードや電源プラグが傷んでいたり、コンセントの差し込みがゆるいときは使用しないでください。
感電・ショート・発火の原因になります。
- 電源は交流100Vで定格15A以上のコンセントを単独で使用してください。
感電・火災の原因になります。他の器具と併用すると、分岐コンセント部分が異常発熱して発火することがあります。
- 電源プラグに付着した汚れやほこりなどは、定期的に取り除いてください。
汚れやほこりが残ったまま使用すると、異常発熱したり故障の原因になります。
- 海外では使用しないでください。
日本国内のAC100V電源以外で使用すると、感電・火災の原因になります。
- 長時間使用しない場合は、電源プラグをコンセントから抜いてください。
絶縁低下による漏電により、火災・感電の原因になります。



プラグを抜く

- お手入れするときや、長時間使用しない場合は必ず電源プラグをコンセントから抜いてください。
また、濡れた手で抜き差ししないでください。
感電・ショート・ケガの原因になります。

⚠ 注意



禁止

- 水平でない場所や不安定な場所、振動のある場所や棚の上など高所に設置しないでください。
本体が落下・転倒して故障・事故の原因になります。
- キッチンなど油がかかりやすい場所では使用しないでください。
油分でプラスチック部が変質・破損する恐れがあります。
- 動作に異常が生じた場合は直ちに使用を中止してください。
感電・ショートする恐れがあります。電源プラグを抜き、弊社アフターサービスにご連絡ください。▶9ページ参照
- 風を長時間、直接身体に当てないでください。
健康を害する恐れがあります。特に乳幼児、お年寄り、ご病気の方にはご注意ください。
- たたいたり、落としたり、強い衝撃をあてないでください。
故障・ケガの原因になります。
- 子供だけで使わせたり、幼児の手の届くところでは使わないでください。
感電・ケガをする恐れがあります。
- 次の場所では使用しないでください。
発火して火災や爆発の原因になります。
 - ・ ガスレンジやストーブ等の炎の近く
 - ・ 引火性のあるガスや液体の近く
 - ・ 雨や水がかかる場所
 - ・ ほこりや金属粉の多い場所
 - ・ 油などの多い場所
- 障害物(カーテン等)が周囲を遮る場所では使用しないでください。
障害物が送風口を遮り、故障・事故の原因になります。
- 衣類や布等を本体にかぶせないでください。
故障・事故の原因になります。
- 風に吸い込まれやすいもの(紙・ひも等)の近くで運転しないでください。
吸いこまれたものが可燃性の場合、発火する恐れがあります。
- ガードにテープやシールなどを貼らないでください。
故障・事故・異音の原因になります。
- ガードを外した状態で運転しないでください。
故障・ケガの原因になります。
- ガード内やモーター可動部に指などを入れないでください。
ケガをする恐れがあります。特に小さなお子様はふれないよう注意してください。
- 異常な振動が生じた場合は運転しないでください。
振動によって転倒や、高所から落下してケガをする恐れがあります。
ガードの取り付けが悪い場合は、再度正しく取り付けてください。
- お手入れの際は、本体を水洗いしないでください。
故障の原因になります。
- お手入れの際は、ベンジンやシンナー、アルコールなどを使用しないでください。
火災・故障の原因になります。
- 本製品は室内用及び家庭用です。屋外や業務目的で使用しないでください。
故障の原因になります。



プラグを抜く

- 電源プラグを抜くときは、コードを持たずに必ず先端のプラグを持って引き抜いてください。
電源プラグのホコリなどは定期的に取り除いてください。
感電・ショート・発火の原因になります。

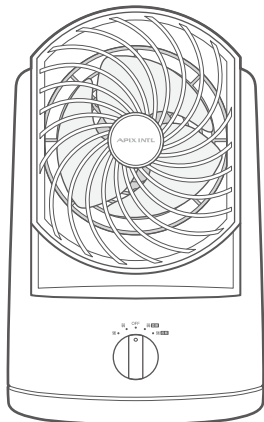
ご使用になる前に

サーキュレーターとは…

本製品は、お部屋の空気を循環させる送風機です。

左右首振りにより効果的な空気循環が可能。

サーキュレーターは直線的で遠くまで前にまっすぐ風が出るように設計されていて、空気を循環させることを目的としています。エアコンとの併用により、冷氣や暖気をくまなく部屋中に循環させたり効率的に換気できるメリットがあります。フォールディングサーキュレーターは、左右に約65度の自動首振りでお部屋の空気循環をより効果的におこないます。



注意 本製品は涼感を得る目的として設計されていません

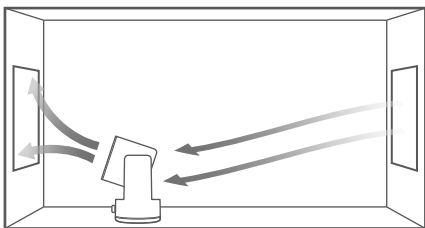
風を長時間、直接身体に当てないでください。
健康を害する恐れがあります。
特に乳幼児、お年寄り、ご病気の方にはご注意ください。

設置場所について

置き方次第で、さまざまな用途でご使用いただけます。

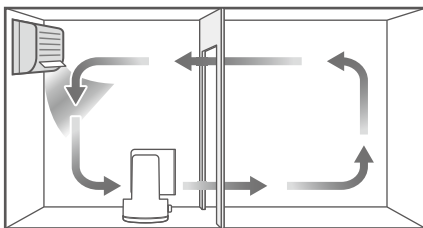
お部屋の換気

送風口を窓の方向に向け、屋内の空気を排出します。
反対側の窓も開けておくと、より効果的です。



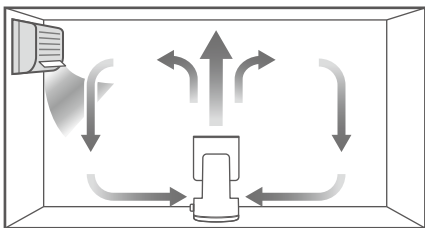
二部屋の空気循環

エアコンに背を向け、二部屋のあいだや、広いお部屋の中心に設置し、空気を循環させます。



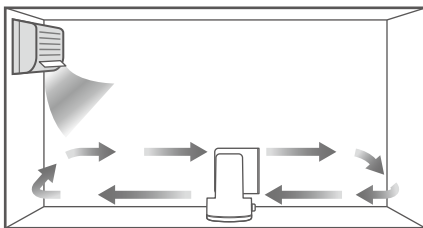
暖房との併用

天井やエアコンなどに向かって送風し、天井にたまる暖かい空気を循環させます。



冷房との併用

エアコンに背を向け、部屋の低い場所に設置し、下にたまる冷たい空気を循環させます。

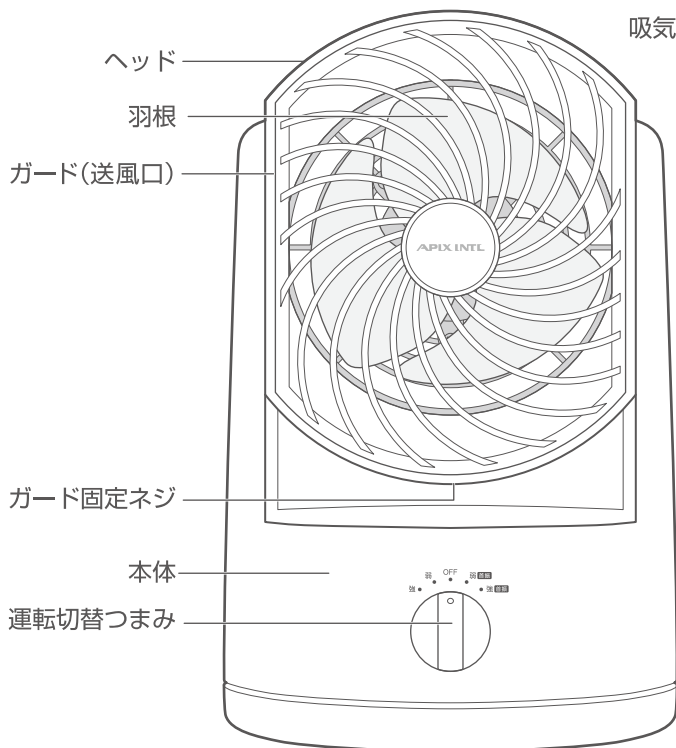


注意

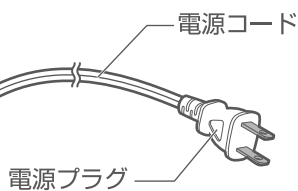
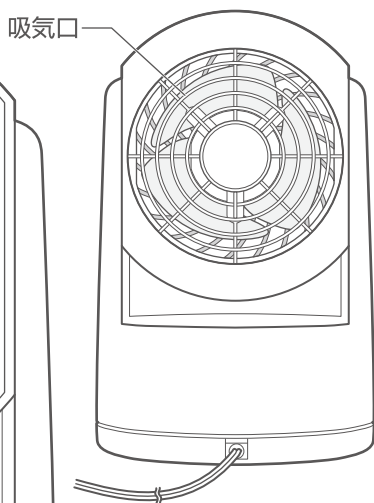
- 水平でない場所や不安定な場所、振動のある場所や棚の上など高所に設置しないでください。
- 障害物(カーテン等)が周囲を遮る場所では使用しないでください。

各部のなまえ

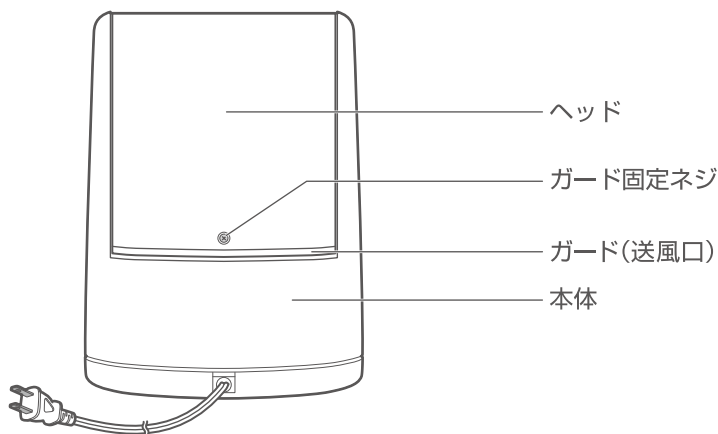
正面 / 送風口を正面に向けた図



背面



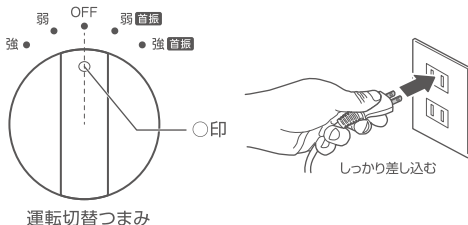
背面 / 送風口を下に向けた図



ご使用方法

1. 電源プラグをコンセントに差し込む

運転切替つまみの○印がOFFの位置になっていることを確認した上で、電源プラグをコンセントの奥までしっかりと差し込んでください。



⚠ 注意

- 濡れた手で電源プラグの抜き差しをしないでください。
- 電源プラグに付着した汚れやほこりなどは定期的に取り除いてください。

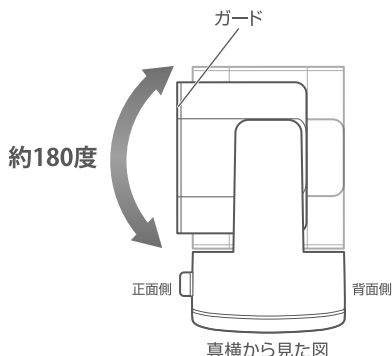
2. 上下風向きを調節する

図のようにガード(送風口)の向きを手動で真下から真上の180度の範囲で調節できます。

⚠ 注意

- 必要以上に無理に回転させたり背面側に回転させないでください。故障やケガの原因になります。
- ガードを真下に向けて運転させないでください。故障の原因になります。

ガードを真下に向けると、コンパクトになります。収納する時や、持ち運びの際に便利です。



3. 運転切替つまみの説明

運転切替つまみを左右に回して、風量/首振りを選択します。

弱

風量「弱」で運転をします。

強

風量「強」で運転をします。

弱首振

左右首振りをしながら、風量「弱」で運転をします。

強首振

左右首振りをしながら、風量「強」で運転をします。

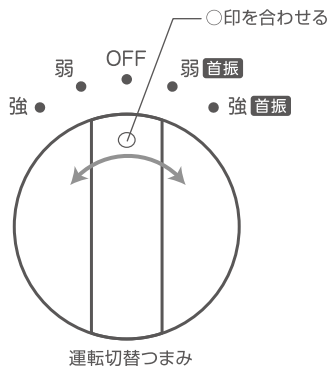
OFF

すべての運転が停止します。

左右自動首振り角度：約65度

⚠ 注意

- 左右首振りは手動でおこなわないでください。故障・けがの原因になります。



お手入れ方法

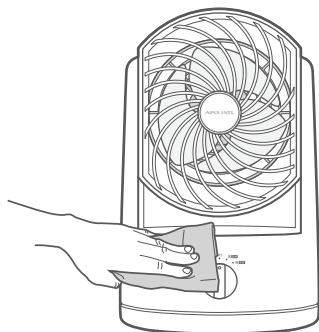
末永くお使いいただくために必ず定期的にお手入れをおこなってください。(1ヶ月に1回が目安)
お手入れ前に運転を停止して、電源プラグをコンセントから抜いてください。

1. 本体のお手入れ

汚れがついたときは、柔らかい布でからぶきしてください。
中性洗剤をぬるま湯で薄めたものを布につけ
よく絞ってから拭くと汚れが落ちやすくなります。

⚠ 注意

- シンナー・ベンジン・アルコール・アルカリ洗剤・みがき粉は使用しないでください。
- 本体は水洗いをしないでください。故障の原因になります。
- 長期間お使いになると、電源プラグとコンセントの間にホコリや水分が付着する事がありますので、電源プラグをコンセントから抜き、取り除いてください。



2. ガード・羽根のお手入れ

ガードを外す

- ①正面を手前にし、ガードを真上に向け
ガード固定ネジをプラスドライバーで
外してください。(ネジを反時計回りに回す)
外したネジは紛失しないようにしてください。
- ②側面を手前にし、両手でヘッドを固定して
親指でガードの側面を押しながら
上方向にスライドさせて、ガードをヘッドから
外してください。

ガード・羽根をお手入れする

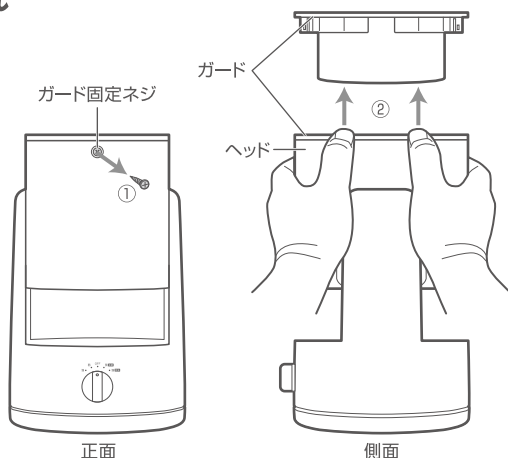
ガードは水洗いできます。
ヘッドの内部(羽根など)は
柔らかい布でからぶきしてください。

⚠ 注意 水洗いについて

- ガードは水洗いしていただけます。
洗浄後は水分をよくふき取り、陰干しなどで
完全に乾かしてから取り付けてください。
乾燥が不十分だと、サビの原因になり、動作不良や
故障する恐れがあります。
ガード以外は絶対に水洗いしないでください。

⚠ 注意

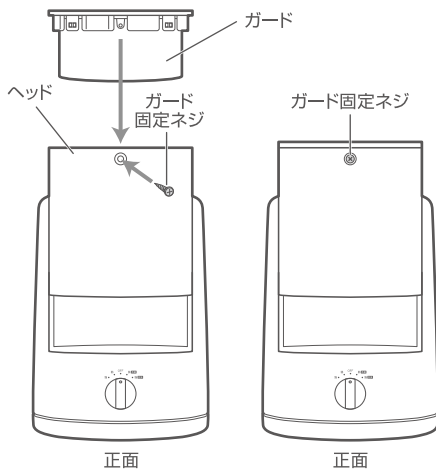
- 羽根のフチは鋭くなっている箇所があります。
お手入れの際は、十分気をつけてください。
- 羽根のシール(指入れ禁止)は、剥がさないでください。
(事故防止のための、法律で定められた表示です。)



お手入れ方法 (つづき)

3. 組み立て方

お手入れが終わりましたら、ガードをヘッドにはめて2.で外したガード固定ネジをプラスドライバーで取り付けてください。(ネジを時計回りに回す)



故障かな?と思ったら...

「故障かな?」と思ったときは、次の内容をお調べください。

状態	点検	処 理
運転しない	電源プラグはコンセントに差し込まれていますか?	電源プラグをコンセントにしっかりと差し込んでください。
風量が弱い 風切り音が大い	お手入れをしていますか? 羽根・ガード・吸気口にホコリが溜まっていませんか?	お手入れをしっかりとこなしてください。 (ホコリ等を取り除いてください) ▶6・7ページを参照
異音がる	「首振り」作動時は、首振り用ギアモーターの作動音があります。(回転の為)	異常ではありません。 その他の音がする場合は販売店かアフターサービスまでご連絡ください。

- 修理を依頼される際は、上記内容をご確認していただいてからご連絡ください。
- 上記内容を試されたうえで直らない、またはそれ以外の不具合がおこった場合は弊社アフターサービス(9ページ参照)までご連絡ください。
- 安全に長くご愛用していただくために、日頃から点検をおこなってください。

製品仕様

品番	AFC-250
品名	フォールディングサーキュレーター
製品寸法	(約)W165×D180×H230mm (ヘッド部分を収納した状態)
本体質量	(約)1.4kg
定格電圧/定格周波数	AC100V 50/60Hz
消費電力	17/15W
電源コード長さ	(約)1.8m
首振り角度	左右自動:(約)65度、上下手動:(約)180度
材質	ABS樹脂

※製品仕様および外観は改良のため、予告なく変更することがあります。

長期使用製品安全制度に基づく本体表示

本体に表示している【設計上の標準使用期間】とは、経年劣化により危害の発生が高まることを注意喚起するために、電気用品安全法で義務付けられた内容の表示をおこなっています。


○設計上の標準使用期間とは？

右記の標準的な使用条件の下で、適切な取扱い、適切な維持管理により、製造した年から安全上支障なく使用することができる標準期間を記しています。

※設計上の標準使用期間は、無償保証期間とは異なります。また偶発的な故障を保証する期間ではありません。無償保証期間は、お買い上げの日から1年間です。

○ご注意

(社)日本電機工業会が規格化した基準条件で算出した目安期間ですので、使用頻度、使用環境、業務用などで使用すると、標準使用期間よりも短い期間で経年劣化する可能性があります。

 注意	設計上の標準使用期間を超えて使用されますと、経年劣化による発火・ケガ等の事故に至る恐れがあります。点検のご用命は弊社アフターサービスまでご連絡ください。
---	--

(社)日本電機工業会自主基準 HD-116-3による【扇風機】

環境条件	電圧	単相100V
	周波数	50/60Hz
	温度/湿度	30℃/65%±20%
	設置場所	取扱説明書による標準設置
負荷条件		定格負荷(風速)
想定時間など	運転時間	8時間/日
	運転回数	5回/日
	運転日数	110日/年
	スイッチ操作回数	550回/年
	首振運転の割合	100%

アフターサービス

アフターサービスについてご不明の場合には、お買い上げの販売店、または弊社までお問い合わせください。

1.修理を依頼される時

- *保証期間中は、商品に保証書を添えてお買い上げ販売店にご持参、または弊社にご連絡ください。保証書の記載内容により無料修理致します。
- *保証期間が過ぎている時は、弊社にご連絡の上、ご相談ください。
- *保証書に所定の記入や販売店の印章がなき場合、又は語句を書き替えられた場合は、無料修理を保証することはできませんのでご注意ください。

2.補修用性能部品の保有期間

- *この製品の補修用性能部品の保有期間は製造打切後8年間です。補修用性能部品とは、その製品の機能を維持するために必要な部品です。

3.保証書について

- *保証書は必ず「お買い上げ日・販売店名」などの記入をお確かめの上、内容をよくお読みの後、大切に保管してください。
- *保証期間はお買い上げ日から1年間です。

修理・部品購入のお問い合わせ

ご連絡していただきたい内容

- 品名
- 品番
- お買い上げ日
- 故障の状況（できるだけ具体的に）



2次元コード

修理に関するお問い合わせ

0120-350352

部品購入に関する
お問い合わせ

0587-22-5353

インターネット販売
Website* <PC>

www.apix-direct.jp

営業時間：(平日) 月曜日～金曜日
※祝祭日を除く

午前 10:00～11:30
午後 1:00～5:00

※混雑時には繋がりにくい場合があります。
繋がらない場合は下記番号におかけください。

予備回線：TEL.0587-38-5320

ご使用の回線(IP電話など)によっては、回線の混雑時に数分で切れる場合があります。

廃棄について

廃棄処分をされる場合は、お住まいの各自治体の定めた指示に従い、処分してください。
地球環境保護のため、不法投棄は絶対にしないでください。