

取扱説明書

超音波式アロマ加湿器

品番 ASZ-015

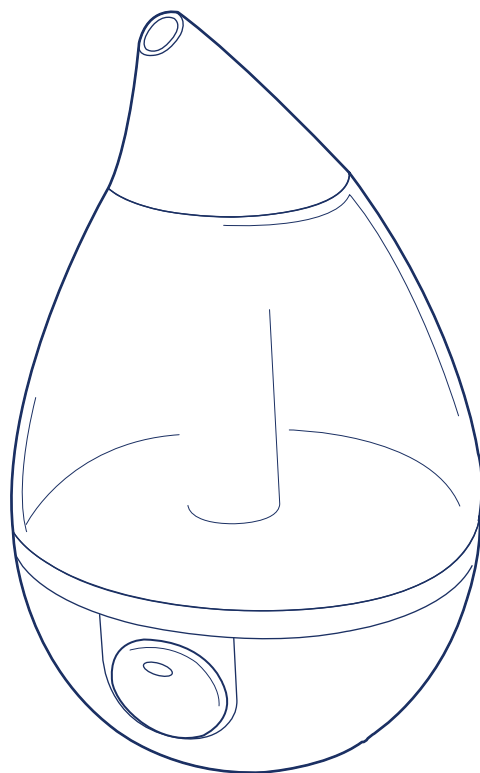
- この度はお買い上げ頂きまして、誠にありがとうございます。
- この取扱説明書と保証書をよくお読みの上、正しくお使いください。またお読みになった後も、すぐ見られる場所に大切に保管してください。
- 保証書はこの取扱説明書の裏表紙についていますので「お買上げ日・販売店名」等の記入を必ず確かめ、販売店からお受け取りください。

保証書付

保証書は本書の裏表紙にあります。必ず記入をお受けください。

もくじ

安全上のご注意	1~3
ご使用になる前に	4
各部のなまえ	5~6
使いかた	7~11
お手入れ	12~14
気になるトピックス	15~16
故障かな?と思ったら・仕様	17
アフターサービス	18
保証書	裏表紙





この製品は日本国内でのみご使用になれます。

This appliance is designed for domestic use in Japan only and can not be used in any other country.

安全上のご注意

ご使用になる前に「安全上のご注意」をよくお読みの上、正しくお使いください。以下の注意事項は、製品を安全に正しくお使いいただき、あなたや他の人々への危害や損害を未然に防止するためのものですので、必ずお守りください。

 警告	この表示を無視して誤った取扱いをすると、人が死亡または重傷を負うことが想定される危害の程度を示しています。
 注意	この表示を無視して誤った取扱いをすると、人が損害を負うことが想定されるか、物的損害の発生が想定される危害・損害の程度を示しています。

警告

- **修理技術者以外は、絶対に分解したり改造したりしないでください。**
発火したり、異常動作でケガをする恐れがあります。
- **交流100V以外では使用しないでください。**
異常過熱して火災の原因になります。
- **電源コードが傷んだり、コンセントの差し込みがゆるいときは使用しないでください。**
感電・ショートの原因となります。
- **電源プラグにホコリが付着している場合は拭き取ってください。**
そのまま差し込むと、ショートや火災の原因となります。
- **電源プラグはコンセントの奥までしっかり差し込んでください。**
感電・ショートの原因となります。
- **使用後は必ず電源をOFFにし、電源プラグをコンセントから抜いてください。**
火災や故障の原因となります。
- **異常時(こげ臭い、発煙など)は、必ず電源プラグをコンセントから抜き、使用を停止してください。**
火災や感電の原因となります。
- **電源コードを傷つけたり、破損したり、加工したり、無理に曲げたり、引っ張ったり、ねじったり、束ねたり、重いものを載せたり、挟み込んだりしないでください。**
火災・感電の原因となります。
- **本体の隙間にピンや針金などの金属物等、異物を入れないでください。**
感電や、異常動作してケガの原因となります。
- **お手入れをおこなわずに本製品を使用し続けしないでください。**
使用後は必ずお手入れを行ってください。雑菌やカビなどが増殖し、健康を害することがあります。
- **子どもだけで使わせたり、幼児の手の届くところでは使用しないでください。**
ケガやヤケド、感電の原因となります。

安全上のご注意(つづき)

⚠ 警告

- **ぬれた手で、電源コードを抜き差ししないでください。**
感電の原因になります。
- **お手入れには、絶対に塩素系・アルカリ性の洗剤を使用しないでください。**
洗剤が残った場合、有毒ガスが発生する原因になります。
- **ミストは故意に吸入しないでください。**
健康を害する場合があります。

⚠ 注意

- **壁や家具、カーテン、天井、衣類の近くに置かないでください。**
壁や窓から必ず1m以上離して使用してください。
シミ・変色・変形の恐れがあります。
- **ミストが直接あたる場所に電気製品、時計、パソコン等の精密機械を置かないでください。**
湿気によって故障や誤動作の原因になります。
- **水タンクや水槽に水道水以外は入れないでください。**
※水道水(飲料用)は、抗菌処理がされているので、カビや雑菌が繁殖しにくい。

入れてはいけない水	・浄水器の水 ・アルカリイオン水 ・ミネラルウォーター ・井戸水 ・汚れた水 ・40℃以上の温水 ・化学薬品、芳香剤、洗剤を入れた水
-----------	---
- **直接日光の当たるところや、暖房器具の近くなど高温になるところには置かないでください。**
(石油・ガス・電気ストーブの近くや、電気カーペットの上など)
水漏れることがあります。(これはタンク内の水・空気が暖められて起こる現象です)
- **カーペットやふとんの上、傾斜があって不安定な場所では使用しないでください。**
本体が転倒して水が漏れ、周辺の内装品に損害が出る原因になります。
- **使用しない時は、電源プラグをコンセントから抜いてください。電源プラグを抜くときは必ず先端のプラグを持ち、コードを傷めないように抜いてください。**
爆発や火災になる恐れがあります。
- **アロマオイルを使用する時は、オイル自体の注意書に従い、添加量に注意してください。**
アロマオイル(天然抽出成分100%)以外の合成香料を使用したり、多量のオイルを入れたりしないでください。

安全上のご注意(つづき)

⚠ 注意

- **水が入った状態で揺らしたり傾けたりしないでください。**
内部に水が入ると故障するおそれがあります。
- **アロマオイルを直接水槽や水タンクに入れしないでください。**
オイルの成分がプラスチックを溶解して割れてしまい、水漏れなど故障の原因になります。
- **超音波振動部のお手入れは必ずおこなってください。(使用後は毎日おこなってください)**
堆積物が多量に付着すると故障の原因になります。
- **抗菌カートリッジをはずした状態で使用しないでください。**
雑菌の繁殖を防ぐ効果があります。必ずセットして使用してください。
- **抗菌カートリッジの交換時期は必ず守ってください。**
抗菌カートリッジの効果がなくなると、雑菌が繁殖したり、異臭を放つ可能性があります。交換目安は約6ヶ月です。
- **タンクや吹出カバーをはずしたまま使用しないでください。**
水が噴き出して、周辺の内装品に損害が出る恐れがあります。
- **テレビやラジオ、ビデオ、コードレス電話、エアコンなどの機器から1m以上離してください。**
テレビ画面のチラつきや、雑音が入る等の電波障害が起こる場合があります。
- **お子様のオモチャ(玩具)として使わせないでください。また遊ばないように監督してください。**
本体を転倒させると水が漏れ、周辺の内装品に損害が出る恐れがあります。
- **長時間、加湿しすぎないように注意してください。**
室内が多湿になり、結露やカビ・雑菌の繁殖、故障の原因になります。
- **もともと湿度の高いお部屋(70%以上)では、運転しないでください。**
室内が多湿になり、結露やカビ・雑菌の繁殖、故障の原因になります。
- **本体を水に浸したり、丸洗いしないでください。**
底部の電気部に水が入ると、ショートや故障の原因になります。
- **排水方向表示以外の方向から水を捨てないでください。**
本体内部の基盤等に水が入り、ショートや故障の原因になります。
- **商品を乾燥させる場合は、直接日に当てず、陰干しでおこなってください。**
本体が変色・変形を起こす場合があります。
- **水タンクが満水になるまで水道水を入れしないでください。**
水が溢れる場合があります。満水まで、約1cmくらい残したところで給水を止めてください。
- **本製品は室内用及び家庭用です。屋外や業務目的で使用しないでください。**
故障の原因になります。

ご使用になる前に

設置場所のご注意

●設置する場所は、ダイニングテーブルなどの高い位置にすると空気中に気化しやすくより効果的です。

※下記の場所では、使用しないでください。

- 電気製品、時計、パソコン等の精密機器の近く
- 家具、壁、カーテン、天井の近く
- 磁気の多いところ
- エアコンの風が当たる場所など
- 直射日光の当たるところ
- 暖房器具の近く(1m以内)など高温になるところ
(石油・ガス・電気ストーブの近くや、電気カーペットの上など)



▲ 注意

- 長時間同じ場所で使用すると、白い粉が付着したり材質・塗料によっては変形・変色(シミ等)する場合があります。
- 加湿器の下に布や市販の水漏れ防止シートなど敷いて使用してください。また、低い場所で使用すると床がぬれる場合がありますので、床から50cm以上離れた場所に設置してください。

知っておいていただきたいこと

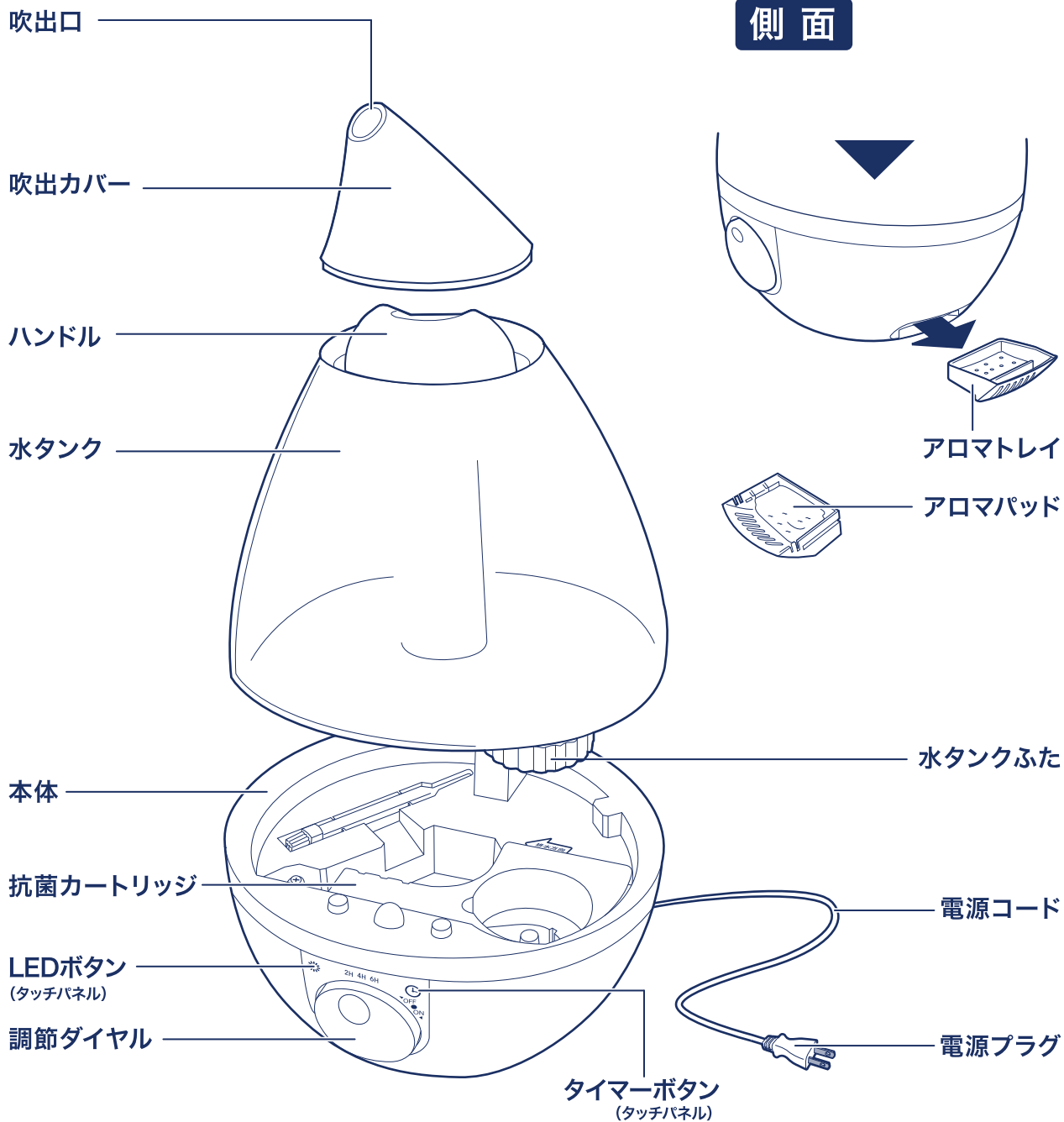
本製品は超音波振動により、水を細かな霧状にして噴霧する加湿器です。

1. 細かな霧状のミストを放出します。
スチーム式とは違い、熱い蒸気が出ないので安心です。
2. 長時間運転すると、過剰加湿により水滴が床につく場合があります。
お部屋の湿度に合わせて運転してください。床面のシミ・変色の原因になります。
3. お手入れを怠ると、水の成分(ミネラル分)が付着し、雑菌が繁殖します。
お部屋が結露して乾燥すると、水中のミネラル成分(白い粉など)が析出しますが、人体に影響はありません。
4. ガスコンロ等の炎の色が赤くなる場合があります。
水道水の蒸気による炎色反応です。有害な物質によるものや、不完全燃焼によって起こる現象ではありません。

▲ 注意

使用後必ずお手入れをしてください。 ※超音波振動部に付着するミネラル分は専用ブラシで落としてください。

各部のなまえ



各部のなまえ(つづき)

本体内部

ファン部スリット

ファン部

お手入れブラシ

※出荷時は図の位置に設置されています。

排水方向表示

超音波振動部

フロート

水槽

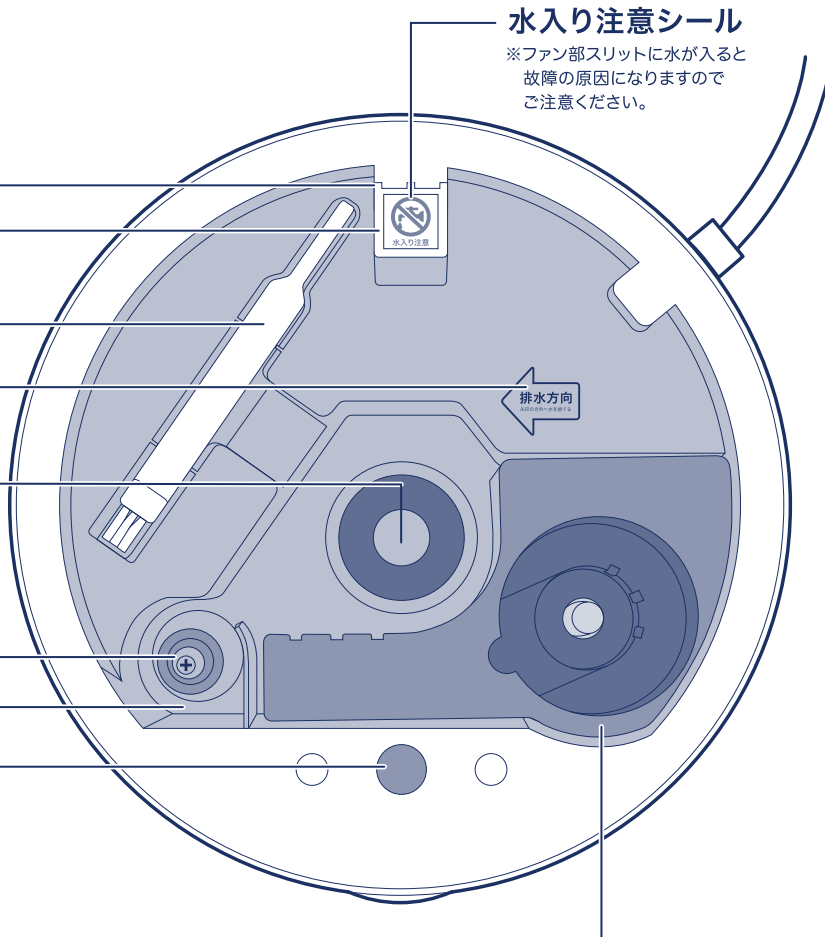
LEDライト

抗菌カートリッジ

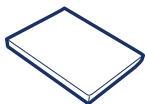
※抗菌カートリッジは消耗品で、
寿命は約6ヶ月です。

水入り注意シール

※ファン部スリットに水が入ると
故障の原因になりますので
ご注意ください。



付属品



アロマパッド(3枚)

※アロマオイルは付属していません。



お手入れブラシ

※出荷時は本体内部に設置されています。
※使用時は取りはずして、無くさないよう
保管してください。

▲ 注意

- 抗菌カートリッジは必ず本体に取り付けてご使用ください。
- 残った水は、必ず排水方向表示の指示方向にしたがって捨ててください。
- 超音波振動部は使用時毎日必ずお手入れをおこなってください。

使いかた

1. タンクに水道水を入れる

① 水タンクを本体からははずす

吹出カバーを取り外し、片手で水タンクの底を支えながらハンドルをもう片方の手で持ち上げます。

※ご使用後は、タンク上部(吹出カバー内)や、ハンドルに水が溜まる場合があります。
※吹出カバーのふちを強く持ったり、指をすべらせたりするとケガをすることがあります。

② 水タンクふたをはずして水道水を入れる

反時計回りにふたを回し、常温の水道水を入れます。

※水道水以外の水は入れないでください。

③ 水タンクのふたをしめる

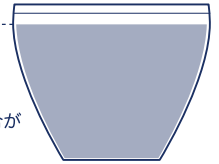
水道水を入れたら水タンクのふたを時計回りに回し、しっかり閉めます。

※水タンクふたがしっかり閉まっているか、水が漏れないかを確認してください。

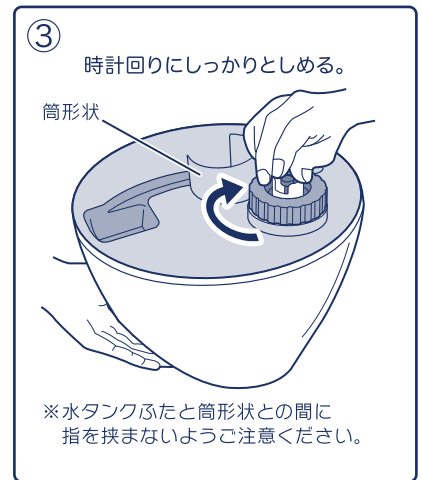
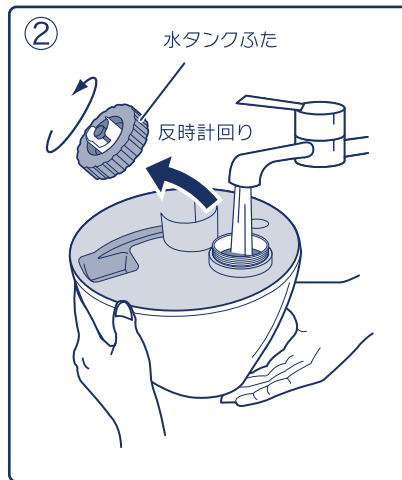
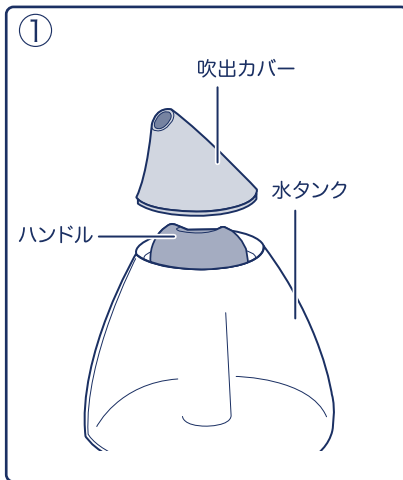
⚠ 注意

満水になるまで水道水を入れない
約1cmぐらい残してストップしてください。

STOP!!



設置する際
水道水が溢れる場合
があります



⚠ 注意 下記のことをタンク内に入れしないでください。

浄水器の水、アロマオイル、アルカリイオン水、ミネラルウォーター、井戸水、汚れた水、熱湯、
抗菌処理していないもの、40℃以上の湯、化学薬品、芳香剤、水以外のもの

●移動の際は、図③のように水タンクふたを上にして運んでください。水がこぼれる場合があります。

使いかた(つづき)

2.本体にセットする

①抗菌カートリッジを本体にセットする

図①の場所に抗菌カートリッジをセットします。

※抗菌カートリッジは必ずセットした状態でご使用ください。
※出荷時は本体に抗菌カートリッジがセットされています。

②水タンクを本体にセットする

図②のように水タンクのロゴマークと本体のつまみ位置が中心に合うようにゆっくりセットします。

※セットしたら水が本体側に流れ込みます。セットしてからは本体を傾けたりしないでください。
※若干重たいので、落とさないよう方向を確認しながら慎重にセットしてください。

③吹出カバーを水タンクにセットする

図③のようにミストを飛ばしたい方向に吹出口を向けてセットします。

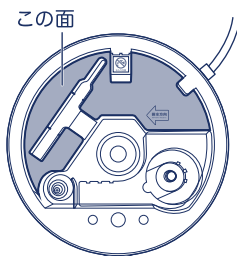
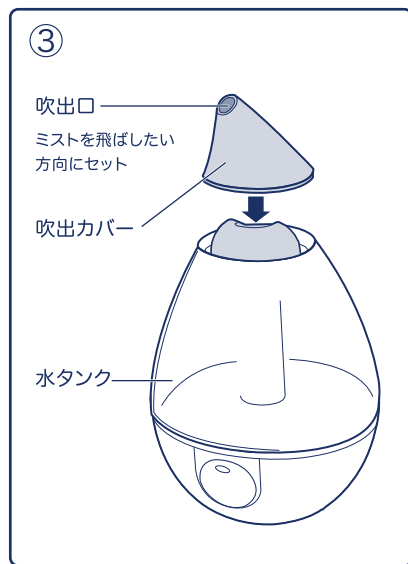
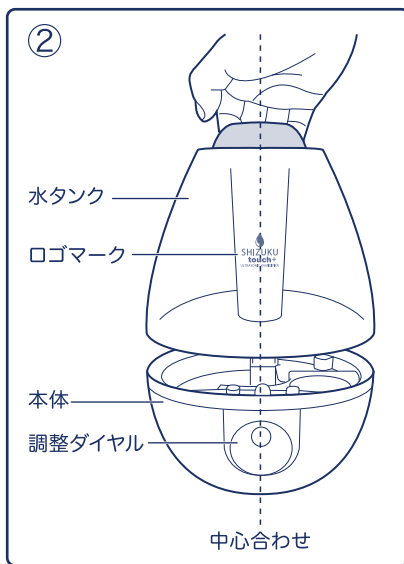
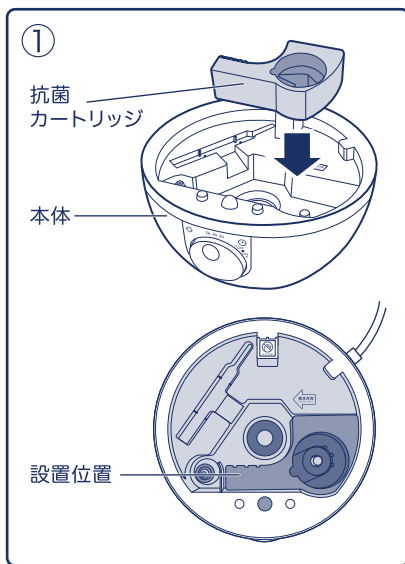
※壁や家具、電子機器の方向に吹出口を向けしないでください。

※吹出カバーのふちを強く持ったり、指をすべらせたりするとケガをする恐れがあります。

抗菌カートリッジ初回使用について

抗菌カートリッジの寿命目安は約6ヶ月です。交換する時期を忘れないためにも、カートリッジ上面に貼られたラベルに使用の開始日を必ず記入してください。記入の際は、水に触れても落ちない油性ペン等を使用してください。

超音波式アロマ加湿器専用抗菌カートリッジ	品番 ACA-002
●使用開始日から6ヶ月後を目安に交換してください。	
使用開始日	年 月 日



本体側に流れ込む水量の目安

タンクから本体に水が流れ込むとき、左図の面(排水方向指示のある面)と同じぐらいの高さの水かさが正常です。

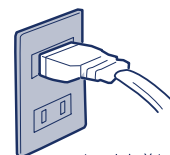
※極端に水かさが高い場合は、タンクにヒビ、割れがないか、あるいは水タンクふたがしっかりしまっているか確認してください。

※水槽に水が流れ込むまで、多少時間がかかります。しばらく経ってから運転を開始してください。

使いかた(つづき)

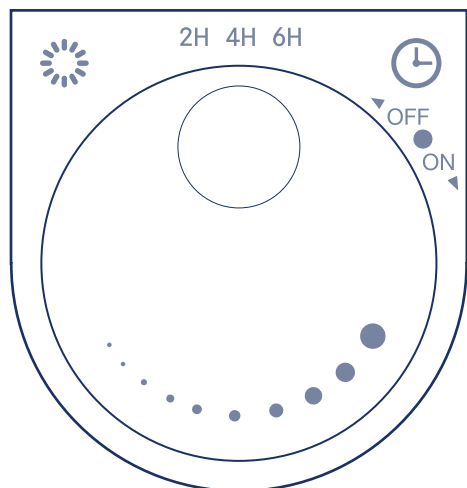
3.電源プラグをコンセントに差し込む

電源プラグはコンセントの奥までしっかりと差し込んでください。
プラグ先端にホコリ等が付着していたら必ず拭き取ってから差し込んでください。



しっかり差し込む

4.調節ダイヤルを回して運転する



電源を入れるとき

調節ダイヤルを右に少し回すと、「ピッ」という音とともに運転を開始します。
このとき、同時にLEDが点灯します。



調節ダイヤルを右に回したとき

回した分だけ加湿量が多くなります。(噴霧が強くなります)



調節ダイヤルを左に回したとき

回した分だけ加湿量が少なくなります。(噴霧が弱くなります)

※つまみの右上部 ◀OFF●ON▶ のポイントで、電源が入切します。

※加湿量を最大にすると(右に回しきると)環境によっては過剰加湿になり、水滴が床に着く場合がありますので、程よい加湿量でお使いください。

電源を切るとき

調節ダイヤルを左に回しきると、電源が切れます。このとき、同時にライトが消灯します。(LEDライトがついていた場合)

5.LEDライトを切/入する

◎本製品はタッチパネル方式を採用しており、タッチするだけで操作できます。

①LEDライトを切る(OFFにする)

ライトが点灯している状態で右図 ☀️マークをタッチすると「ピッ」という音とともに、水タンク内のライトが消灯します。

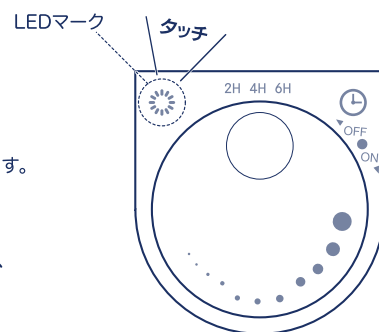
※電源を切ったとき、または水タンク内の水がなくなったときは、☀️マークを押さなくてもLEDは消灯します。

②LEDライトをつける(ONにする)

運転中ライトが切れている状態で右図 ☀️マークをタッチすると「ピッ」という音とともに、水タンク内のライトが点灯します。

※確実に反応するよう、☀️マークの上をしっかりとタッチしてください。

※電源を入れる時は、LEDライトも同時に点灯します。水が無い時は点灯しません。



使いかた(つづき)

6. OFFタイマーを設定する

※設定時間後に加湿が止まります。

◎本製品はタッチパネル方式を採用しており、タッチするだけで操作できます。

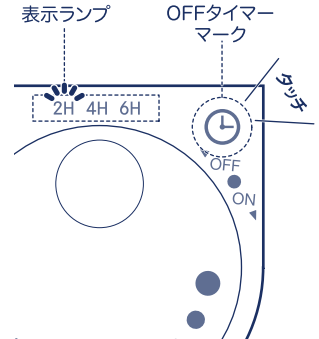
①OFFタイマーの設定をする

※途中で水が無くなると、タイマーはリセットされます。

運転中に右図 ⓐ マークをタッチすると「ピッ」という音とともに、表示ランプが点灯し、OFFタイマーが設定できます。

※確実に反応するよう、ⓐ マークをしっかりとタッチしてください。

※時間が経過すると表示ランプが切り替わります。(例:4H→2H)



時間が過ぎると表示ランプが点滅し、加湿動作が停止します。

再び起動させたい場合は、電源を入れなおすか、ⓐ マークを3秒間タッチしてください。

7. アロマを使用する

※お好みのアロマオイルを用意して、付属のアロマパッドに染み込ませます。

①本体からアロマトレイを取り出す

水平手前方向にゆっくりと引いてください。

②アロマパッドにアロマオイルを1~2滴染み込ませる

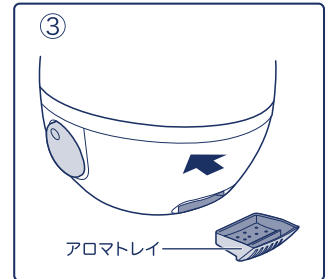
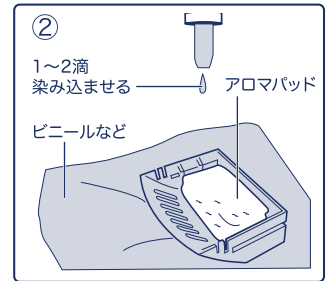
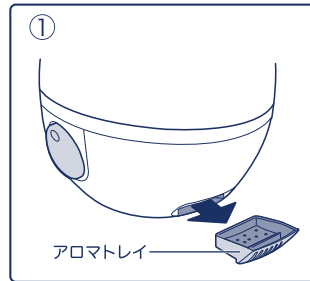
オイルがこぼれないように、ビニールなどをトレイの下に敷いてから滴下してください。

※アロマオイルを染み込ませ過ぎないようにご注意ください。

③アロマトレイを本体にセットする

アロマオイルが本体に付かないよう気をつけながらゆっくりセットしてください。

※アロマトレイを本体に強く押し付け過ぎないようにご注意ください。



アロマオイルの注意書をよくお読みの上、正しくご使用ください。

- 水タンクに直接オイルを入れないでください。本体が変形・割れにより水漏れする恐れがあります。
- 本体やアロマトレイにアロマオイルが付着した時は、すぐに洗い流すかきれいにふき取ってください。本体のプラスチック部に付着すると、オイルの成分によっては割れ・変色・変形する恐れがあります。
- アロマトレイを引き出す際、本体の水こぼれに注意してください。
- 本体を移動する際は、アロマトレイを落とさないよう注意してください。
- 天然抽出物(100%)以外の合成香料などは使用しないでください。
- アロマ機能は使用しなくても問題はありませので、お好みでお使いください。

使いかた(つづき)

7. タンクの水が空になった場合

■自動停止機能

電源を入れたまま加湿器内の水が少なくなると、LEDライトが消灯し、自動で超音波振動部の運転が停止します。その後は下記のように対応してください。

※完全に水が無くなるまで、電源の入/切を繰り返すことがあります。

①電源を切り、電源プラグをコンセントから抜く

調節ダイヤルを左に回し切って電源を切り、電源プラグを持ってコンセントから抜いてください。

※水が電源プラグやコンセント差し込み部に付着しないように気をつけてください。

②水タンクと本体の残った水を捨て、お手入れをおこなう

お手入れ方法はP12-14をご参照ください。

③続けて使用する場合は、P7「タンクに水道水を入れる」にしたがい給水する

必ず新しい水に入れ替えてください。そのまま使うと、カビや雑菌が繁殖し、健康を害す恐れがあります。

▲注意

しばらく使用しない場合は本体、水タンクの中をしっかりと乾燥させて保管してください。

※表面や内部が濡れているとカビや細菌の繁殖、異臭などの原因になります。

※本体内部、超音波振動部に鉱物が付着していないか確認してください。溜まっていたらお手入れをおこなってください。

8. 水タンク、本体に残った水を排水する

①電源を切り、電源プラグをコンセントから抜く

調節ダイヤルを左に回し切って電源を切り、電源プラグを持ってコンセントから抜いてください。

※水が電源プラグやコンセント差し込み部に付着しないように気をつけてください。

②本体に残った水を捨てる

水を捨てる場合は、必ず排水方向表示にしたがい排水してください。

※排水方向表示と違う方向から排水すると、本体の内部に水が侵入し、故障する可能性があります。

本体の水を捨てる場合は、必ず水を残さず捨ててください。

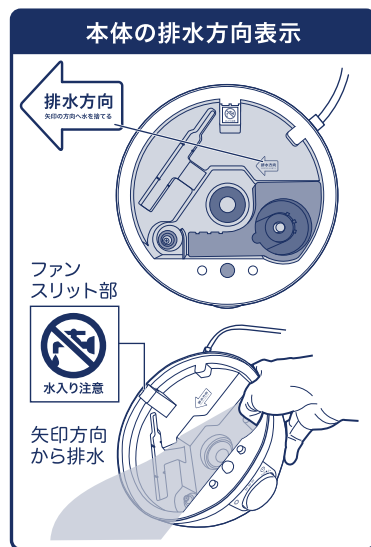
※水を捨て切らないとカビや細菌の繁殖、異臭などの原因になります。

※排水の際は、ファン部のスリットに水が入らないようご注意ください。

③水タンクに残った水を捨てる

タンクの水を捨てる場合は、必ず水を残さず捨ててください。

※水を捨て切らないとカビや細菌の繁殖、異臭などの原因になります。



お手入れ

重要

使用経過による、性能低下・悪臭・汚れ・細菌繁殖を防止する為に使用後は毎日必ずお手入れをおこなってください。

お手入れに関してのご注意

- 本体の丸洗いはしないでください。本体内部に水が入り、故障の原因になります。
- 食器洗い乾燥機や食器乾燥機に入れて乾燥させないでください。
- 洗剤・クレンザー・漂白剤・金属たわし・化学ぞうきんなどは使用しないでください。
- お手入れ後は各部品を、必ず元通り正しい位置に取り付けてください。



本体の変質変色の恐れあり

シンナー、ベンジン、アルコール、アルカリ洗剤、みがき粉は使用しないでください。

1.お手入れの準備をする

お手入れをおこなう前に、下記の準備をしてください。

①電源を切り、電源プラグをコンセントから抜く

調節ダイヤルを左に回し切って電源を切り、電源プラグをコンセントから抜いてください。

※電源プラグを抜くときは、電源コードを引っ張らずに、必ず電源プラグをもって抜いてください。

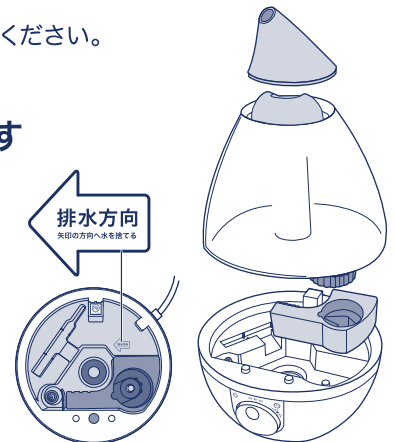
②吹出カバー、水タンク、抗菌カートリッジを本体から外す

外すときは、本体に残った水がこぼれないよう十分注意してください。

③本体、水タンクに残った水を捨てる

本体の水を捨てる場合は、必ず排水方向表示にしたがい排水してください。

※排水方向表示と違う方向から排水すると、本体の内部に水が侵入し、故障する可能性があります。

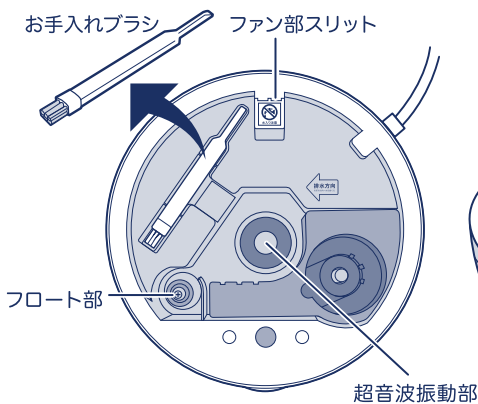


お手入れ(つづき)

2.本体のお手入れ

■本体内部(フロート部)、超音波振動部のお手入れ

- 使用後は毎日必ずお手入れをおこなってください。
- 本体内部(フロート部)、超音波振動部をよく絞ったフキンで汚れを拭き取ります。取れない汚れは、付属のお手入れブラシで軽くこすってください。※お使いの水道水の鉱物成分やご使用頻度によって、付着の度合が異なることがあります。
- 超音波振動部等をお手入れブラシのプラスチック部で力強く押し付けたりこすったりしないでください。
※超音波振動部の割れ、ゆがみが発生し、本体内部に水が侵入する恐れがあります。
- フロート底面が汚れていると、下にこびり付いてフロートが浮かなくなり、ミストが出なくなる場合がありますので、お手入れブラシ等で入念にお手入れをおこなってください。
- お手入れの際はファン部のスリットに水が入らないようご注意ください。内部に水が侵入し、故障の原因になります。



本体内部(フロート部)及び、超音波振動部についてのカルキなどの白い粉を付属のお手入れブラシで軽くこすって汚れを落とします。水を浸した布などで拭き取ってください。

▲ 注意

- ※化学薬品や中性洗剤などを使用すると超音波振動部の機能を低下させますので絶対に使用しないでください。
- ※お手入れを怠ると、水の成分により鉱物の結晶がこびりついて、落ちにくくなります。
- ※表面に残った水滴は悪臭・カビ等の原因になりますので、乾いた布で拭き取ってください。

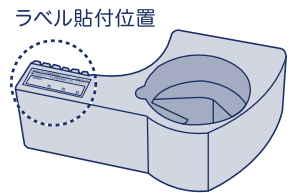
3.抗菌カートリッジのお手入れ

■使用後のお手入れ

- 使用後は毎日必ずお手入れをおこなってください。
- カルキなどの取れない汚れは、付属のお手入れブラシで軽くこすってください。
※洗剤・クレンザー・漂白剤・金属たわし・化学ぞうきんなどは使用しないでください。

■カートリッジの交換

- 抗菌カートリッジの寿命目安は約6ヶ月です。交換時期が来たら必ず新しいカートリッジに交換してください。
※交換する時期を忘れないためにも、カートリッジ上面に貼られたラベルに使用開始日を必ず記入してください。



超音波式アロマ加湿器専用抗菌カートリッジ 品番 ACA-002

●使用開始日から6ヶ月後を目安に交換してください。

使用開始日

年 月 日

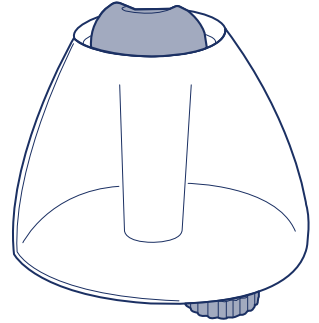
お手入れ(つづき)

4.水タンクのお手入れ

■使用後のお手入れ

- 使用後は毎日必ずお手入れをおこなってください。
- タンクに水を入れ、すすぎ洗いをします。底面などについたカルキなどの取れない汚れは、付属のお手入れブラシで軽くこすってください。

※お使いの水道水の鉱物成分やご使用頻度によって、付着の度合が異なることがあります。
※水タンクにヒビ、割れがあると水漏れを起こし使用できなくなります。取り扱いには十分にご注意ください。
※表面に残った水滴は悪臭・カビ等の原因になりますので、乾いた布で拭き取ってください。

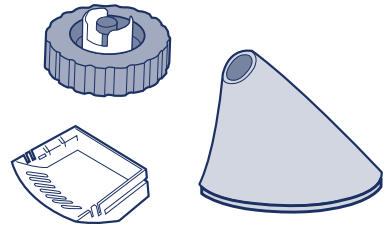


5.各部品のお手入れ

■使用後のお手入れ

- 使用後は毎日必ずお手入れをおこなってください。
- 絞ったフキンで汚れを拭き取ります。取れない汚れは、付属のお手入れブラシで軽くこすってください。

※お使いの水道水の鉱物成分やご使用頻度によって、付着の度合が異なることがあります。
※表面に残った水滴は悪臭・カビ等の原因になりますので、乾いた布で拭き取ってください。
※吹出カバーのふちを強く持ったり、指をすべらせたりするとケガをすることがあります。



長期間ご使用にならない場合

■本体・部品の乾燥

- お手入れ後は、付着した水を乾いた布で拭き、日陰(屋内)で自然乾燥してください。
- 抗菌カートリッジは本体から取り外して、十分に乾燥させてください。

■保管について

- お買い上げ時のポリ袋などに入れ、直射日光の当たらない湿気の少ない場所に保管してください。

▲ 注意

- よく乾燥させないまま収納しないでください。カビの発生・悪臭の原因になります。
- 旅行や、数日間使用しない場合は、水タンク本体内部・水槽などに残った水をすべて捨てておいてください。

気になるトピックス

■ご使用の際、気になることがある場合は下記のトピックスを参考にしてください。

1. 使用時におこる現象 ※これらの現象は故障ではありません

床・壁の濡れについて

- 湿度が70%以上のときはすでにお部屋は十分加湿されており、さらに加湿しようとする、床や壁、家具などが湿ってることがあります。
湿度計を併用し、お部屋の湿度が高い場合は運転を停止するか、噴出量を弱く設定してください。
- 加湿器周辺の床濡れは、外気温が低くてミストが気化していないことが原因の一つです。
お部屋の中を暖かい状態に保ち、加湿器を少し高い位置に設置して使用してください。

においについて

- 地域やマンションの水道水の環境により、若干においがする場合があります。
- お手入れを怠ると、雑菌やカビが繁殖して異臭を放つことがあります。
異臭の発生を防ぐよう、使用後は毎日必ずお手入れをおこなってください。

超音波振動部・水槽の汚れについて

- 本製品をお手入れせずに使い続けていると、超音波振動部・水槽に汚れや白い粉が溜まります。
お使いの水道水の中に含まれるミネラル成分、鉍物成分が多すぎるために発生しています。加湿性能の低下、故障の原因になりますので、こまめにお手入れをおこなってください。特に超音波振動部、フロート部は入念にお手入れをおこなってください。

白い粉について

- 水道水に含まれるカルキやミネラル分、鉍物成分など、結晶として現れるものがミストとともに床面や周囲に付着することがあります。
ミストが直接当たる場所にものを置くのを避けて、付着した場合はこまめに拭き取ってください。

ガスコンロの火の変色について

- 水道水には消毒のためのカルキ・ミネラル分が含まれており、空気中で火と接触すると炎色反応が起こり、コンロの火が赤くなることがあります。
有害な物質、不完全燃焼によるものではなく、人体に悪い影響はありません。

気になるトピックス(つづき)

2.効果的にご使用いただくために

効果的な置き場所

- ダイニングテーブルなどの高さで設置すると、ミストが空気中で気化しやすく、均等にお部屋を加湿できます。置く場所が低すぎると、気化するまでにミストは落下してしまい、床が湿ってしまう場合があります。

お部屋の湿度観察

- 快適なお部屋の湿度は40%~60%と言われています。過剰加湿や加湿不足を防ぐため、湿度計を併用することをおすすめします。
お部屋の湿度が70%を超えると、窓などに結露が起こり、雑菌、カビが繁殖しやすくなります。

3.その他のトピックス

水漏れについて

- 水タンクを床に落としたり、衝撃を与えると、水タンク接合部に小さな亀裂が入り、水漏れが起きます。お取り扱い、お手入れ時には、十分注意してください。
- ご使用条件により、水漏れが起こる場合があります。
例 ・水道水の温度が低いとき(厳冬時に注意) ・暖房器具の近くで使用するとき

アロマオイルについて

- アロマオイルによっては、プラスチックを溶解させる強い作用の成分が含まれるものがあります。天然抽出物(100%)以外の合成香料などは使用しないでください。本体に付着すると変色・変形、故障の原因になります。また、お使いになるアロマオイルの注意書・成分表をよくお読みの上ご使用ください。

抗菌カートリッジについて

- 抗菌カートリッジ内には、抗菌性能のあるセラミックボールが入っています。水槽内の雑菌の繁殖を防ぐ効果があります。抗菌カートリッジは、使用後は毎日お手入れをおこなってください。

残留水について

- 超音波振動部・水槽・本体内部に水を残しておくと、変色や悪臭、雑菌の繁殖の原因になります。加湿に使用する水は、使用時毎日新しい「水道水」と交換してください。

故障かな?と思ったら

使用方法を間違えたり誤ると、次のような症状が起り、故障と思われることがあります。お買い上げの販売店または、当社にご相談になる前に、下記の表でチェックしてください。

症 状	原 因	処 置 ・ 確 認
電源が見つからない 霧が出ない	電源プラグが正しく差し込まれていますか?	電源プラグを正しく差し込んでください。
	本体と水タンク・部品がしっかりとセットされていますか?	しっかりセットされているか確認してください。
	タンクの中に水は入っていますか? 各部品は正しくセットされていますか?	タンクの水がないと運転しません。給水してください。
噴霧が少ない/出ない	超音波振動部が汚れていませんか?	お手入れをおこなってください。
	フロートが水に沈んでいませんか?	フロート底面が汚れていると、フロートがひっついて浮いてこず、ミストが出なくなります。フロート底面のお手入れをおこなってください。
電源が入らない	タンク内の水がなくなっていませんか?	水がなくなると自動停止します。給水し、水タンクをセットして※水が水槽を満たすと運転します。
超音波振動部に異物が溜まる	お使いになっている水道水に含まれるカルキ・塩素などの含有物が多いからです。	加湿性能に影響しますので、お手入れをおこなってください。

※水槽内の正しい水量は、排水方向指示のある面と同じぐらいの高さまで水が入った状態(詳しくはP8を参照ください。)

上記を調べた上で、解決できなかった場合は、お買い求めの販売店、もしくは当社アフターサービスまでご連絡ください。(商品の不具合状況をできるだけ具体的にお伝えください。)

製品仕様

本 体 サ イ ズ	約(幅)227×(奥行)220×(高さ)330mm	連 続 加 湿 時 間	約10時間 ※使用状況、環境により異なります
本 体 重 量	約1.35kg	電 源 コ ー ド	約1.5m
定格電圧/周波数	AC100V 50/60Hz共用	材 質	本体/ABS タンク/半透明AS
消 費 電 力	22W	付 属 品	お手入れブラシ(本体セット)、アロマパッド
加 湿 量	約300mL/h	適 用 床 面 積	(木造)4~6畳、(プレハブ洋室)6~8畳 ※使用状況、環境により異なります
水タンク容量	約3.3L		

※仕様は製品改良のため、予告なく変更することがあります。

アフターサービス

1.保証書

この取扱説明書には保証書が付いています。保証書はお買い上げの販売店で「販売店名・お買上げ日」等の記入をご確認のうえ、内容をよくお読みの後、大切に保管してください。保証期間はお買上げ日より1年間です。

2.修理の依頼される時

*保証期間中は商品に保証書を添えてお買上げ販売店にご持参ください。保証書の記載内容により無料修理致します。

*保証期間が過ぎている時はお買上げの販売店にご相談ください。

※保証書に所定の記入や販売店の印章がなき場合、又は語句を書き替えられた場合は、無料修理を保証することはできませんのでご注意ください。

3.補修用性能部品の保有期間

この製品の補修用性能部品の保有期間は製造打切後5年間です。補修用性能部品とは、その製品の機能を維持するために必要な部品です。

4.アフターサービスについてご不明の場合

アフターサービスについてご不明の場合には、お買上げの販売店が弊社にお問い合わせください。

点検・修理・ご相談・お問い合わせ先

ご連絡していただきたい内容

●製品名 ●品番 ●お買上げ日 ●販売店 ●故障の状況を具体的に

修理に関するお問い合わせ
アフターサービス等



0120-350352

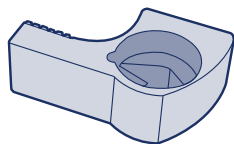
営業時間：（平日）月曜日～金曜日 ※祝祭日を除く

*混雑時には繋がりにくい場合があります。つながらない場合は下記番号におかけください。

午前10：00～11：30 午後 1：00～ 5：00

予備回線：TEL.0587-38-5320

サービスパーツ



抗菌カートリッジ

超音波式アロマ加湿器専用抗菌カートリッジ 品番 ACA-002

メーカー希望小売価格：1,000円（税別）

超音波式アロマ加湿器専用抗菌カートリッジ3個セット 品番 ACA-002-3P

メーカー希望小売価格：2,900円（税別）

超音波式アロマ加湿器専用アロマパッド3枚セット 品番 AAP-005

メーカー希望小売価格：500円（税別）

※別途送料がかかる場合があります。

⚠ 注意

●抗菌カートリッジは必ず6ヶ月に1回交換してください。カビ・雑菌繁殖や異臭により、健康を害してしまう恐れがあります。

●交換時期を忘れないためにも、使用開始時期をラベルに必ずご記入ください。



アロマパッド

交換のお問い合わせ : 0120-350352

インターネット販売 : Website* <PC> www.apix-direct.jp

※インターネット販売は、PC、スマートフォン、携帯電話からもご利用頂けます。

（右のQRコードを読み取ってアクセスすることも可能です。）

※メーカー希望小売価格は2015年8月のものです。



QRコード