

# 取扱説明書

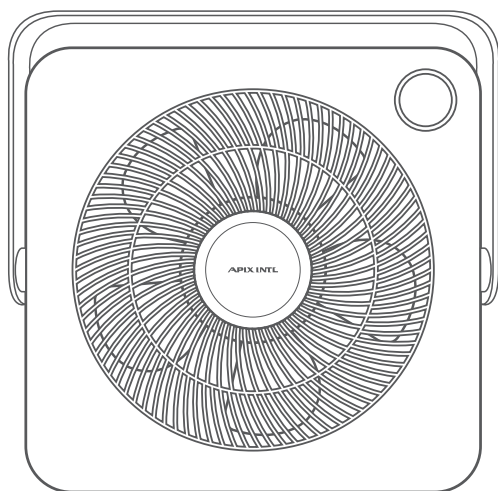
SQUARE FAN

## スクエアファン

品番

# AFS-260

- この度はお買い上げ頂きまして、誠にありがとうございます。
  - この取扱説明書をよく読み、ご理解した上でご使用ください。
  - 取扱説明書及び、保証書は大切に保管してください。
- ご使用前に「安全上のご注意」を必ずお読みください。



### もくじ

安全上のご注意	01-02
各部のなまえ	03
ご使用方法	04
お手入れ・製品仕様	05
アフターサービス	06
保証書	裏表紙

### 保証書付

この取扱説明書（裏表紙）には保証書がついています。必ず捺印をお受けください。

この製品は日本国内でのみご使用になれます。


This appliance is designed for domestic use in Japan only and can not be used in any other country.


# 安全上のご注意

必ずお守りください!

ご使用になる前に「安全上のご注意」をよくお読みの上、正しくお使いください。

以下の注意事項は、製品を安全に正しくお使いいただき、あなたや他の人々への危害や損害を未然に防止するためのものです。また、注意事項は危険や損害の大きさと切迫の程度を明示するために、誤った使い方、取扱をすることにより生じることが想定される内容を「警告」「注意」の2つに区分しています。いずれも安全に関する重要な内容ですので、必ずお守りください。

 **警告** この表示を無視して誤った取扱いをすると、人が死亡または重傷を負うことが想定される危害の程度を示しています。

 **注意** この表示を無視して誤った取扱いをすると、人が損害を負うことが想定されるか、物的損害の発生が想定される危害・損害の程度を示しています。

図記号の例



記号は、禁止の行為であることを告げるものです。図の中や近傍に具体的な禁止内容(左図の場合は分解禁止)が描かれています。



記号は、行為を強制したり指示したりする内容を告げるものです。図の中に具体的な指示内容(左図は電源プラグをコンセントから抜いてください)が描かれています。

## 警告



禁止

- 送・吸風口の隙間にピンや針金等の異物を入れないでください。  
感電やショートする恐れがあります。
- 修理技術者以外は、絶対に分解したり、改造したりしないでください。  
発火したり、異常動作で、ケガをする恐れがあります。
- スプレー缶や石油ストーブ、火気厳禁扱い物を本体の近くに置かないでください。  
爆発や火災になります。
- 本体に水をかけないでください。温室、浴室などの高温多湿の、水のかかる恐れのある場所では使用しないでください。  
漏電して感電やショートなどの原因になります。
- 交流100V以外では使用しないでください。  
異常発熱して、火災の原因になります。
- 電源コードを傷つけたり、破損したり、加工したり、無理に曲げたり、引張ったり、たばねたりしないでください。  
また、重いものをコードの上に乗せたり、挟み込んだりすると電源コードが破損し、火災・感電の原因になります。
- コードや電源プラグが傷んでいたり、コンセントの差し込みがゆるいときは使用しないでください。  
感電・ショート・発火の原因になります。



プラグを抜く

- お手入れするときや、長時間使用しない場合は必ず電源プラグをコンセントから抜いてください。また、ぬれた手で抜き差ししないでください。  
感電・ショート・ケガの原因になります。

## ⚠ 注意



禁止

- 風を長時間、身体に当てないでください。  
健康を害することがあります。特に乳幼児、お年寄り、ご病気の方にはご注意ください。
- 本体を横にねかせて使用しないでください。  
故障や事故、ケガの原因になります。
- 衣類や布等を本体にかぶせないでください。  
故障や事故の原因になります。
- 設置場所が水平でない場所や不安定な場所に置かないでください。  
本体が落下・転倒して故障や事故の原因になります。
- 小さなお子様や、取扱説明書が理解できない方のみの単独運転はしないでください。  
必ず保護者の方が付き添ってご使用ください。
- 障害物(カーテン等)が周囲を遮る場所では使用しないでください。  
カーテンなどが送風口を遮り故障や事故の原因になります。
- 本体の送風口や吸風口を、障害物やテープなどでふさがないでください。  
故障や事故の原因になります。
- 次の場所では、使用しないでください。 ・ガスレンジ等の炎のちかく ・引火性ガスのある場所  
発火して火災や爆発の原因になります。 ・雨や水がかかる場所
- 風に吸い込まれやすいもの(紙・ひも・カーテン)の近くで運転しないでください。  
吸い込まれたものが可燃性の場合、発火する恐れがあります。
- 動かなくなったり、異常が生じた場合は直ちに使用を中止してください。  
感電・漏電・ショートする恐れがあります。電源プラグを抜いて、当社アフターサービスまでご連絡ください。
- 本製品は室内用及び家庭用です。屋外や業務目的で使用しないでください。  
故障の原因になります。

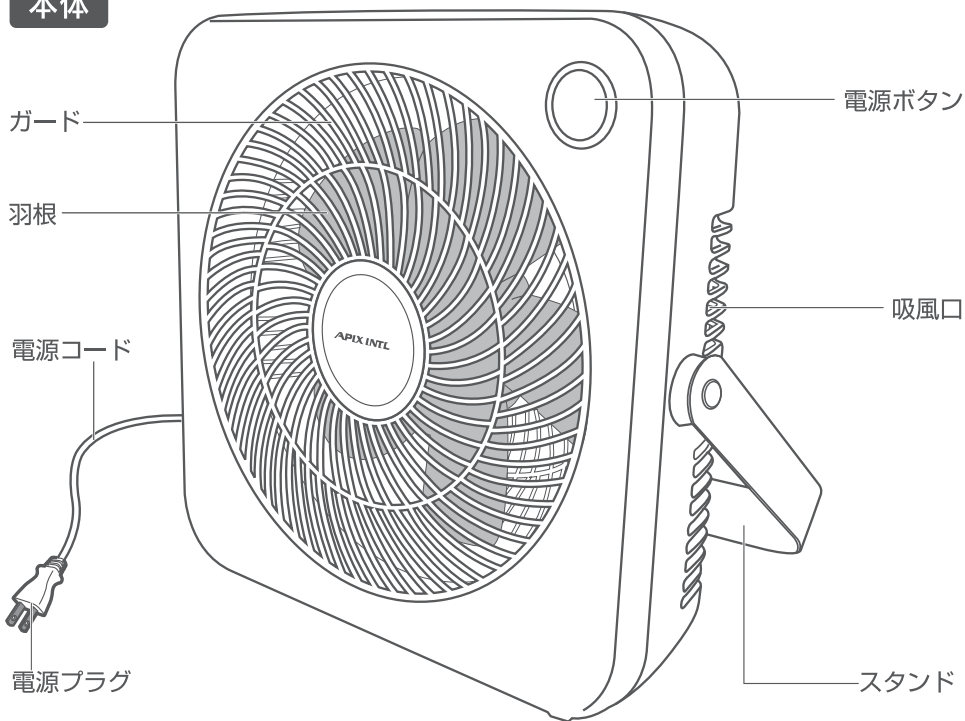


プラグを抜く

- 電源プラグを抜くときは、コードを持たずに必ず先端のプラグを持って引き抜いてください。電源プラグのホコリなどは定期的に取り替えてください。  
感電やショートして発火する原因になります。

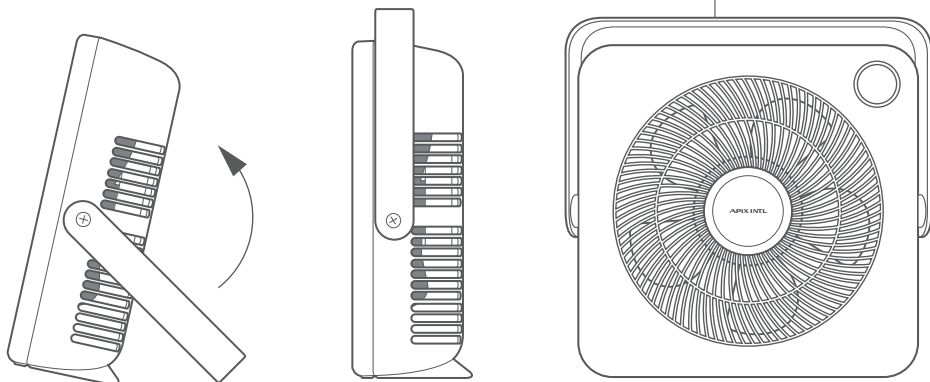
# 各部のなまえ

## 本体



◎スタンドを上げると、ハンドルとしても使用できます。

ハンドル  
(電源OFF時のみ)



# ご使用方法

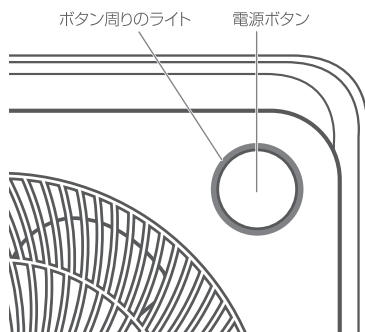
- 本体は平で安定した場所に設置してください。
- 電源プラグを家庭用交流100Vのコンセントにしっかりと確実に差し込んでください。

## 1. スイッチボタンの操作

- ①スイッチボタンを1回押すと【弱】運転を開始します。  
そのとき、ボタン周りにライトが点灯します。
- ②スイッチボタンを2回押すと【強】運転を開始します。  
そのとき、ボタン周りのライトは点灯したままです。
- ③スイッチボタンを3回押すと運転が停止します。  
そのとき、ボタン周りのライトは消灯します。

### ▲ 注意

- 電源プラグの抜き差しは運転を停止してからおこなってください。
- お手入れの際には、必ず電源をOFFにし、電源プラグをコンセントから抜いておこなってください。

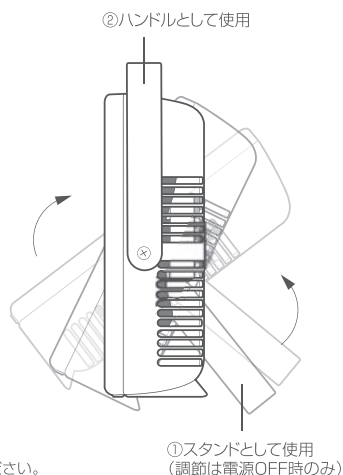


## 2. スタンドの使い方

- ①本体後ろ方向にスタンドを動かすと、「カチッ」という音がしますのでファンを傾けたい角度を選び、設置します。  
「カチッ」と固定されるのは、スタンドを本体の後ろ方向に動かしたときのみで、本体の前方向では固定されません。
- ②スタンドを真上まで動かすと、持ち運ぶためのハンドルとしても使用できます。  
電源が入った状態で、本体を移動させないでください。

### ▲ 注意

- スタンドが本体を支えられない位置で運転しないでください。
- 本体の角度調節や持ち運びは、必ず電源をOFFにした状態でおこなってください。
- 電源コードをスタンドで踏んだ状態で使用しないでください。コードは必ず横に逃がしてください。



### ▲ 注意

- 本体を寝かせた状態で運転しないでください。
- 万一異常動作が起こった場合は、直ちに運転を中止し、当社アフターサービスにご連絡ください。(▶6ページ参照)

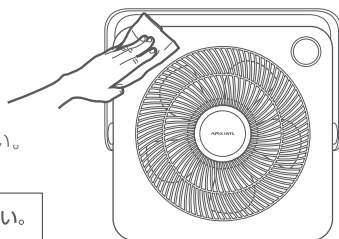
# お手入れ

末永くお使いいただくためにシーズン終了時には必ずお手入れをおこなってください。  
お手入れ前に運転を停止して、必ず電源プラグを抜いてください。

## 1. 本体のお手入れ

中性洗剤をぬるま湯で薄めたものを、布につけよく絞ってからふくと汚れがよく落ちます。

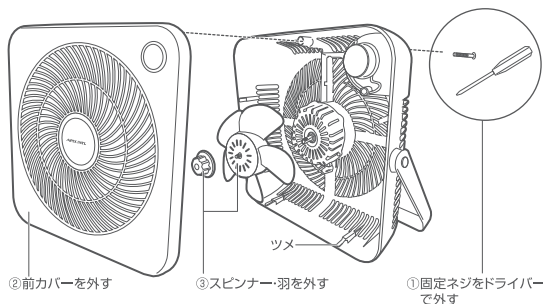
ベンジンやシンナーは本体を変質・変色させるので使わないでください。



**禁止** シンナー、ベンジン、アルコール、アルカリ洗剤、みがき粉は使用しない。

## 2. ファンのお手入れ

ホコリが付いた状態では機能が低下します。  
またホコリがついたままにしておくと、  
異音や故障の原因にもなりますので  
右の図にならってパーツを取り外し、こまめに  
お手入れをおこなってください。



**注意** 前カバーを外す際は、ツメが破損しないよう  
ゆっくり丁寧に外してください。

②前カバーを外す

③スピナー・羽を外す

①固定ネジをドライバー  
で外す

**注意** ●直接、水や洗剤をかけて洗わないでください。感電や故障の原因になります。

# 製品仕様

電圧(V)	周波数(Hz)	消費電力(W)	回転数(r/min)	風速(m/min)	風量(m <sup>3</sup> /min)	電源コード(m)
100	50	27	1,127	186	17.5	1.5
	60	29	1,195	198	18.1	

製品寸法：(約)幅352×奥行118×高さ349(mm)  
本体重量：(約)1.6kg

※製品仕様および外観は改良のため、予告なく変更することがあります。

# アフターサービス

アフターサービスについてご不明の場合には、お買上げの販売店、または弊社までお問い合わせください。

## 1.修理を依頼される時

- 保証期間中は、商品に保証書を添えてお買上げ販売店にご持参、または弊社にご連絡ください。保証書の記載内容により無料修理致します。
- 保証期間が過ぎている時は、弊社にご連絡、ご相談ください。
- 保証書に所定の記入や販売店の印章がなき場合、または語句を書き替えられた場合は、無料修理を保証することはできませんのでご注意ください。

## 2.補修用性能部品の保有期間

- この製品の補修用性能部品の保有期間は製造打切後8年間です。補修用性能部品とは、その製品の機能を維持するために必要な部品です。

## 3.保証書について

- 保証書は必ず「お買上げ日・販売店名」などの記入をお確かめの上、内容をよくお読みの後、大切に保管してください。
- 保証期間はお買上げから1年間です。

## ●長期使用製品安全表示制度に基づく本体表示

本体に表示している【設計上の標準使用期間】とは、経年劣化により危害の発生が高まることを注意喚起するために、電気用品安全法で義務付けられた内容の表示を行っています。

### ○設計上の標準使用期間とは？

右記の標準的な使用条件の下で、適切な取扱い、適切な維持管理により、製造した年から安全上支障なく使用することができる標準期間を記しています。

※設計上の標準使用期間は、無償保証期間とは異なります。また偶発的な故障を保証する期間ではありません。無償保証期間は、お買上げの日から1年間です。

### ○ご注意

(社)日本電機工業会が規格化した基準条件で算出した目安期間ですので、使用頻度、使用環境、業務用などで使用すると、標準使用期間よりも短い期間で経年劣化する可能性があります。

(社)日本電機工業会自主基準 HD-116-3による【扇風機】

環境条件	電圧	単相100V
	周波数	50/60Hz
	温度/湿度	30°C/65%±20%
	設置場所	取扱説明書による標準設置
負荷条件		定格負荷(風速)
想定時間など	運転時間	8時間/日
	運転回数	5回/日
	運転日数	110日/年
	スイッチ操作回数	550回/年
	首振運転の割合	100%

**注意** 設計上の標準使用期間を超えて使用されますと、経年劣化による発火・ケガ等の事故に至る恐れがあります。点検のご用命は弊社アフターサービス部までご連絡ください。

## 点検・修理・ご相談・お問い合わせ先

ご連絡していただきたい内容

●製品名 ●品番 ●お買上げ日 ●販売店 ●故障の状況を具体的に

修理に関するお問い合わせ  
アフターサービス等



0120-350352

営業時間：(平日)月曜日～金曜日 ※祝祭日を除く ※混雑時には繋がりにくい場合があります。つながらない場合は下記番号におかけください。  
午前10:00～11:30 午後 1:00～ 5:00 予備回線：TEL.0587-38-5320

部品購入ご希望の方はこちらにアクセス ▶▶▶

<http://www.apix-direct.jp/>  
アピックスインターナショナルダイレクトショップ