

## 取扱説明書

PORTABLE INSECT CATCHER

### ポータブル蚊取り捕虫器

品番

## AIC-30B



- この度は本製品をお買い上げ頂きまして誠にありがとうございます。
- この取扱説明書をよくお読みの上、正しくご使用ください。
- 取扱説明書及び、保証書は大切に保管し、いつでも見られるようにしてください。
- ご使用前に「安全上のご注意」を必ずお読みください。

安全上のご注意	1-2
各部のなまえ	3
使いかた	4-5
お手入れ	6
故障かな?と思ったら	7
仕様	8
アフターサービス	9
MEMO	10
保証書	裏表紙

### 保証書付

この取扱説明書(裏表紙)には保証書がついています。必ず捺印をお受けください。

この機器は日本国内使用のみ保証の対象です。その他の国での使用は保証対象外になります。  
This appliance is covered by warranty only for use in Japan, and use in other countries will void the warranty.

# 安全上のご注意

ご使用になる前に「安全上のご注意」をよくお読みの上、正しくお使いください。以下の注意事項は、製品を安全に正しくお使いいただき、あなたや他の人々への危害や損害を未然に防止するためのものですので、必ずお守りください。

## ⚠ 警告

この表示を無視して誤った取扱いをすると、人が死亡または重傷を負うことが想定される危害の程度を示しています。

- 修理技術者以外の方が本製品を分解したり、修理したりすることは絶対にしないでください。  
発火したり、異常動作でケガをする恐れがあります。
- 異常時（こげ臭い、発煙など）は、使用を中止して各プラグを抜き弊社アフターサービスまでご連絡ください。（P.9参照）
- 本体の隙間にピンや針金などの金属物等、異物を入れないでください。
- USBケーブルが傷んだり、USB端子の差し込みがゆるいときは使用しないでください。
- 各プラグにホコリが付着している場合は取り除いてください。
- USBケーブルを傷つけたり、破損させたり、加工したり、無理に曲げたり、引っ張ったり、ねじったり束ねたり、重いものを載せたり、挟み込んだりしないでください。
- 濡れた手でUSBケーブルにさわらないでください。  
感電の原因になります。
- 充電は付属のUSBケーブルを使用してください。  
感電・火災の原因になります。
- 車のシガーソケットから充電しないでください。  
故障・事故の原因になります。
- 使用後は必ず電源をOFFにし、各プラグを抜いてください。
- お手入れをおこなわずに本製品を使用し続けしないでください。  
発火・火災・感電・ショート・故障・異常動作でケガの原因となります。
- 本体のUSB-C端子に付着した汚れやホコリなどは、定期的に取り除いてください。  
汚れやホコリが残ったまま使用すると故障の原因になったり、充電ができない場合があります。
- 充電しながら製品のお手入れをしないでください。  
感電・ケガをする恐れがあります。
- 防虫剤を直接つけたり、防虫剤のすぐそばで使用しないでください。  
防虫剤の種類によっては、変形・破損・故障の原因になります。
- 小さなお子様だけでの使用や、幼児の手の届くところでは使わないでください。  
感電・ケガをする恐れがあります。
- 本体に水をかけないでください。高温多湿で水のかかる恐れのある場所では使用しないでください。  
感電・ショート・故障などの原因になります。
- 炎天下や夏場の車内など高温になる場所に放置しないでください。  
発火の原因になります。
- 火中に投げないでください。  
破裂してケガをする恐れがあります。
- リチウムイオンポリマー電池内蔵の製品です。  
本製品を破棄する場合は、お住まいの各自治体の廃棄処分方法に従ってください。  
破裂・発火の原因になります。

# 安全上のご注意

## ⚠ 注意

この表示を無視して誤った取扱いをすると、人が損害を負うことが想定されるか物的損害の発生が想定される危害・損害の程度を示しています。

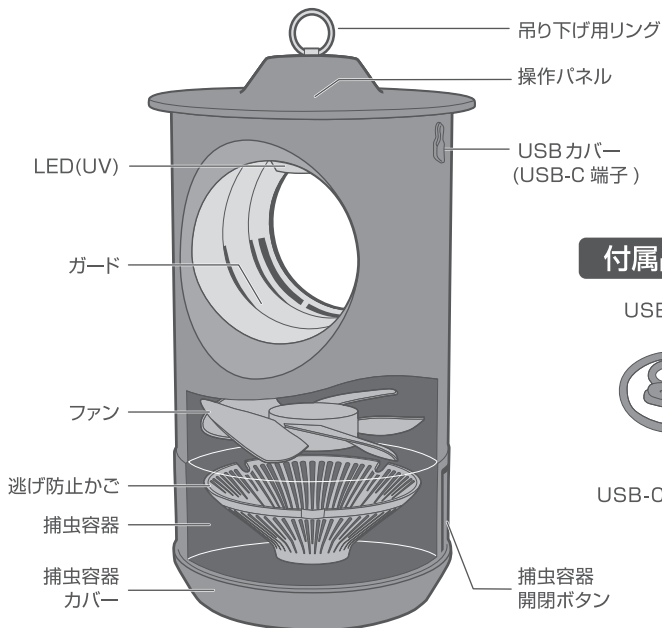
- 小さなお子様や、取扱説明書が理解できない方のみで使用しないでください。  
必ず保護者の方が付き添ってご使用ください。
- 衣類や布等を本体にかぶせたり、障害物(カーテン等)が周囲を遮る場所では使用しないでください。
- 設置場所が水平でない場所や不安定な場所に置いたり、寝かせて使用しないでください。
- ガードにテープやシールなどを貼ったり、指などを入れないでください。
- 点灯中のLED(UV)を長時間直視したり、肌に近づけないでください。
- 次の場所では使用しないでください。
  - ・ ガスレンジやストーブ等の炎の近く
  - ・ 油などの多い場所
  - ・ 引火性のあるガスや液体の近く
  - ・ ほこりや金属粉の多い場所
- たたりたり落としたりなどの衝撃を本体に与えないでください。
- 本製品は防滴仕様ですが、完全防水ではありません。できるだけ雨などで濡れないように注意してください。  
故障の原因になります。
- 直射日光の当たる場所で長時間使用しないでください。
- 本製品をラジオやテレビなどの音響及び映像機器の近くで使用すると、雑音が入ることがあります。  
雑音が入る場合は、本製品を離してお使いください。
- お手入れの際は、本体を水洗いしないでください。  
故障の原因になります。
- お手入れの際は、ベンジンやシンナー、アルコールなどを使用しないでください。  
火災・故障の原因になります。
- USBプラグを抜く際は、ケーブルを持たずに必ず先端のプラグを持って引き抜いてください。  
故障・感電・ショート・ケガの原因になります。

## 防滴性能に関する注意事項

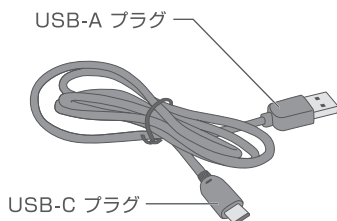
- 本製品はIPX4(防沫形)相当の防滴性能を有しています。  
※IPX4(防沫形)定義:あらゆる方向からの水の飛沫によっても有害な影響を及ぼさないもの。
- 付属USBケーブルは防滴仕様ではありません。
- 少々の雨水、水しぶきがかかる場所でも使用できる仕様になっていますが、完全防水ではありません。  
故障の原因となります。
- 真水・水道水・雨水以外の液体(石鹸水・海水・温泉水)が、かからないようにしてください。
- 高圧流水などを直接当て続けしないでください。  
故障の原因となります。
- 本製品を水へ浸さないでください。  
故障・感電・ショートの原因になります。電気配線に水が浸透し、漏電が起こる可能性があります。
- サウナ、温室など、高温・高湿になる所では使用しないでください。  
さびや故障の原因になります。

# 各部のなまえ

## 本体（内部構造イメージ）



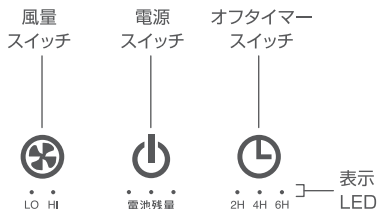
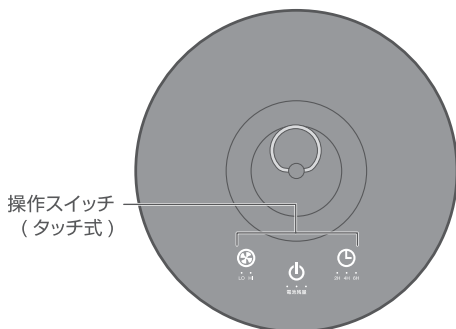
## 付属品 USBケーブル



### ⚠ 注意

- 点灯中のLED(UV)を長時間直視しないでください。目の痛み・視覚障害の原因になります。
- 本製品は付属の専用USBケーブル必ずご使用ください。他のUSBケーブルを使用すると故障の原因となります。
- 吊り下げリングを使用する場合は、本製品の重さに耐えられる場所、風などで揺れない場所に吊り下げてご使用ください。落下による破損・事故・ケガの原因になります。

## 操作パネル



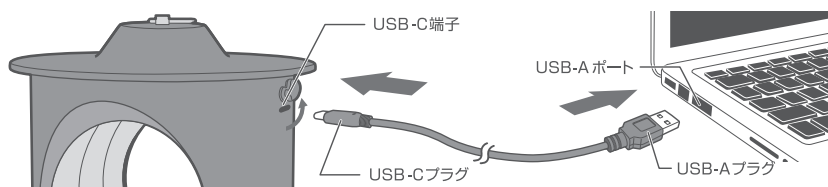
※若干イラストと異なる場合があります。

# 使いかた

※本製品は出荷時、十分に充電されていない状態です。運転前に充電をしてください。

## 1. USBで充電する

本体の電源が「切」の状態、USBカバーを開き、付属のUSBケーブルのUSB-Cプラグを本体のUSB-C端子に接続し、USB-AプラグをパソコンなどのUSB-Aポートに接続してください。



- パソコンから充電する場合は、パソコンの電源が入っている状態でUSBケーブルを接続してください。
- 約8時間でフル充電となります。お使いの機器によって充電時間が異なる場合があります。

### ⚠ 注意

- 運転しながらの充電はできません。**
- 充電中に製品のお手入れをしないでください。感電・ケガ・ショートの原因になります。
- 車のシガーソケットから充電しないでください。故障・事故の原因になります。
- USBプラグを本体に接続したままにしないでください。
- 電子機器によってはUSB充電ができない場合があります。
- 本製品は充電・放電を繰り返す毎に運転時間が徐々に短くなっていきます。
- 充電が切れたままの状態が長期間放置しないでください。充電できなくなる恐れがあります。

**電池残量ランプ** …電池残量や充電状況を下記の通りお知らせします。

	使用時	充電中
 電池残量	表示LED	表示LED
	全点灯 ○○○ → 約51~100%	左端が点滅 ☆○○ → 約20%以下
	左端2つ点灯 ○○○ → 約21~50%	真ん中が点滅 ○☆☆ → 約21~50%
	左端1つ点灯 ○○○ → 約1~20%	右端が点滅 ○○○☆ → 約51~99%
	消灯 ○○○ → 0%(電源OFF)	全点灯 ○○○ → 充電完了

## 2. 電源を「入」にする

操作パネルの電源スイッチをタッチすると「ピッ」という音とともに「入」になります。

表示LEDが点灯し、運転を開始します。(風量はLOになります。)

もう一度、電源スイッチをタッチすると「ピッ」という音とともに「切」になります。

(USB接続中に電源を「切」にすると、充電が開始されます。)

### ⚠ 注意

- 点灯中のLED(UV)を長時間直視しないでください。目の痛み・視覚障害の原因になります。
- 防虫剤を使用しないでください。防虫剤の種類によっては、変形・故障の原因になります。

# 使いかた

## 効果的な設置場所

下記の場所や条件でお使いいただくと、より効果的です。

- 蛍光灯、外光、テレビなど他の光源がない場所。
- 本製品に風が直接当たらない場所。
- 動くものがない静かな場所。
- 机の下などの暗いところ。
- 人から離れた場所。

## ⚠ 注意

- 直射日光の当たる場所で長時間使用しないでください。  
本体の変色・変形・故障の原因になります。

## 3. 風量を調節する

操作パネルの風量スイッチをタッチすると「ピッ」という音とともに、LO→HI→LO→HI…と切り替わり運転風量を調節することが出来ます。



LO HI

**LO** …ファンの回転を抑え、長時間運転出来ます。

**HI** …パワフルなファンで運転します。

## 4. オフタイマーを設定する

操作パネルのオフタイマースイッチをタッチすると「ピッ」という音とともに、2H→4H→6H→タイマー解除→2H…と切り替わり設定した時間が経過すると自動で電源が切れます。



2H 4H 6H

**2H** …2時間後に自動で電源が切れます。

**4H** …4時間後に自動で電源が切れます。

**6H** …6時間後に自動で電源が切れます。

※オフタイマー設定中に電源を切ると、設定はリセットされます。

## 5. 電源を「切」にする

運転中、操作パネルの電源スイッチをタッチすると「ピッ」という音とともに表示LEDが消灯し全ての運転を停止します。

# お手入れ

末永くお使いいただくために1週間に一度は必ずお手入れをおこなってください。  
お手入れ前に運転を停止して、必ず各プラグを抜いてください。

## 1. 本体のお手入れ

水で薄めた中性洗剤を含ませた布を軽く絞って拭き取ってください。

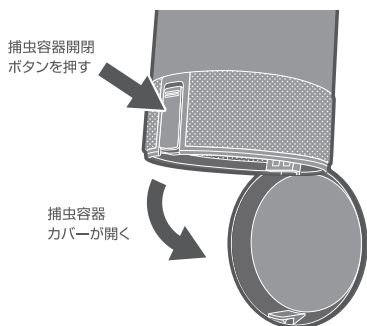


禁止

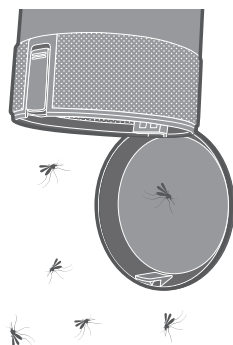
- シンナー、ベンジン、アルコール、アルカリ洗剤、みがき粉は使用しないでください。変色・変形の原因になります。
- 本体に直接水や洗剤をかけて洗わないでください。感電・故障の原因になります。

## 2. 捕獲した虫を捨てる

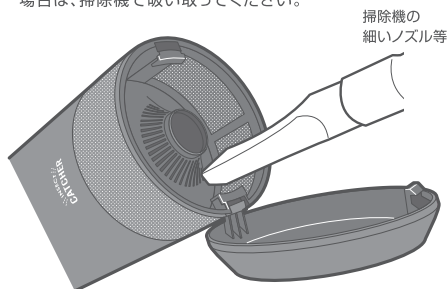
- ①捕虫容器カバーを下に向け  
捕虫容器開閉ボタンを押します。



- ②捕獲した虫を捨てます。



- ③捕獲した虫やホコリなどが残っている場合は、掃除機で吸い取ってください。



※捕虫してからしばらくは虫が生きている場合があります。お手入れの際は注意してください。

# 故障かな?と思ったら

使用方法を間違えると、次のような症状が起こり、故障と思われることがあります。  
お買い上げの販売店または、弊社にご相談になる前に、下記の表でチェックしてください。

症 状	原 因	処 置・確 認
電源がつかない ファンがまわらない	電池残量が無くなっている。	充電してください。(P.4参照)
	USBプラグが正しく差し込まれていない。(充電できていない。)	USBプラグをUSBポート、端子に正しく差し込んでください。
	パソコンなどお使いのUSB機器の電源が入っていない。(充電できていない。)	接続されているUSB機器の電源を入れてください。(P.4参照)
運転が途中でとまる	オフタイマーが作動している。	電源を入れなおしてください。
充電ができない	USBプラグが正しく差し込まれていない。	USBプラグをUSBポート、端子に正しく差し込んでください。
	パソコンなどお使いのUSB機器の電源が入っていない。	接続されているUSB機器の電源を入れてください。(P.4参照)
	運転しながら充電している。	運転しながらの充電はできません。運転を停止してください。(P.4参照)
運転できる時間が短い	温度の低い場所で使用している。	温度の低い場所では使用時間が短くなります。
	バッテリーの寿命。	充電しても運転時間が極端に短い場合はバッテリー寿命です。
充電完了するまで 時間がかかる	使用環境により充電時間が長くなる ことがあります。	問題ありません。充電が完了しない場合は 弊社アフターサービスへご相談ください。
ファンから異音がある	異物が付着している。	お手入れをおこなって異物を 取り除いてください。
蚊や虫が獲れない	効果的な設置場所に置かれていない。 ※右記の場所や条件でお使いいただくと より効果的です。	<ul style="list-style-type: none"> <li>●蛍光灯、外光、テレビなどの光源がない場所。</li> <li>●風が直接当たらない場所。</li> <li>●動くものがない静かな場所。</li> <li>●机の下などの暗い場所。</li> <li>●人から離れた場所。</li> </ul>



# 仕様

本体サイズ	(約)幅144×奥行144×高さ250(mm) ※高さは吊り下げ用リングを倒した状態。
本体質量	(約)600g
USBケーブルコード長さ	(約)1.0m
内蔵電池	リチウムイオンポリマー電池 10,000mAh
消費電力	【LO】1.8W/【HI】2.8W
フル充電時間	(約)8時間 ※使用環境により異なる場合があります。
連続使用时间	(約)13～15時間 ※使用環境により異なる場合があります。
付属品	USBケーブル (USB-C/A)
本体材質	本体：ABS樹脂、LEDカバー：ポリプロピレン、捕虫容器側面：スチール
防滴性能	IPX4(防沫形)相当

※本製品は付属の専用USBケーブルをご使用ください。

※製品仕様および外観は改良のため、予告なく変更することがあります。

# アフターサービス

アフターサービスについてご不明の場合には、お買い上げの販売店、または弊社までお問い合わせください。

## 1.修理を依頼される時

- \* 保証期間中は、商品に保証書を添えてお買い上げ販売店にご持参、または弊社にご連絡ください。保証書の記載内容により無料修理致します。
- \* 保証期間が過ぎている時は、弊社にご連絡、ご相談ください。
- \* 保証書に所定の記入や販売店の印章がなき場合、または語句を書き替えられた場合は無料修理を保証することはできませんのでご注意ください。

## 2.保証書について

- \* 保証書は必ず「お買い上げ日・販売店名」などの記入をお確かめの上、内容をよくお読みの後、大切に保管してください。
- \* 保証期間はお買い上げ日から1年間です。

## 修理・部品購入のお問い合わせ

ご連絡していただきたい内容 ●品名 ●品番 ●お買い上げ日 ●販売店 ●故障の状況を具体的に

修理に関するお問い合わせ

0120-350352

部品購入に関する  
お問い合わせ

0587-22-5353

インターネット販売  
Website \* <PC>

www.apix-direct.jp



2次元コード

営業時間：（平日）月曜日～金曜日 ※祝祭日を除く ※混雑時には繋がりにくい場合があります。つながらない場合は下記番号におかけください。  
午前10:00～11:30 午後 1:00～ 5:00 予備回線：TEL.0587-38-5320

ご使用の回線(IP電話など)によっては、回線の混雑時に数分で切れる場合があります。

## 廃棄について



Li-ion

本製品はリチウムイオンポリマー電池内蔵の製品です。  
廃棄の際は分解せず専用の回収ボックスに捨ててください。  
地球環境保護のため、不法投棄は絶対にしないでください。