

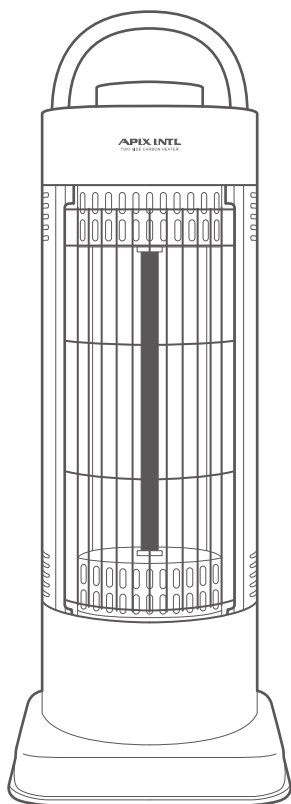
# 取扱説明書

TWO SIDE CARBON HEATER

## 両面カーボンヒーター

品番

# ACH-480



- この度はお買い上げ頂きまして、誠にありがとうございます。
- この取扱説明書をお読みになり、正しくお使いください。
- 取扱説明書及び、保証書は大切に保管してください。
- ご使用前に「安全上のご注意」を必ずお読みください。

安全上のご注意	1-2
各部のなまえ	3
本製品について	4
ご使用前に	5
ご使用方法	6
お手入れ	7
保管について	8
故障かな?と思ったら・仕様	9
アフターサービス	10
保証書	裏表紙

### 保証書付

この取扱説明書（裏表紙）には保証書がついています。必ず捺印をお受けください。

この製品は日本国内でのみご使用になれます。


This appliance is designed for domestic use in Japan only and can not be used in any other country.


# 安全上のご注意

必ずお守りください!

ご使用になる前に「安全上のご注意」をよくお読みの上、正しくお使いください。

以下の注意事項は、製品を安全に正しくお使いいただき、あなたや他の人々への危害や損害を未然に防止するためのものです。また、注意事項は危険や損害の大きさと切迫の程度を明示するために、誤った取扱いをすることにより生じることが想定される内容を「警告」「注意」の2つに区分しています。いずれも安全に関する重要な内容ですので、必ずお守りください。

 **警告** この表示を無視して誤った取扱いをすると、人が死亡または重傷を負うことが想定される危害の程度を示しています。

 **注意** この表示を無視して誤った取扱いをすると、人が損害を負うことが想定されるか物的損害の発生が想定される危害・損害の程度を示しています。

図記号の例



記号は、禁止の行為であることを告げるものです。図の中や近傍に具体的な禁止内容(左図の場合は分解禁止)が描かれています。



記号は、行為を強制したり指示したりする内容を告げるものです。図の中に具体的な指示内容(左図は電源プラグをコンセントから抜いてください)が描かれています。

## 警告



禁止

- 本体の隙間にピンや針金等の異物を入れないでください。  
感電する危険があります。
- 本製品は、絶対に分解しないでください。  
発火したり、異常動作でケガをする恐れがあります。
- スプレー缶や燃料缶など火気厳禁のものを本体の近くに置かないでください。  
爆発・火災の恐れがあります。
- 就寝中は使用しないでください。また、乳幼児やペット、ご自身で操作できない方の近くに電源をつけたまま放置しないでください。  
ヤケド・事故の原因になります。
- 交流100Vのコンセントを単独で使用してください。  
他の機器と併用すると、分岐コンセント部が異常発熱して、発火する恐れがあります。
- 電源コードを傷つけたり、破損させたり、加工したり、無理に曲げたり、引張ったりたばねたりしないでください。  
また、重いものをコードの上に乗せたり、挟み込んだりすると電源コードが破損し、火災・感電の原因になります。
- コードや電源プラグが傷んでいたり、コンセントの差し込みがゆるいときは使用しないでください。  
感電・ショート・発火の原因になります。
- 衣類やタオルなどの可燃物をかぶせたり、乾燥に使用したりしないでください。  
火災の原因になります。
- 壁や家具の近くで使用しないでください。  
熱により変色・変形したり、火災の原因になります。



プラグを抜く

- お手入れするときや、長時間使用しない場合は必ず電源プラグをコンセントから抜いてください。また、ぬれた手で抜き差ししないでください。  
感電・ショート・ケガの原因になります。

## ⚠ 注意



禁止

- 不安定な場所に置いて使用しないでください。  
転倒してヒーター管が破損する恐れがあります。
- 衣類やカーテンなどの可燃物のそばで使用しないでください。  
故障・事故の原因になります。
- ペットの暖房器具として使用しないでください。  
本体を倒したり、電源コードを傷めたりすると、火災・故障の原因になります。
- 小さなお子様や、取扱説明書が理解できない方のみのご使用はしないでください。  
必ず保護者の方が付き添ってご使用ください。
- 障害物(カーテン等)が周囲を遮る場所では使用しないでください。  
故障・事故・火災の原因になります。
- 使用中、使用直後はガード部に直接触れないでください。  
ヤケドの原因になります。
- 次の場所では使用しないでください。  
・ガスレンジ等の炎のちかく  
・引火性ガスのある場所  
・雨や水がかかる場所  
発火して火災・爆発の原因になります。
- 使用目的以外の用途で使用しないでください。  
火災・ヤケドの原因になります。
- 動かなくなったり、異常が生じた場合は直ちに使用を中止してください。  
電源プラグを抜いて、弊社アフターサービス(P.10参照)までご連絡ください。
- たたりたり落したりなどの衝撃を本体に与えないでください。  
故障の原因になります。
- 長時間同じところを温め続けないでください。  
低温ヤケド等の原因になります。
- 本製品は室内用及び家庭用です。屋外や業務目的で使用しないでください。  
故障の原因になります。
- 本体に水をかけないでください。誤って水がかかった場合、すぐに電源を切り十分に熱が冷めたことを確認してから乾いた布等で拭いてください。  
感電・ヤケドの原因になります。

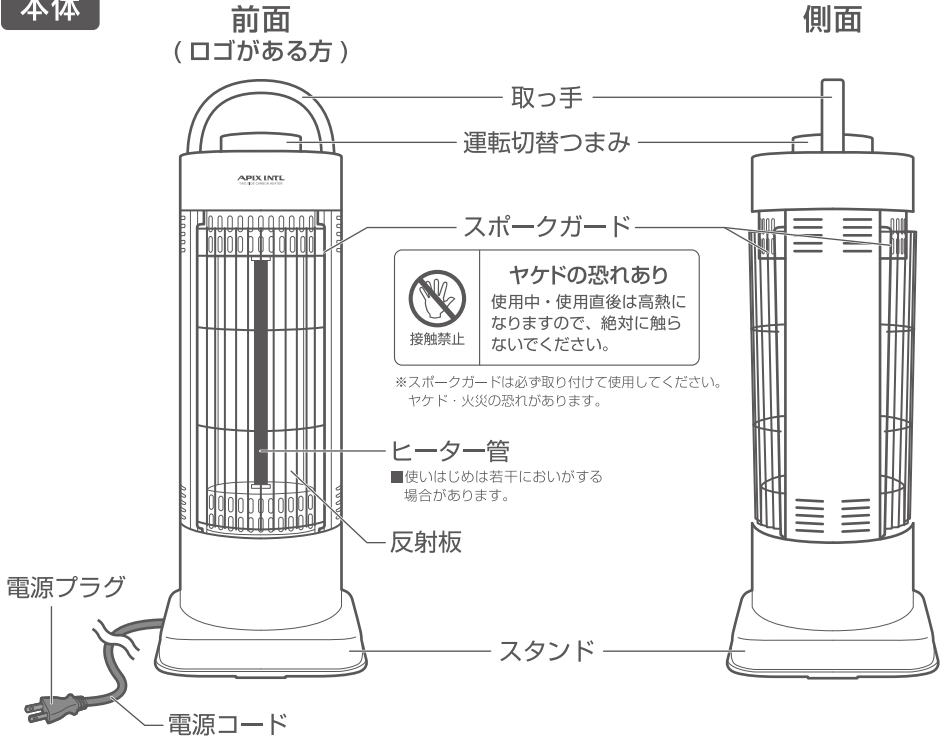


プラグを抜く

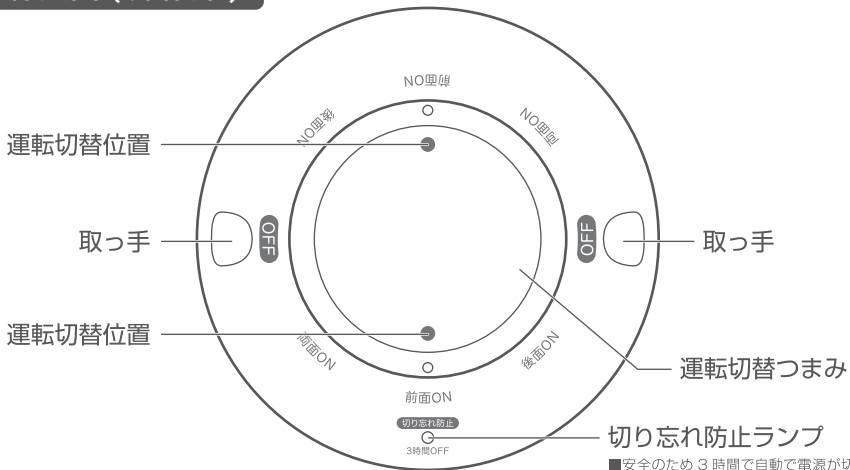
- 電源プラグを抜くときは、コードを持たずに必ず先端のプラグを持って引き抜いてください。電源プラグのホコリなどは定期的に取り除いてください。  
感電・ショートして発火する原因になります。

# 各部のなまえ

## 本体



## 本体天面 (操作部)

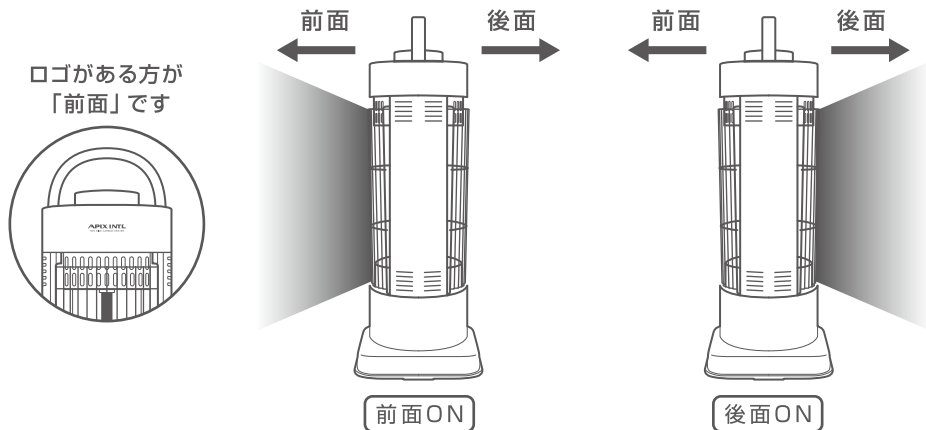


# 本製品について

本製品は片面/両面を切り替えて使用できる両面カーボンヒーターです。

## 片面のみ使用する場合

パーソナルなスポットヒーターとして使用できます。

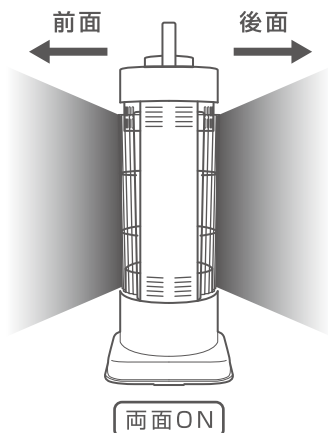


### ⚠ 注意

- 片面のみ使用する際は、必ず「前面ON」または「後面ON」に設定してください。
- 本体に足をのせたり、タオルや洋服など燃えやすいものを上にのせないでください。

## 両面使用する場合

向かい合って対面で使用したり、数人で囲んで使用できます。



### ⚠ 注意

- 両面で使用する際は、必ず周囲に可燃物がないことを確認してからご使用ください。
- 本体に足をのせたり、タオルや洋服など燃えやすいものを上にのせないでください。

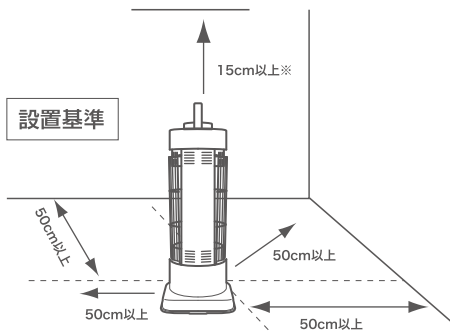
# ご使用の前に

## 本体の設置場所について

- 本体を水平ではない場所や不安定な場所に置かないでください。
- 本体前方、後方、側方50cm、上方15cm以内に可燃性のもの(カーテン・家具・書類・衣類)が無いことを確認してください。
- テーブル・机の下でご使用になる場合は 熱に弱い素材のテーブル、机、椅子の近くで使用しないでください。  
また、必ず四方が開放されている  
テーブル・机の下でご使用ください。

※ 本体前方、後方、側方50cm、上方1m以内に衣類やふとんなど燃えやすいものを絶対に置かないでください。

※ 屋外や雨、水、多湿の場所では使用しないでください。  
故障や感電の恐れがあります。



※ カーテンなど覆いかぶさる危険のあるものが近くにある場合は、上方は1m以上距離をあげてご使用ください。

## 警告

- 乳幼児など、危険予測ができない人の単独使用は大変危険です。  
やむを得ず離れる時は運転を停止し、電源プラグをコンセントから抜いてください。
- 就寝中は絶対に使用しないでください。火災の原因になります。

## 初めてご使用になる際は

ヒーター管部分から、若干けむりが出る、または焦げたニオイがする場合があります。

これは初めてご使用になる際に、ヒーター管に電気が通電するために起こる現象です。  
数回ご使用になられますと現象はなくなりますので、安心してご使用ください。

※この現象は、異常ではありません。

## 転倒OFFスイッチ

本機には、傾斜感知式の転倒OFFスイッチ(安全装置)を採用しています。

本体が倒れたり傾いたりした場合に、一定の範囲を超えると、本体内部の「転倒OFFスイッチ(安全装置)」が働き自動で電源が切れます。

※必ずしも全ての事故・火災などを防止できるものではありません。過信しないようにしてください。

※本機は傾斜感知式の転倒OFFスイッチを採用していますので、構造上本体から「ゴロゴロ」という音が出ることがありますが故障ではありません。

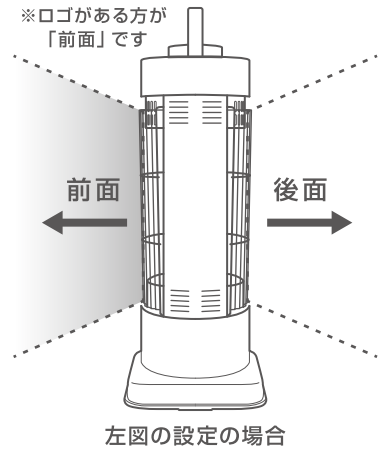
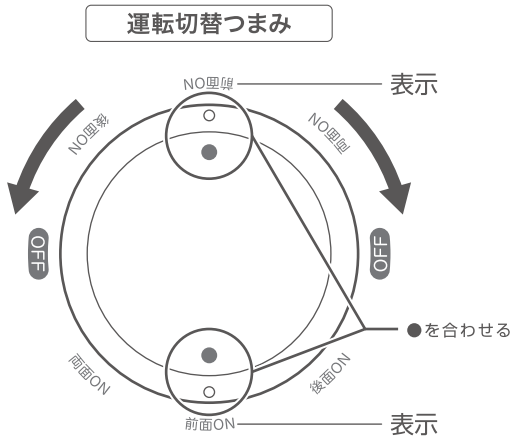
※再度使用する場合は、本体を正しく設置し、電源を入れ直してください。使用しない場合は、必ず電源をOFFにしてください。

# ご使用方法

電源プラグをコンセントに差し込みます。

## 電源を入れ表示を選択する

運転切替つまみを左右どちらかに回し、●(運転切替位置)を運転したい表示に合わせてみます。



**前面ON** 前面(ロゴがある方)のヒーターがつかます。

**後面ON** 後面(ロゴがない方)のヒーターがつかます。

**両面ON** 前面と後面のヒーターがつかます。

**OFF** 運転を停止します。

### 3時間自動OFF機能(切り忘れ防止)

連続で3時間電源をONにしたまま使用すると、切り忘れ防止のため自動で電源が切れます。もう一度電源を入れたい場合は、一度運転切替つまみをOFFに切り替えてから、再度ONにしてください。

#### ⚠ 注意

- 使用中・使用直後はガード部に直接触れないでください。  
ヤケドの原因になります。
- 片面のみ使用する際は、必ず「前面ON」または「後面ON」に設定してください。
- 両面で使用する際は、必ず周囲に可燃物がないことを確認してからご使用ください。
- 本体に足をのせたり、タオルや洋服など燃えやすいものを上にのせないでください。  
火災の原因になります。

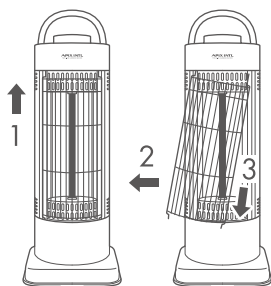
# お手入れ

末永くお使い頂くためにシーズン終了時には必ずお手入れをおこなってください。

お手入れ1時間前に運転を停止して電源プラグを抜き、安全のため熱が十分に冷めてからお手入れをおこなってください。

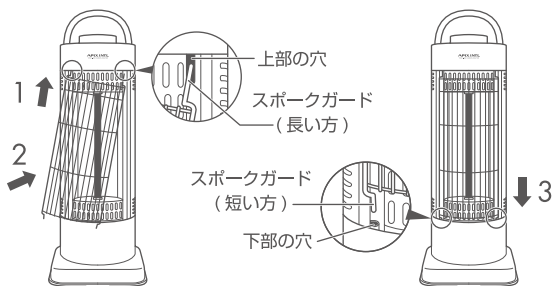
## 1. スポークガードの取外し・取付け

### 取外し方



1. スポークガードを上押し上げる
2. ガード下部を手前に引く
3. 下に引き抜く

### 取付け方



1. 上部の穴(○部分)にスポークガードの長い方を差し込む
2. スポークガードを上押し上げる
3. 下部の穴(○部分)にスポークガードの短い方を差し込む

### ⚠ 注意

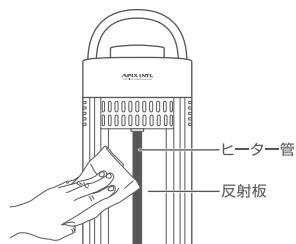
- 使用中、使用直後はガード部に直接触れないでください。  
ヤケドの原因になります。

## 2. 反射板のお手入れ

反射板にホコリがつくと反射効率が悪くなったりすることがあります。  
柔らかい布などできれいに取り除いてください。

### ⚠ 注意

- スポークガード・反射板を布などで拭く際、無理な力を加えると変形する恐れがあります。
- ヒーター管は拭かないでください。故障の原因になります。



## 3. 本体のお手入れ

汚れがついたときは、柔らかい布でから拭きしてください。  
中性洗剤をぬるま湯で薄め、布につけよく絞ってから拭くと  
汚れが落ちやすくなります。  
ベンジンやシンナーは本体を変質・変色させるので  
使わないでください。

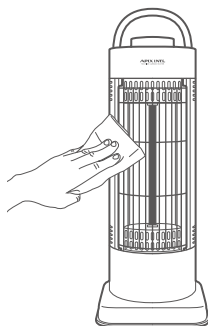




# 保管について

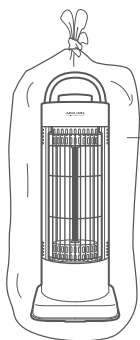
シーズンが終わって長期間で使用にならないときは、下記のように保管してください。  
保管作業は、安全のため熱が十分に冷めてからおこなってください。

## 1. 本体のお手入れをする



シーズン中についたホコリや汚れを取り除き保管の準備をします。断線やコード損傷がないか確認してください。

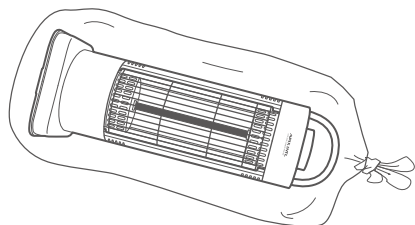
## 2. 本体をポリ袋に入れる



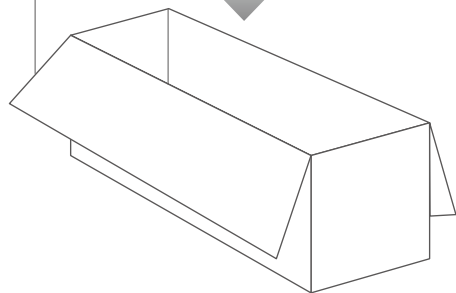
ポリ袋

本体のお手入れをおこなった後スパークガードなどを取付け本製品を空気が入らないようポリ袋に入れます。

## 3. ご購入時の箱に保管



ご購入時の箱



商品に傷がついたり凹んだりしないようにご購入時の箱に入れた後、新聞紙や発砲スチロールなどの緩衝材を入れることをおすすめします。

### ▲ 注意

本品を保管する際、箱の上に重たい物や荷物を乗せないでください。

本体が破損したり変形する原因になります。

保管の際についたホコリや糸くずなどは、使用する前にお手入れをおこなってください。

火災の原因になります。

# 故障かな?と思ったら...

使用方法を誤ると、次のような症状が起こり、故障と思われることがあります。  
お買い上げの販売店または、弊社にご相談になる前に、下記の表でチェックしてください。

症 状	原 因	処 置・ 確 認
電源がつかない 熱くならない	電源プラグが正しく差し込まれていない	電源プラグをコンセントの奥まで差し込んでください。
	安全装置の転倒OFFスイッチが作動している	本体が傾いていないか確かめてください。正しく本製品を設置し、使用してください。
	サーモスタットが作動している	本体が十分冷めてから、再度電源を入れ直してください。
	3時間自動OFF機能(切り忘れ防止)が作動している	電源を入れなおしてください。(P6参照)
	運転切替つまみの位置が使用する側のヒーターに設定されていますか?	運転切替つまみを正しい位置に合わせてください。(P6参照)
本体から「ゴロゴロ」という音がする	本体内部の転倒OFFスイッチの音です	本製品採用の傾斜感知式転倒OFFスイッチは構造上「ゴロゴロ」という音がします。
あまり温かくない(ぬるい)	反射板が汚れている	スポークガードをはずして、柔らかい布などで汚れを取り除いてください。(P7参照)
ニオイがする	使い始めなどヒーター部に付着したコーティング剤などによるものです	異常ではありません。徐々にニオイはなくなります。何度かご使用の後にこの現象が起こるようでしたら、弊社へご連絡ください。
ヒーター管の裏側に突起がある	製造工程上のガスの封入口です	故障・不良品ではありません。ご使用には一切問題ありません。

## 仕 様

本 体 サ イ ズ	約(幅)190mm×(奥行)190mm×(高さ)525mm
本 体 質 量	約1.4kg
定 格 電 圧 / 定 格 周 波 数	AC100V 50/60Hz
消 費 電 力	(最大) 600W (片面) 300W
電 源 コ ー ド	約1.6m
安 全 装 置	サーモスタット(温度過昇防止装置) / 転倒OFFスイッチ / 3時間自動OFF機能(切り忘れ防止)
材 質	本体: ABS、ABS+PC / 反射板: アルミ / スポークガード: スチール

\*製品仕様および外観は改良のため、予告なく変更することがあります。

# アフターサービス

アフターサービスについてご不明の場合は、お買い上げの販売店、または弊社までお問い合わせください。

## 1.修理を依頼される時

- \*保証期間中は、商品に保証書を添えてお買い上げ販売店にご持参、または弊社にご連絡ください。保証書の記載内容により無料修理致します。
- \*保証期間が過ぎている時は、弊社にご連絡、ご相談ください。
- \*保証書に所定の記入や販売店の印章がなき場合、または語句を書き替えられた場合は、無料修理を保証することはできませんのでご注意ください。

## 2.補修用性能部品の保有期間

- \*この製品の補修用性能部品の保有期間は製造打切後6年間です。補修用性能部品とは、その製品の機能を維持するために必要な部品です。

## 3.保証書について

- \*保証書は必ず「お買い上げ日・販売店名」などの記入をお確かめの上、内容をよくお読みの後、大切に保管してください。
- \*保証期間はお買い上げから1年間です。

## 点検・修理・ご相談・お問い合わせ先

ご連絡していただきたい内容 ●製品名 ●品番 ●お買い上げ日 ●販売店 ●故障の状況を具体的に

修理に関するお問い合わせ  
アフターサービス等



0120-350352

営業時間：（平日）月曜日～金曜日 ※祝祭日を除く ※混雑時には繋がりにくい場合があります。つながらない場合は下記番号におかけください。  
午前10：00～11：30 午後 1：00～ 5：00 予備回線：TEL.0587-38-5320

部品購入ご希望の方はこちらにアクセス

▼▼▼  
<http://www.apix-direct.jp/>  
アピクスインターナショナルダイレクトショップ



2次元コード

ご使用の回線（IP電話など）によっては、回線の混雑時に数分で切れる場合があります。

## 廃棄について

廃棄処分をされる場合はお住まいの各自治体の定めた指示に従い、処分してください。  
地球環境保護のため、不法投棄は絶対にしないでください。