

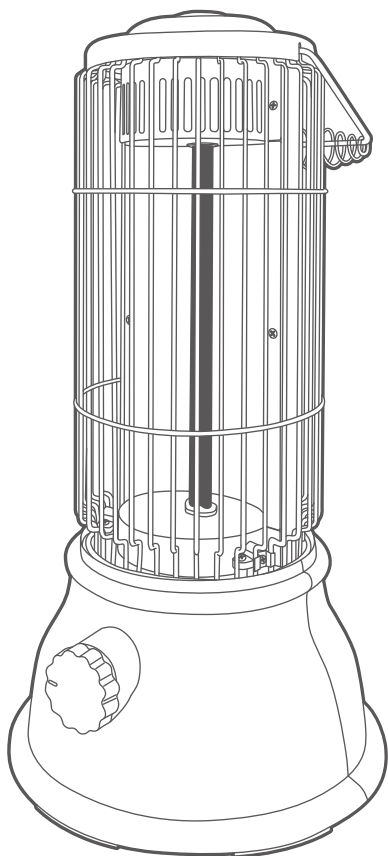
取扱説明書

RETRO CARBON HEATER

レトロ調 カーボンヒーター

品番

ACH-400



- この度はお買い上げ頂きまして、誠にありがとうございます。
- この取扱説明書をお読みになり、正しくお使いください。
- 取扱説明書及び、保証書は大切に保管してください。
- ご使用前に「安全上のご注意」を必ずお読みください。

安全上のご注意	1 - 2
各部のなまえ	3
ご使用前に	4
使い方	5
お手入れと保管	6
故障かな?と思ったら...	7
仕様	8
アフターサービス	9
MEMO	10
保証書	裏表紙

保証書付

この取扱説明書（裏表紙）には保証書がついています。必ず捺印をお受けください。

この製品は日本国内でのみご使用になれます。


This appliance is designed for domestic use in Japan only and can not be used in any other country.


安全上のご注意



必ずお守りください!

ご使用になる前に「安全上のご注意」をよくお読みの上、正しくお使いください。

以下の注意事項は、製品を安全に正しくお使いいただき、あなたや他の人々への危害や損害を未然に防止するためのものです。また、注意事項は危険や損害の大きさと切迫の程度を明示するために、誤った取扱いをすることにより生じることが想定される内容を「警告」「注意」の2つに区分しています。いずれも安全に関する重要な内容ですので、必ずお守りください。

 **警告** この表示を無視して誤った取扱いをすると、人が死亡または重傷を負うことが想定される危害の程度を示しています。

 **注意** この表示を無視して誤った取扱いをすると、人が損害を負うことが想定されるか物的損害の発生が想定される危害・損害の程度を示しています。

図記号の例   記号は、禁止の行為であることを告げるものです。図の中や近傍に具体的な禁止内容(左図の場合は分解禁止)が描かれています。

  記号は、行為を強制したり指示したりする内容を告げるものです。図の中に具体的な指示内容(左図は電源プラグをコンセントから抜いてください)が描かれています。

警告



禁止

- 本製品は絶対に分解しないでください。
発火したり、異常動作で、ケガをする恐れがあります。
- スプレー缶や燃料缶など火気厳禁のものを本体の近くに置かないでください。
爆発・火災になります。
- 就寝中は使用しないでください。また、乳幼児やご自身で操作できない方の近くでは使用しないでください。
ヤケド事故の原因になります。
- 電源コードを傷つけたり、破損させたり、加工したり、無理に曲げたり、引張ったりたばねたりしないでください。
また、重いものをコードの上に乗せたり、挟み込んだりすると電源コードが破損し、火災・感電の原因になります。
- コードや電源プラグが傷んでいたり、コンセントの差し込みがゆるいときは使用しないでください。
感電・ショート・発火の原因になります。
- ガードや隙間にピンや針金等の金属物などを入れないでください。
感電や異常動作したりして、ケガをする恐れがあります。
- 衣類やタオルなどの乾燥には使用しないでください。
火災の原因になります。



- 定格15A以上のコンセントを単独で使用してください。
他の機器と併用すると、分岐コンセント部が異常発熱して、発火する恐れがあります。



プラグを抜く

- お手入れするときや、長時間使用しない場合は必ず電源プラグをコンセントから抜いてください。また、ぬれた手で抜き差ししないでください。
感電・ショート・ケガの原因になります。

⚠ 注意



禁止

- 不安定な場所に置いて使用しないでください。
転倒してヒーター管が破損する恐れがあります。
- 長時間同じところを暖め続けしないでください。
低温ヤケドの原因になります。
- 衣類やカーテンなどの可燃物のそばで使用しないでください。
故障・火災・事故の原因になります。
- ペットの暖房器具として使用しないでください。
本体を倒したり、電源コードを傷めたりすると、火災・故障の原因になります。
- 障害物(カーテン等)が周囲を遮る場所では使用しないでください。
故障・事故の原因になります。
- 使用中・使用直後はガード部に直接触れないでください。
ヤケドの原因になります。
- 次の場所では使用しないでください。
発火して火災・爆発の原因になります。 ・ガスレンジ等の炎のちかく
・引火性ガスのある場所
・雨や水がかかる場所
- 本製品を使用目的以外の用途で使用しないでください。
火災・ヤケドの原因になります。
- 動かなくなったり、異常が生じた場合は直ちに使用を中止してください。
感電・漏電・ショートする恐れがあります。電源プラグを抜いて、弊社アフターサービス(P9)までご連絡ください。
- たたいたり落としたりなどの衝撃を本体に与えないでください。
故障の原因になります。
- 本製品は室内用及び家庭用です。屋外や業務目的で使用しないでください。
故障の原因になります。
- 小さなお子様や、取扱説明書が理解できない方だけの単独運転はしないでください。
必ず保護者の方が付き添ってご使用ください。
- 本体に水をかけないでください。誤って水がかかった場合、すぐに電源を切り熱が下がったことを確認してから乾いた布等で拭いてください。
感電・ヤケドの原因になります。

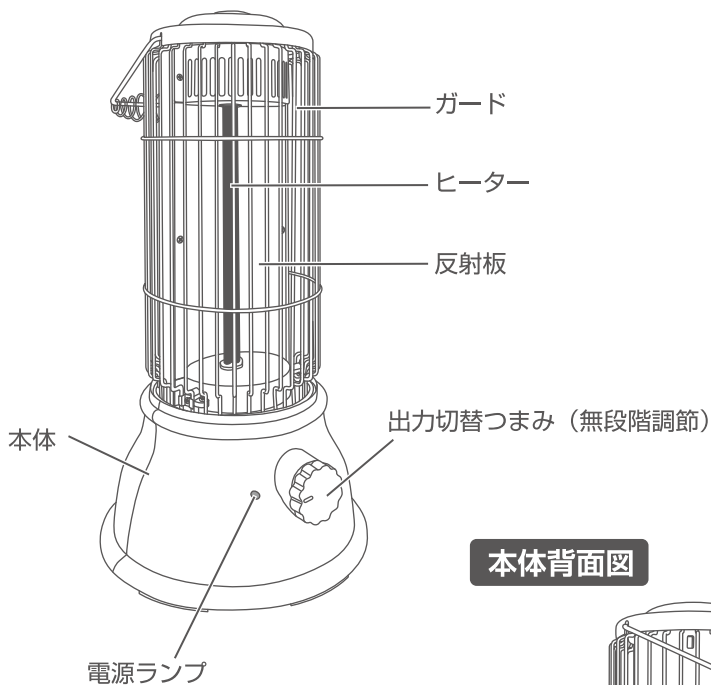


プラグを抜く

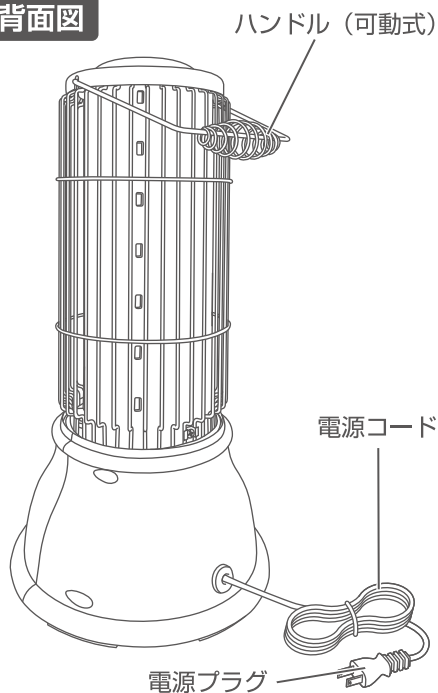
- 電源プラグを抜くときは、コードを持たずに必ず先端のプラグを持って引き抜いてください。電源プラグのホコリなどは定期的に取り除いてください。
感電・ショートして発火する原因になります。

各部のなまえ

本体正面図



本体背面図



※イラストと実際の商品は多少異なる場合があります。

ご使用前に

本体の設置場所について

- 本体前方70cm、上方1m、側方や後方50cm以内に可燃性のもの(カーテン・家具・書類・衣類)が無いことを確認してください。
- 本体は水平で安定した場所に置いてください。

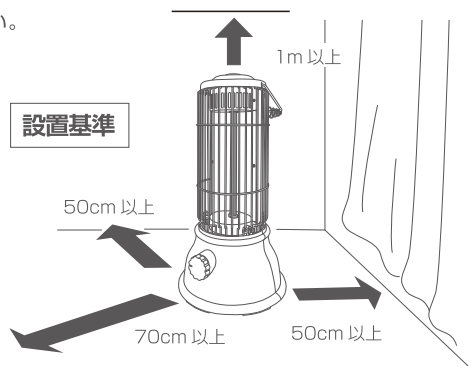
※本体前方70cm以内に、衣類やふとんなど燃えやすいものを絶対に置かないでください。

※屋外や雨、水、多湿の場所では使用しないでください。故障や感電の恐れがあります。

警告

- 乳幼児やペットなど、危険予測ができない人だけの使用は大変危険です。やむを得ず離れる時は運転を停止して、電源プラグをコンセントから抜いてください。
- 就寝中は絶対に使用しないでください。火災の原因になります。

設置基準



初めてご使用になる際は

ヒーター管部分から、若干けむりが出る、または焦げたニオイがする場合があります。

これは初めてご使用になる際に、ヒーター管に電気が通電するために起こる現象です。数回ご使用になられますと現象はなくなりますので、安心してご使用ください。

※この現象は、異常ではありません。

転倒OFFスイッチ

本製品は、傾斜感知式の転倒OFFスイッチ(安全装置)を採用しています。

本体が倒れたり傾いたりした場合に、一定の範囲を超えると、本体内部の「転倒OFFスイッチ(安全装置)」が働き自動で電源が切れます。

※必ずしも全ての事故・火災などを防止できるものではありません。過信しないようにしてください。

※本機は傾斜感知式の転倒OFFスイッチを採用していますので、構造上本体から「ゴロゴロ」という音がすることがありますが故障ではありません。

※再度使用する場合は、本体を正しく設置し、電源を入れ直してください。使用しない場合は、必ず電源をOFFにしてください。

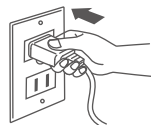
使い方

▲ 注意

- 初めてのご使用の場合や、シーズンオフ等長時間使用しなかった場合に、ニオイや煙が若干出ることがありますので、その際は十分に換気をしてご使用ください。
- 不安定な場所や燃えやすいものの上や近くに置かないでください。
- 前方を70cm以上離してください。

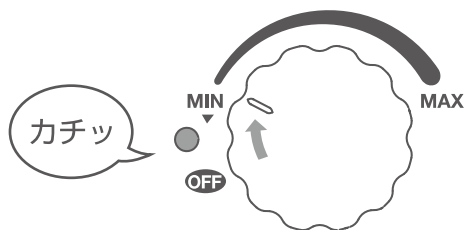
1. 電源プラグに差し込む

- コンセントに電源プラグを根本まで確実に差し込んでください。



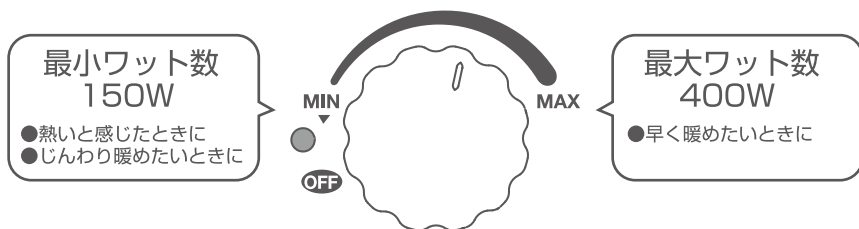
2. 電源を入れる

- 出力切替つまみを右(時計まわり)にまわしてください。
カチッと音が鳴り、電源ランプとヒーターが点灯します。



3. 出力を調節する

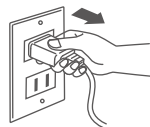
- 最小150Wから最大400Wまで出力を無段階で調節することができます。
ご使用環境に合わせてお好みで調節してください。



※出力を低めで運転している時にヒーターがチラついて見えることがありますが、制御方式によるもので異常ではありません。

4. 電源を切る

- 外出時や長時間使用しない時は、必ず電源プラグを抜いてください。
- 使用後は出力切替つまみを **OFF** にする。



5時間自動OFF機能(切り忘れ防止機能)について

運転開始後、連続して5時間運転すると自動的に運転が停止します。
再度運転を開始する場合は、出力切替つまみを **OFF** の位置に戻して電源を入れ直してください。

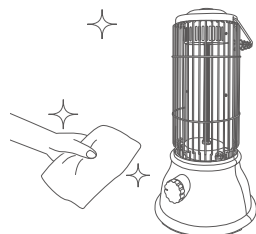


お手入れと保管

出力切替つまみを **OFF** の位置に合わせて電源を切り、電源プラグを抜いて本体が十分に冷めたのを確認してから、お手入れしてください。

1. 本体・ガードのお手入れ

汚れがひどいときは中性洗剤を染込ませた柔らかい布で拭いてから、乾いた布で拭き取って下さい。シンナーやベンジンで拭かないで下さい。



2. 電源プラグのお手入れ

コンセントから電源プラグを抜き、乾いた布でホコリや水分を取り除いてください。



収納時

- お手入れ後、お手持ちの箱に入れるかポリ袋を被せて、湿気が少なく直射日光の当たらない場所に保管してください。

故障かな?と思ったら...

使用方法を誤ると、次のような症状が起こり、故障と思われることがあります。
お買い上げの販売店または、弊社にご相談になる前に、下記の表でチェックしてください。

症状	原因	処置・確認
電源がつかない 熱が出ない	ブレーカーが落ちていませんか?	ブレーカーを確認し、100V15A以上のコンセントを単独で使用してください。
	電源プラグが正しく差し込まれていない	電源プラグを正しく差し込んでください。
	安全装置の転倒OFFスイッチが作動している	本体が傾いていないことを確認し、電源を入れ直してください（P4参照）。
	サーモスタットが作動している	本体が十分冷めてから、再度電源を入れてください。
本体から「ゴロゴロ」 という音がする	本体内部の転倒OFFスイッチの音です	本製品採用の傾斜感知式転倒OFFスイッチは構造上「ゴロゴロ」という音がしますが、異常ではありません
ニオイがする	使い始めなどヒーター部に付着したコーティング剤などによるものです	異常ではありません。徐々にニオイはなくなります。何度かご使用の後にこの現象が起こるようでしたら、弊社へご連絡ください。
ヒーター管の裏側に 突起がある	製造工程上のガスの封入口です	故障・不良品ではありません。ご使用には一切問題ありません。
ヒーターがチラついて 見える	出力の制御方式によるものです	異常ではありません。安心してご使用してください。

仕様

本体サイズ	約(幅)210mm×(奥行)210mm×(高さ)430mm(ハンドルを除く)
本体質量	約1.5kg
定格電圧/定格周波数	AC100V 50/60Hz
消費電力	400W
電源コード	約1.6m
安全装置	サーモスタット(温度過昇防止装置) / 転倒OFFスイッチ 5時間自動OFF機能(切り忘れ防止機能)
材質	本体:PP・ABS / 反射板:アルミ / ガード・ハンドル:スチール

※製品仕様および外観は改良のため、予告なく変更することがあります。

アフターサービス

アフターサービスについてご不明の場合は、お買い上げの販売店、または弊社までお問い合わせください。

1.修理を依頼される時

- *保証期間中は、商品に保証書を添えてお買い上げ販売店にご持参いただくか、弊社にご連絡ください。保証書の記載内容により無料修理致します。
- *保証期間が過ぎている時は、弊社にご連絡、ご相談ください。
- *保証書に所定の記入や販売店の印章がなき場合、または語句を書き替えられた場合は、無料修理を保証することはできませんのでご注意ください。

2.補修用性能部品の保有期間

- *この製品の補修用性能部品の保有期間は製造打切後6年間です。補修用性能部品とは、その製品の機能を維持するために必要な部品です。

3.保証書について

- *保証書は必ず「お買い上げ日・販売店名」などの記入をお確かめの上、内容をよくお読みの後、大切に保管してください。
- *保証期間はお買い上げ日から1年間です。

点検・修理・ご相談・お問い合わせ先

ご連絡していただきたい内容 ●製品名 ●品番 ●お買い上げ日 ●販売店 ●故障の状況を具体的に

修理に関するお問い合わせ
アフターサービス等



0120-350352

営業時間：（平日）月曜日～金曜日 ※祝祭日を除く ※混雑時には繋がりにくい場合があります。つながらない場合は下記番号におかけください。
午前10:00～11:30 午後 1:00～ 5:00 予備回線：TEL.0587-38-5320

部品購入ご希望の方はこちらにアクセス



<http://www.apix-direct.jp/>
アピックスインターナショナルダイレクトショップ



2次元コード

ご使用の回線（IP電話など）によっては、回線の混雑時に数分で切れる場合があります。

廃棄について

廃棄処分をされる場合はお住まいの各自治体の定めた指示に従い、処分してください。地球環境保護のため、不法投棄は絶対にしないでください。