

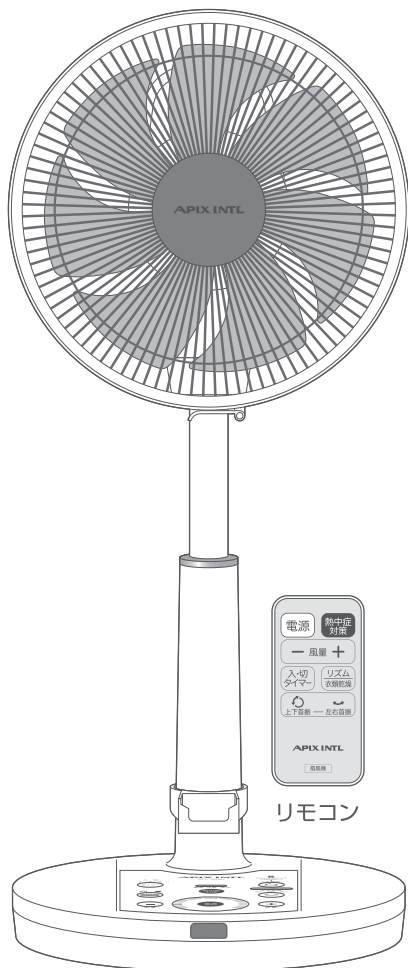
## 取扱説明書

DC LIVING FAN

# DCリビング扇風機 25cm

品番

## AFL-328R



リモコン

### DCとは…直流モーターを示します

- この度はお買い上げ頂きまして、誠にありがとうございます。
- この取扱説明書をよく読み、ご理解した上でご使用ください。
- 取扱説明書及び、保証書は大切に保管してください。
- ご使用前に「安全上のご注意」を必ずお読みください。

安全上のご注意	1-2
各部のなまえ	3-4
組み立てかた	5-8
ご使用方法	9-13
お手入れ	14
保管について	15
故障かな?と思ったら	16
仕様	17
アフターサービス	18
保証書	裏表紙

### 保証書付

この取扱説明書(裏表紙)には保証書が  
ついています。必ず捺印をお受けください。

この製品は日本国内でのみご使用になれます。

This appliance is designed for domestic use in Japan only  
and can not be used in any other country.

# 安全上のご注意

必ずお守りください！

ご使用になる前に「安全上のご注意」をよくお読みの上、正しくお使いください。

以下の注意事項は、製品を安全に正しくお使いいただき、あなたや他の人々への危害や損害を未然に防止するためのものです。また、注意事項は危険や損害の大きさと切迫の程度を明示するために、誤った取扱いをすることにより生じることが想定される内容を「警告」「注意」の2つに区分しています。いずれも安全に関する重要な内容ですので、必ずお守りください。



## 警告

この表示を無視して誤った取扱いをすると、人が死亡または重傷を負うことが想定される危害の程度を示しています。



## 注意

この表示を無視して誤った取扱いをすると、人が損害を負うことが想定されるか、物的損害の発生が想定される危害・損害の程度を示しています。

図記号の例



記号は、禁止の行為であることを告げるものです。図の中や近傍に具体的な禁止内容(左図の場合は分解禁止)が描かれています。



記号は、行為を強制したり指示したりする内容を告げるものです。図の中に具体的な指示内容(左図は電源プラグをコンセントから抜いてください)が描かれています。

## 警告



禁止

- 本体内の機械部や隙間にピンや金属等の異物を入れないでください。  
感電・ショートなどの原因になります。
- 本体に水をかけないでください。高温多湿で水のかかる恐れのある場所では使用しないでください。  
漏電して感電・ショートなどの原因になります。
- 電源プラグは確実に根元まで差し込んでください。  
感電・火災の原因になります。
- 濡れた手で電源プラグにさわらないでください。  
感電の原因になります。
- 電源コードや電源プラグを傷つけたり、破損したり、加工したり、無理に曲げたり、引張ったりたばねたりしないでください。  
傷んだまま使用すると感電・ショート・火災の原因になります。
- 電源コードや電源プラグが傷んでいたり、コンセントの差し込みがゆるいときは使用しないでください。  
感電・ショート・発火の原因になります。
- 電源プラグに付着した汚れやホコリなどは、定期的に取り除いてください。  
汚れやホコリが残ったまま使用すると、異常発熱したり故障の原因になります。
- 海外では使用しないでください。  
日本国内のAC100V電源以外で使用すると、感電・火災の原因になります。
- 長時間使用しない場合は、電源プラグをコンセントから抜いてください。  
絶縁低下による漏電により、火災・感電の原因になります。
- 修理技術者以外は、絶対に分解したり、改造したりしないでください。  
発火したり、異常動作で感電したり、けがをする恐れがあります。



プラグを抜く

- お手入れするときや、長時間使用しない場合は必ず電源プラグをコンセントから抜いてください。また、ぬれた手で抜き差ししないでください。  
感電・ショート・けがの原因になります。

## ⚠ 注意



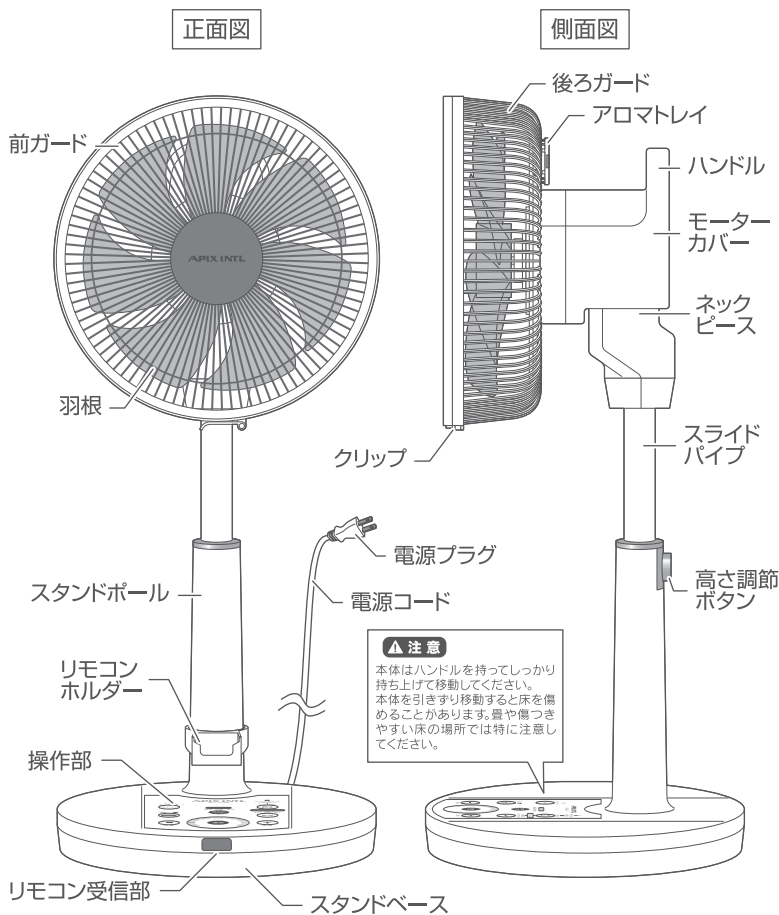
禁止

- 水平でない場所や不安定な場所、振動のある場所や棚の上など高所に設置しないでください。  
本体が落下・転倒して故障・事故の原因になります。
- 動作に異常が生じた場合は直ちに使用を中止してください。  
感電・ショートする恐れがあります。電源プラグを抜き、弊社アフターサービスにご連絡ください。▶18ページ参照
- 風を長時間、直接身体に当てないでください。  
健康を害する恐れがあります。特に乳幼児、お年寄り、ご病気の方にはご注意ください。
- たたいたり、落としたり、強い衝撃をあてないでください。  
故障・けがの原因になります。
- 小さなお子様だけで使わせたり、幼児の手の届くところでは使わないでください。  
感電・けがをする恐れがあります。
- 次の場所では使用しないでください。 ・ ガスレンジやストーブ等の炎の近く ・ 引火性のあるガスや液体の近く  
発火して火災や爆発の原因になります。 ・ 雨や水がかかるところ ・ ホコリや金属粉の多い場所 ・ 油などの多い場所
- 障害物(カーテン等)が周囲を遮る場所では使用しないでください。  
障害物が送風口を遮り、故障・事故の原因になります。
- 衣類や布等を本体にかぶせないでください。  
故障・事故の原因になります。
- 風に吸い込まれやすいもの(紙・ひも)の近くで運転しないでください。  
吸いこまれたものが可燃性の場合、発火する恐れがあります。
- ガード内やモーター可動部に指などを入れないでください。  
けがをする恐れがあります。特に小さなお子様はふれないよう注意してください。
- 異常な振動が生じた場合は運転しないでください。  
振動によって転倒や、高所から落下してけがをする恐れがあります。  
ガードや羽根の取り付けが悪い場合は、再度正しく取り付けてください。
- お手入れの際は、本体を水洗いしないでください。  
故障の原因になります。
- 本体を横にねかせて使用したり、スタンドをつけずに電源を入れて運転させないでください。  
故障・事故の原因になります。
- お手入れの際は、ベンジンやシンナー、アルコールなどを使用しないでください。  
火災・故障の原因になります。
- 組立前に電源を入れたり、羽根・ガードをつけずに運転しないでください。  
故障・事故の原因になります。
- 本製品は室内用及び家庭用です。屋外や業務目的で使用しないでください。  
故障の原因になります。
- ガードにテープやシールなどを貼らないでください。  
故障・事故や異音の原因になります。
- アロマオイルを使用する時は、「アロマオイルを使用する」(13ページ)をよくお読みの上  
オイル自体の注意書に従い、添加量に注意してください。  
アロマオイル(天然抽出成分100%)以外の合成香料を使用したり、多量のオイルを入れたりしないでください。  
オイルの成分によっては、プラスチックの変形・変色、または床(フローリング)やテーブルの変色・色落ちなどが  
おこる場合があります。



- 電源プラグを抜くときは、コードを持たずに必ず先端のプラグを持って引き抜いてください。  
電源プラグのホコリなどは定期的に取り除いてください。  
感電・ショート・発火の原因になります。

# 各部のなまえ



## 付属品

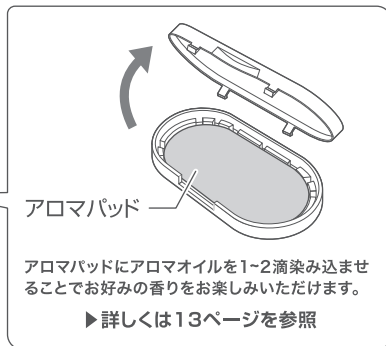


リモコン



アロマトレイ

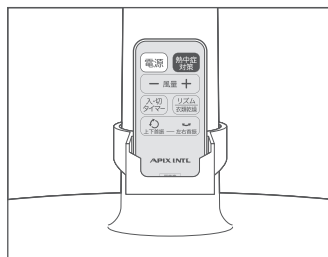
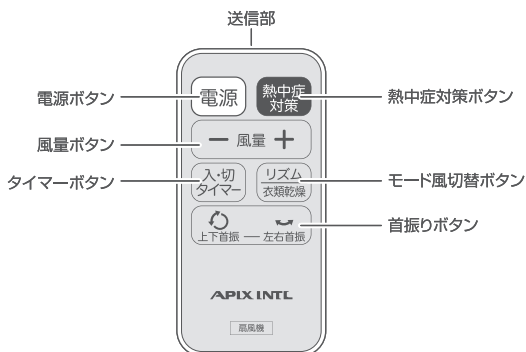
※お好みで後ろガードに取り付けてご使用ください



※イラストと実際の商品は、若干異なる場合があります。

# 各部のなまえ(つづき)

## リモコン

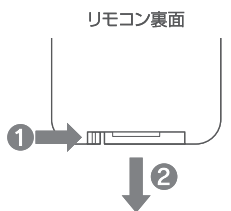


リモコンはリモコンホルダーに収納することができます。

## ■リモコンに電池を入れる場合や、交換時は次のように行ってください。

付属の乾電池はモニター用ですので寿命が短い場合があります。早めに新しい電池と交換することをお勧めします。

### 1 カバーを取り出す



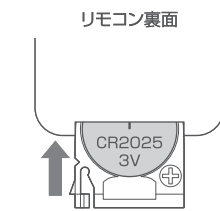
- 1 矢印方向に押しながら
- 2 の方向へ引く

### 2 電池を正しく入れる



＋面を上にしてボタンを入れる。

### 3 カバーを戻す



元の方向に戻す。

## ⚠ リモコンに関するご注意

- 本体との距離が3m以内の場所から、本体リモコン受信部に向けてボタンを押してください。本体とリモコンの間に障害物など遮るものがあると、リモコンが正しく動作しません。
- 電池が消耗してくると、正しく動作しなかったり、反応が鈍くなります。その時は新しい電池と交換してください。
- リモコンは落としたり、強い衝撃を与えたり、水などでぬらさないでください。故障やショートの原因になります。

## ⚠ 電池に関するご注意

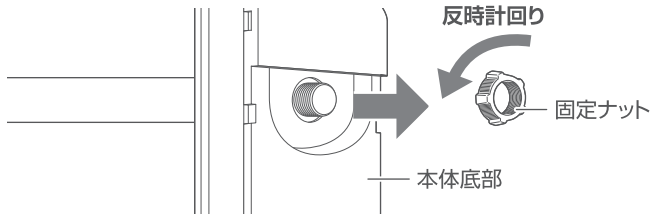
- 電池は、使い方を誤ると電池の液漏れなどにより製品が腐蝕したり、電池が破損したりする恐れがあります。
- 電池は必ず＋を確認して正しく入れてください。
- 電池は、充電、分解、改造、加熱しないでください。また指定の電池以外は入れないでください。
- 電池を交換する際は、新しい電池と交換してください。古くなった電池を使用しないでください。
- 使い終わった電池は、お近くの電池回収箱設置所に持っていか、各地域の自治体の指示に従って処理をしてください。
- シーズン終了時には必ず電池を抜いて保管してください。

# 組み立てかた

## 1. 本体を組み立てる

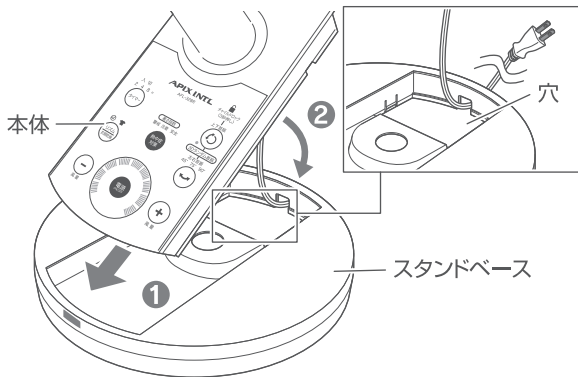
### ① 本体底部の固定ナットを取り外す

出荷時は本体底部に固定ナットがついています。反時計回りに回し、取り外します。



### ② スタンドベースの穴に電源プラグを通し、本体をスタンドベースに取り付ける

スタンドベースに本体を(①)→(②)の順ではめ込みます。

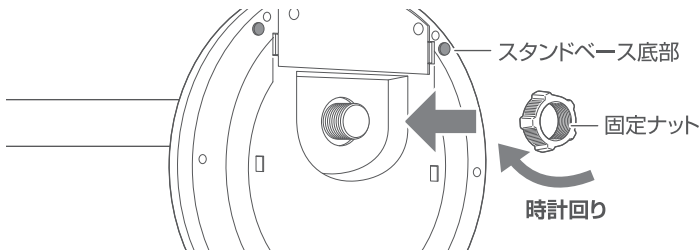


#### ▲ 注意

- 指などを挟まないように注意してください。
- 高さ調節ボタンを押さないよう注意して取り付けてください。

### ③ スタンドベースに固定ナットを取り付ける

底面から固定ナットでしっかりと固定します。

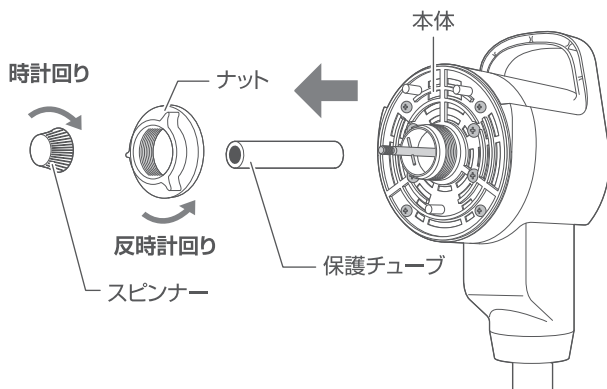


# 組み立てかた(つづき)

## 2. 後ろガードを取り付ける

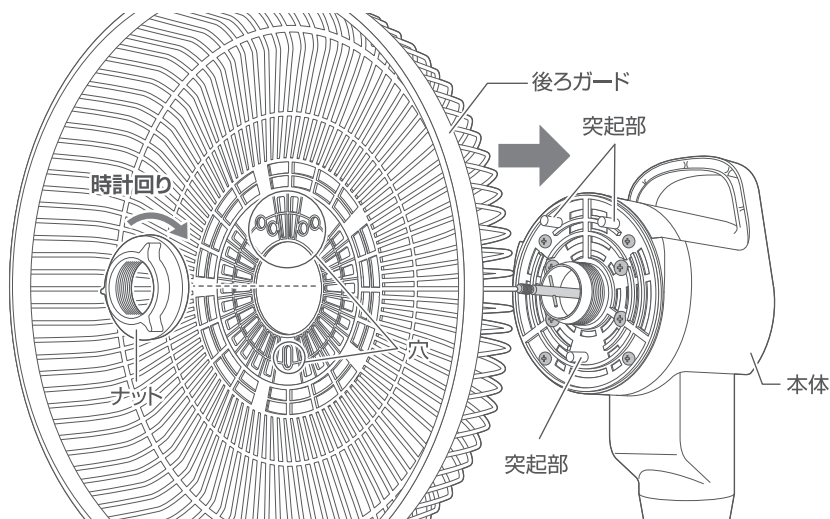
### ① スピンナー、ナット、保護チューブを取り外す

出荷時、下記3部品が取り付けられていますので、取り外します。スピナーは時計回りに回すと外れ、ナットは反時計回りに回すと外れます。保護チューブは保管時に使用しますので捨てずに保管してください。



### ② 後ろガードを取り付け、ナットで締める

本体の突起部(上2つ/下1つ)と後ろガードの穴を合わせてはめ込み、ナットを時計回りに回してしっかり締めます。

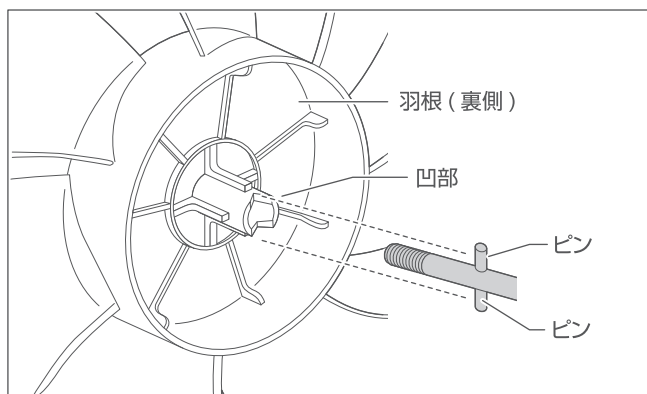
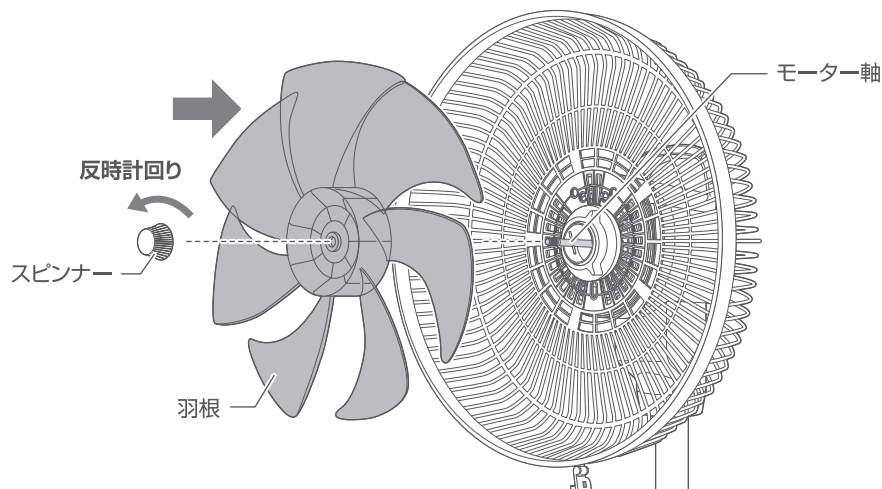


# 組み立てかた(つづき)

## 3. 羽根を取り付ける

後ろガードを取り付けた本体に羽根を取り付ける

羽根をモーター軸に通した後、羽根を押さえながら、スピナーを反時計回りに回してしっかり締めます。



羽根取り付け時は、羽根の凹部とモーター軸のピンを合わせて取り付けてください。

### ▲ 注意

- 羽根のふちで指などをけがさないよう注意してください。
- ガード止めのナットやスピナーは運転中に外れないよう、しっかり締め付けてください。
- 羽根のシール(指入れ禁止)は剥がさないでください。(事故防止のための、法律で定められた表示です。)

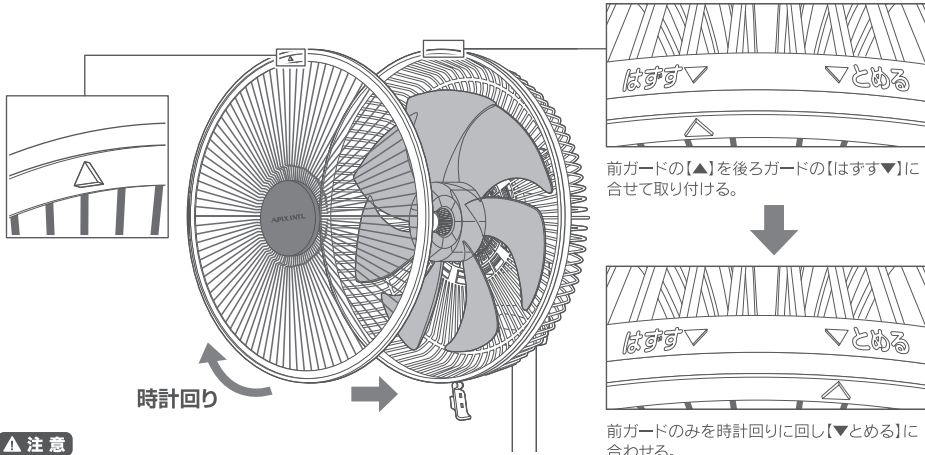


# 組み立てかた(つづき)

## 4. 前ガードを取り付ける

### ①前ガードを取り付ける

前ガードの【▲】を、後ろガードの【はすす▼】の位置に合わせて取り付け  
前ガードのみを時計回りに回し、前ガードの【▲】を後ろガードの【▼とめる】に合わせます。

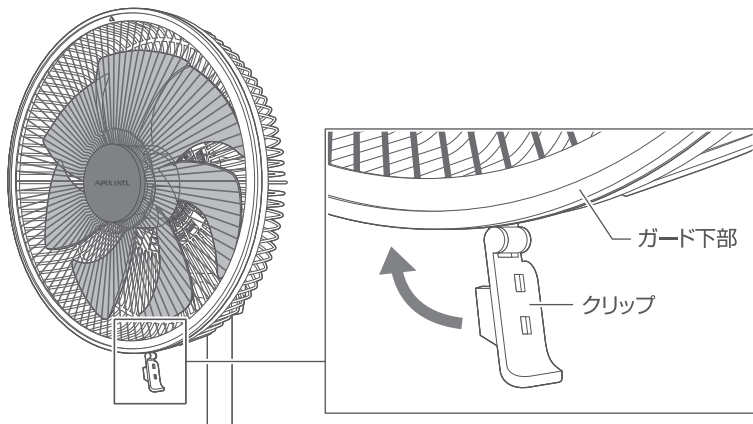


#### ▲ 注意

指などを挟まないように注意してください。

### ②クリップを閉じてガードを固定する

「カチッ」と音がするまで確実に押して閉じてください。



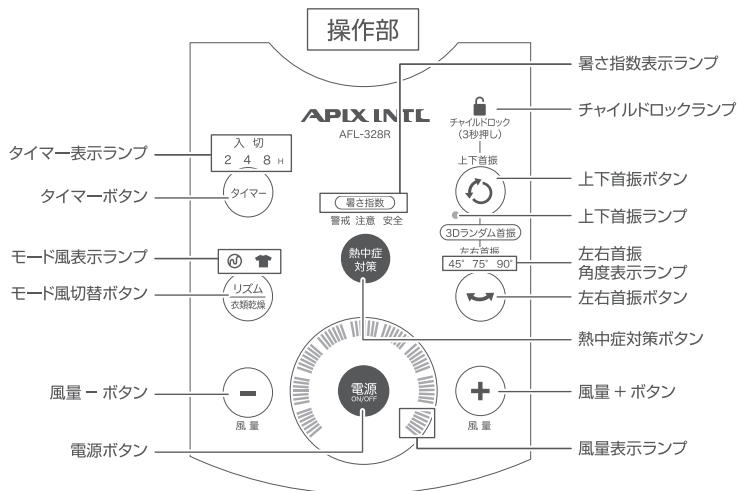
# ご使用方法

電源プラグを家庭用(100V)コンセントの奥までしっかり差し込みます。

- 本製品はタッチパネル式です。各ボタンに指でタッチするだけで操作をおこなえます。
- 操作は、本体操作パネルとリモコンのどちらでもできます。(リモコンはタッチ式ではありません)



## 1. 各ボタンの設定



### 電源ボタン

運転開始・運転停止をします

- 電源プラグを抜かない限り、再度電源を入れると前回使用時の設定で運転を開始します。(入/切タイマーを除く)

### 風量ボタン

風量の切替をします(1:微風～9:強風)

- ランプの点灯数が増えるごとに風量が強くなり、減るごとに弱くなります。(右回りに点灯します)
- 【+】をタッチすると風が強く、【-】をタッチすると風が弱くなります。(最小:1/最大:9)

### 左右/上下首振ボタン

首振り運転をします ▶詳しくは10ページを参照

### モード風切替ボタン

モード風を切替えます(連続→🌀:リズム風→👕:衣類乾燥→連続...) ▶詳しくは11ページを参照

### 熱中症対策ボタン

熱中症対策自動運転モード運転をします ▶詳しくは12ページを参照

### タイマーボタン

入/切タイマーを設定します(2H→4H→8H→解除→2H...)

- 設定した時間後に電源を入れたい/切りたい時に使用します。
- 入タイマーは、運転停止中に、切タイマーは運転中に操作できます。
- 入タイマーを設定する時には、風量、モード風、首振りの設定ができます。
- タイマーボタンを押すごとにタイマー表示ランプ点灯位置が切り替わります。
- 時間が経つとタイマー表示ランプの点灯位置が切り替わり、残りの時間を表示します。
- 設定を解除するにはタイマーボタンで解除するか、電源を入れなおしてください。

# ご使用方法(つづき)

## 2.首振り運転の設定

### 左右首振りボタン

左右に首振り運転をします

- 「ピッ」という音とともに、左右自動首振り運転を開始します。
- 左右首振り運転を開始すると左右首振りランプが緑色に点灯します。
- 左右首振りボタンを押すごとに左右首振り角度表示ランプの位置が下記の様になり、首振り角度が変わります。

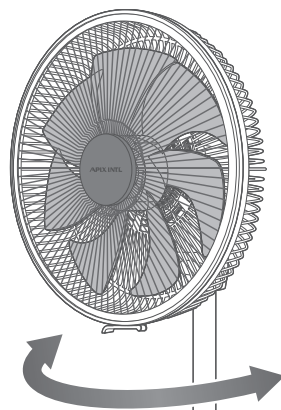
オフ → 45度 → 75度 → 90度 → オフ …

左右自動首振り角度：最大約90度(片側約45度)

運転開始後に初めて首振り運転させる時に、端まで首振りした後しばらく停止することがありますが、これはモーター位置をセンサーが読み取っているためで異常ではありません。(最長60秒程度)

#### ▲ 注意

- 首振り角度は、手動では変更できません。無理に動かすと、故障・けがの原因になります。
- 万一首振りをしなくなった場合は、直ちに運転を中止し弊社アフターサービスにご連絡ください。(▶18ページ参照)



最大約90度

### 上下首振りボタン

上下に首振り運転をします

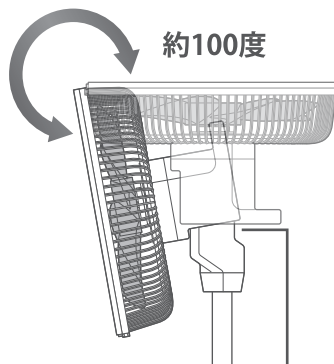
- 「ピッ」という音とともに、上下自動首振り運転を開始します。
- 上下首振り運転を開始すると上下首振りランプが緑色に点灯します。
- 3秒間押し続ける事でチャイルドロックモードに設定することができます。▶詳しくは13ページを参照

上下自動首振り角度：約100度  
(上振り:約90度/下振り:約10度)

運転開始後に初めて首振り運転させる時に、端まで首振りした後しばらく停止することがありますが、これはモーター位置をセンサーが読み取っているためで異常ではありません。(最長60秒程度)

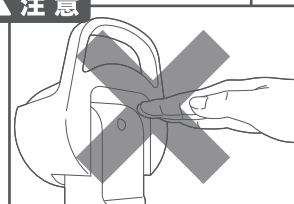
#### ▲ 注意

- 首振り角度は、手動では変更できません。無理に動かすと、故障・けがの原因になります。
- 万一首振りをしなくなった場合は、直ちに運転を中止し弊社アフターサービスにご連絡ください。(▶18ページ参照)



約100度

#### ▲ 注意



ネックピースとモーターカバーのすき間には絶対には手を入れないでください。けが・事故の原因になります。

### 3Dランダム首振り

左右首振りと上下首振りを同時に使用することで立体的な送風が可能です。

# ご使用方法(つづき)

## 3. モード風と風量の設定

### リズム風モード

一定のリズムにより風量を変更して自然に近い心地よい風を送ります。

モード風切替ボタンで「@:リズム風」にします。

風量表示ランプの点灯数によって風量が設定されています。右図【リズム風モードの動作】を参照し、好みの風量に設定してください。

#### ●リズム風【1】

風量が【1】で「リズム風」にした場合、風量1~3で運転します

#### ●リズム風【2】

風量が【2】で「リズム風」にした場合、風量1~3で運転します

#### ●リズム風【3】

風量が【3】で「リズム風」にした場合、風量2~4で運転します

#### ●リズム風【4】

風量が【4】で「リズム風」にした場合、風量3~5で運転します

#### ●リズム風【5】

風量が【5】で「リズム風」にした場合、風量4~6で運転します

#### ●リズム風【6】

風量が【6】で「リズム風」にした場合、風量5~7で運転します

#### ●リズム風【7】

風量が【7】で「リズム風」にした場合、風量6~8で運転します

#### ●リズム風【8】

風量が【8】で「リズム風」にした場合、風量7~9で運転します

#### ●リズム風【9】

風量が【9】で「リズム風」にした場合、風量7~9で運転します

### 衣類乾燥モード

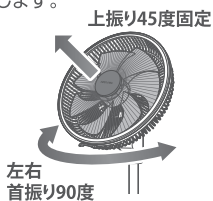
室内干しの洗濯物に風を当てて効率よく乾燥させます。

モード風切替ボタンで「:衣類乾燥」にします。

衣類乾燥モードを開始すると、上振り45度固定  
左右首振り90度、風量【9】で運転します。

#### ▲ 注意

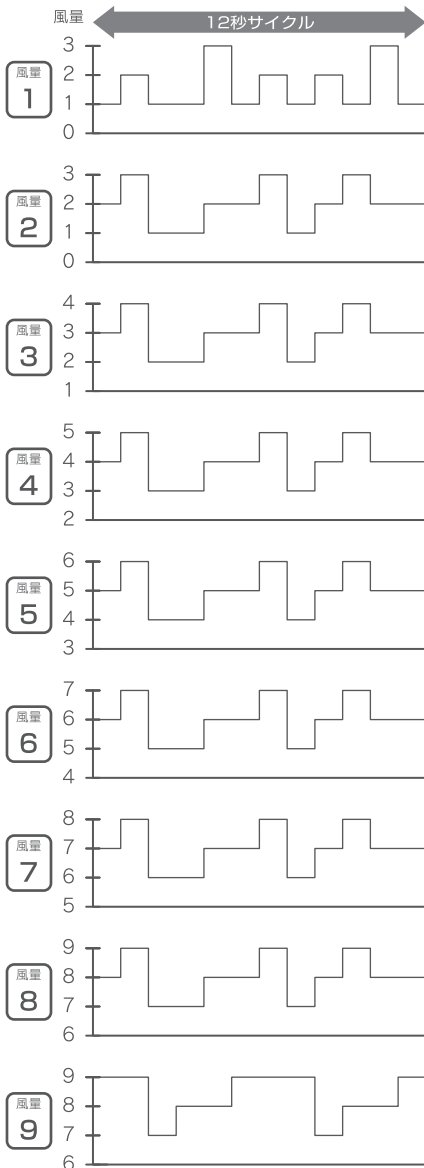
- 運転開始時、首振り用モーターが位置を確認するために上振り90度まで首振りをする場合がありますが故障ではありません。
- 風量【9】の風量ランプが点滅しますが故障ではありません。



衣類乾燥モードを開始する度に、端まで首振りした後しばらく停止することがありますが、これはモーター位置をセンサーが読み取っているためで異常ではありません。(最長60秒程度)

### リズム風モードの動作

※全て1秒ごとに切り替わります



# ご使用方法(つづき)

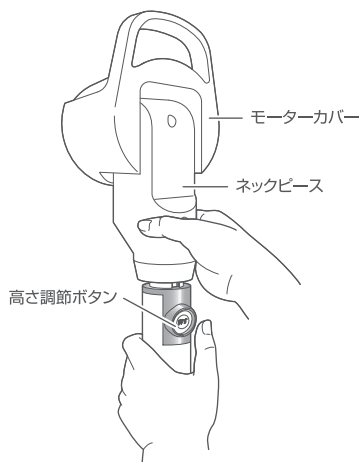
## 4. 高さを調節する

高さ調節リフトにより、高さを設定できます(4段階)

高さを調節する場合は右図のように片手でネックピース部を持ちもう片方の手で高さ調節ボタンを押しながら高さを調節してください。

### ▲ 注意

ネックピース部を持たずに高さ調節ボタンを押すと、勢いよくモーターカバー部が飛び上がることがあり事故・けがの原因になりますので必ずネックピース部を手で持ちながら高さ調節ボタンを押してください。



## 5. 熱中症対策自動運転モード

本体付近の気温※に合わせて、風量の調節を自動的に行います

※本体内部の温度センサーで感知します。

- 「ピッ」という音とともに、熱中症対策自動運転を開始します。
- 周辺気温によって【暑さ指数表示ランプ】が点灯し、各項目に設定されている風量で運転します。(下記表参照)

温度	状態	運転風量
周辺気温25℃未満	安全	風量【3】
周辺気温25～30℃	注意	風量【6】
周辺気温31℃以上	警戒	風量【9】

熱中症対策自動運転モードは、本体周辺の気温で風量が変わる機能です。  
熱中症そのものを防ぐものではありません。  
暑さ指数の「安全」等の表記は、あくまで周辺気温を基にした目安表示であり必ずしも身体に影響する気温が安全である事を明示するものではありません。



### ▲ 注意

- 熱中症対策自動運転中は、風量ボタンを押しても設定を変更できません。
- 温度センサーで感知する気温は、若干誤差があります。

# ご使用方法(つづき)

## 6. チャイルドロックモードの設定

ボタンによる扇風機の操作を無効にします

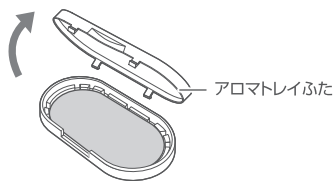
- 電源が入っている状態で上下首振ボタンを3秒間押し続けると「ピッ」という音とともにチャイルドロックモードになります。
- チャイルドロックモード中は  マークが赤く点灯します。
- チャイルドロックモード中は電源を切る、またはチャイルドロックモードを解除する以外の操作ができなくなります。
- チャイルドロックモード中に電源を切ると  マークが赤く点灯したまま電源が切れ、チャイルドロックモードを解除する以外の操作ができなくなります。
- チャイルドロックモードを解除したい場合はもう一度上下首振ボタンを3秒間押し続けることでチャイルドロックモードを解除することができます。

## 7. アロマを使用する

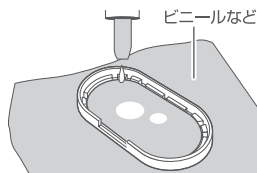
使用することで、お好みの香りをお楽しみいただけます。

※お好みのアロマオイルを用意して、付属のアロマパッドに染み込ませます。

①アロマトレイふたを取り外す

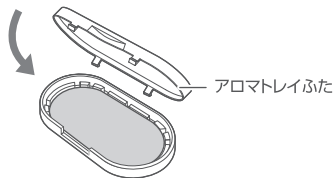


②アロマパッドにアロマオイルを1～2滴染み込ませる

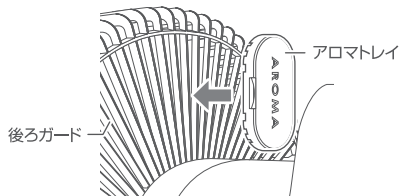


※ビニールなどをアロマトレイの下に敷いてから滴下してください。

③アロマトレイふたを取り付ける



④アロマトレイを後ろガードに取り付ける



### ▲ 注意

アロマオイルの注意書をよくお読みの上正しくご使用ください。

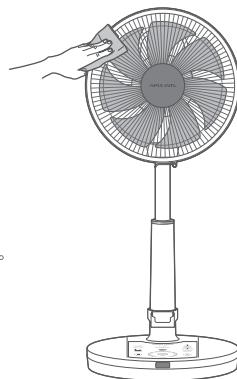
- 本体やアロマトレイにアロマオイルが付着した時はすぐに洗い流すかきれいにふき取ってください。
- 本体のプラスチック部に付着すると、オイルの成分によっては割れ・変色・変形する恐れがあります。
- アロマトレイを取り外す際、本体の転倒に注意してください。
- 天然抽出物(100%)以外の合成香料やアロマウォーターなどは使用しないでください。
- アロマ機能は使用しなくても問題はありませんのでお好みでお使いください。

# お手入れ

末永くお使いいただくために必ず定期的にお手入れを行ってください。(1ヶ月に1回が目安)  
お手入れ前に運転を停止して電源プラグを抜いてください。

## 1. 本体のお手入れ

汚れがついたときは、柔らかい布でからぶきしてください。  
中性洗剤をぬるま湯で薄めたものを布につけ、よく絞ってから拭くと  
汚れがよく落ちます。



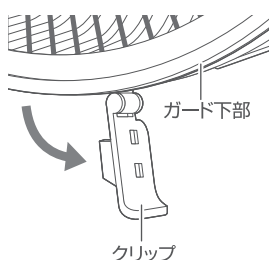
### ▲ 注意

- シンナー・ベンジン・アルコール・アルカリ洗剤・みがき粉は使用しないでください。
- 使用後は、モーター軸などが熱くなっていますので、時間をおいてからお手入れを行ってください。
- 羽根・ガード・ナット・スピナー以外は、水洗いをしないでください。故障の原因になります。
- 本体内部に直接水や洗剤をかけて洗わないでください。感電や故障の原因になります。
- 長期間お使いになると、電源プラグとコンセントの間にホコリや水分が付着する事がありますので電源プラグを抜き、乾いた布で拭き取ってください。

## 2. ガード内部のお手入れ

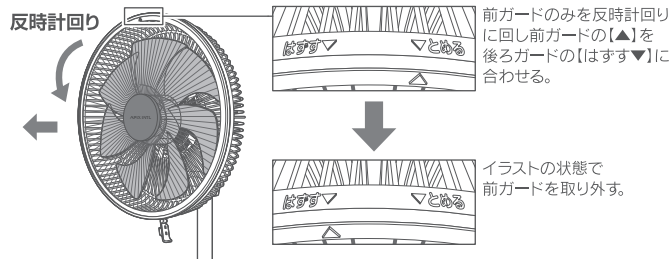
### ①クリップを開く

運転が完全に停止してから  
クリップを開きます。



### ②前ガードを取り外す

前ガードのみを反時計回りに回し、前ガードの【▲】を後ろガードの【▼はすす】に  
合わせて前ガードを取り外す。

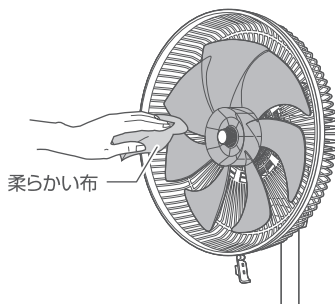


### ③羽根・ガードのお手入れ

柔らかい布やガーゼ等でからぶきしてください。  
中性洗剤をぬるま湯で薄めたものを布につけよく絞ってから拭くと  
汚れがよく落ちます。

### ▲ 注意

羽根のふちで指などをけがさないよう注意してください。



# 保管について

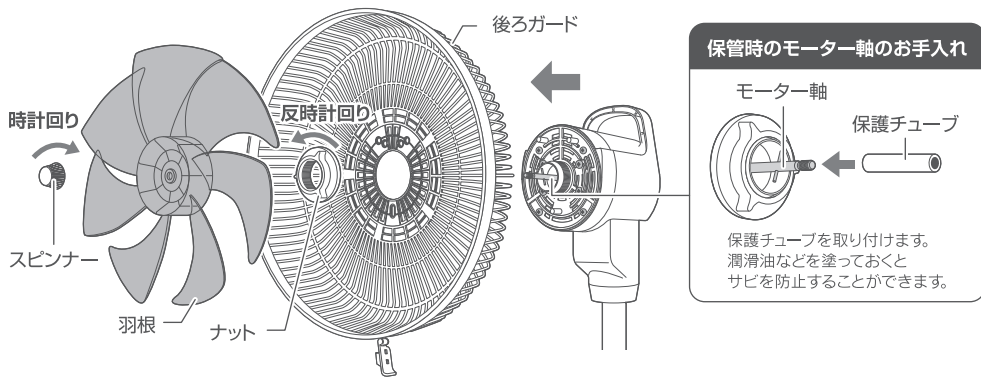
シーズン終了後は、必ずホコリを取るなどのお手入れを行ってから保管してください。

※前ガードの取り外し方は14ページを参照して下さい。

## 1. 羽根・後ろガードの取り外し方

スピナー・ナットを取り外し、羽根・後ろガードを取り外す

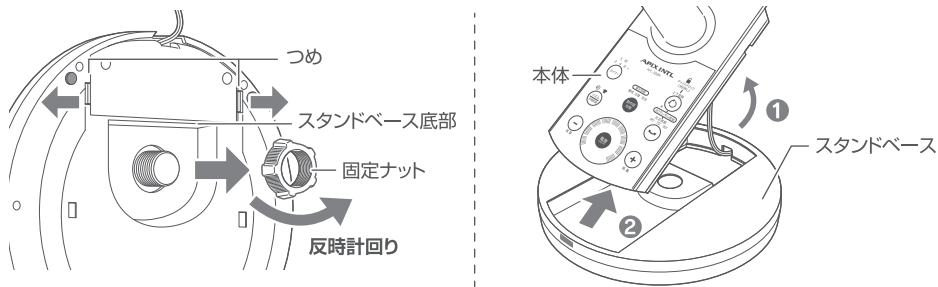
スピナーは時計回り、ナットは反時計回りに回すと外れます。



## 2. 本体の取り外し方

スタンドベース底部の固定ナットを取り外し、つめを矢印の方向に開いた状態で本体を①→②の順番でスタンドベースから取り外す

固定ナットは反時計回りに回すと外れます。



### ▲ 注意

- ガード、羽根などの取り外し中にけがをしないように注意してください。
- 本体や部品に付着した汚れを良く拭き取って保管してください。
- ビニール袋などに各部品を入れて、お買い上げ時の箱に入れて保管してください。
- 直射日光の当たる場所や高温多湿の場所に放置しないでください。変形・故障の原因になることがあります。



# 故障かな?と思ったら...

症状	原因	処置・確認
正常に運転しない	電源プラグが正しく差し込まれていますか?	コンセントに電源プラグを根元まで確実に差し込んでください。
	羽根を表裏逆に取り付けていませんか?	羽根を正しく取り付けてください。
	ご家庭のブレーカーが落ちていませんか?	ご家庭のブレーカーをご確認ください。
	チャイルドロックモードになっていませんか?	チャイルドロックモードを解除してください。
首振り運転時や衣類乾燥モード時に首振りが端で停止する	モーター位置をセンサーが読み取っているためです。(10~11ページ参照)	異常や故障ではありません。 ※60秒以上停止する場合は弊社アフターサービスにご連絡ください。
異常音がる	羽根はしっかりと取り付けられていますか?	組み立て方(5~8ページ)を参照し組み立てに不備がないか確認してください。
	ガードはしっかりと取り付けられていますか?	
	ガードと羽根が接触していませんか?	
	羽根やモーター軸にホコリが溜まっていますか?	お手入れをしっかりと行ってください。(ホコリ等を取り除いてください)
リモコンがきかない	電池の残量が少なくなっていますか?	付属の電池はモニター用ですので早めに新しい電池と交換してください。
	本体との間に障害物などありませんか?	本体とリモコンの間の障害物を取り除いてください。
	電池の(+)(-)向きは正しくセットされていますか?	電池の向きを確認して正しくセットしてください。
自動で運転を停止した	切タイマーで電源がオフになっていませんか?	設定時間になると自動で運転を停止します。再度、電源を入れ直してください。

- 上記内容を全てお試しの上で直らない、またはそれ以外の不具合がおこった場合は弊社アフターサービス(18ページ参照)までご連絡ください。
- 安全に長くご愛用していただくために、日頃から点検をおこなってください。

# 仕様

品番	AFL-328R
品名	DCリビング扇風機 25cm
製品寸法	(約)W300×D300×H580～700mm
本体重量	(約)3.0kg
定格電圧/定格周波数	100V 50/60Hz
消費電力	18W
電源コード	(約)1.65m
リモコン電池	リチウム電池(CR2025/3V)×1個
首振り角度	左右:(約)45/75/90度自動 上下:(約)100度(上:90度/下:10度)自動
材質	本体:PP,ABS,PS 前ガード:スチール 後ガード:ABS 羽根:AS アロマトレイ:PP

※製品仕様および外観は改良のため、予告なく変更することがあります。

## 長期使用製品安全制度に基づく本体表示

本体に表示している【設計上の標準使用期間】とは、経年劣化により危害の発生が高まることを注意喚起するために、電気用品安全法で義務付けられた内容の表示を行っています。


### ○設計上の標準使用期間とは？

右記の標準的な使用条件の下で、適切な取扱い、適切な維持管理により、製造した年から安全上支障なく使用することができる標準期間を記しています。

※設計上の標準使用期間は、無償保証期間とは異なります。また偶発的な故障を保証する期間ではありません。無償保証期間は、お買い上げの日から1年間です。

### ○ご注意

(社)日本電機工業会が規格化した基準条件で算出した目安期間ですので、使用頻度、使用環境、業務用などで使用すると、標準使用期間よりも短い期間で経年劣化する可能性があります。

 <b>注意</b>	設計上の標準使用期間を超えて使用されると、経年劣化による発火・けが等の事故に至る恐れがあります。点検のご用命は弊社アフターサービス部までご連絡ください。
--	--

(社)日本電機工業会自主基準 HD-116-3による【扇風機】

環境条件	電圧	単相100V
	周波数	50/60Hz
	温度/湿度	30℃/65%±20%
	設置場所	取扱説明書による標準設置
負荷条件		定格負荷(風速)
想定時間など	運転時間	8時間/日
	運転回数	5回/日
	運転日数	110日/年
	スイッチ操作回数	550回/年
	首振運転の割合	100%

# アフターサービス

アフターサービスについてご不明の場合には、お買い上げの販売店、または弊社までお問い合わせください。

## 1.修理を依頼される時

- \*保証期間中は、商品に保証書を添えてお買い上げ販売店にご持参、または弊社に連絡ください。保証書の記載内容により無料修理致します。
- \*保証期間が過ぎている時は、弊社に連絡の上、ご相談ください。
- \*保証書に所定の記入や販売店の印章がなき場合、又は字句を書き替えられた場合は、無料修理を保証することはできませんのでご注意ください。

## 2.補修用性能部品の保有期間

- \*この製品の補修用性能部品の保有期間は製造打切後8年間です。補修用性能部品とは、その製品の機能を維持するために必要な部品です。

## 3.保証書について

- \*保証書は必ず「お買い上げ日・販売店名」などの記入をお確かめの上、内容をよくお読みの後、大切に保管してください。
- \*保証期間はお買い上げ日から1年間です。

## 点検・修理・ご相談・お問い合わせ先

ご連絡していただきたい内容

●製品名 ●品番 ●お買い上げ日 ●販売店 ●故障の状況を具体的に

修理に関するお問い合わせ  
アフターサービス等



0120-350352

営業時間：(平日)月曜日～金曜日 ※祝祭日を除く ※混雑時には繋がりにくい場合があります。つながらない場合は下記番号におかけください。  
午前10:00～11:30 午後 1:00～ 5:00 予備回線：TEL.0587-38-5320

## サービスパーツ



アロマパッド

DCリビング扇風機専用アロマパッド 3枚 品番 AAP-017  
メーカー希望小売価格：750円(税別)

※別途送料がかかる場合があります。

交換のお問い合わせ :  0120-350352

インターネット販売 : Website\* <PC> [www.apix-direct.jp](http://www.apix-direct.jp)

※インターネット販売は、PC、スマートフォン、携帯電話からもご利用頂けます。  
(右のQRコードを読み取ってアクセスすることも可能です。)  
※メーカー希望小売価格は2018年1月のものです。



QRコード