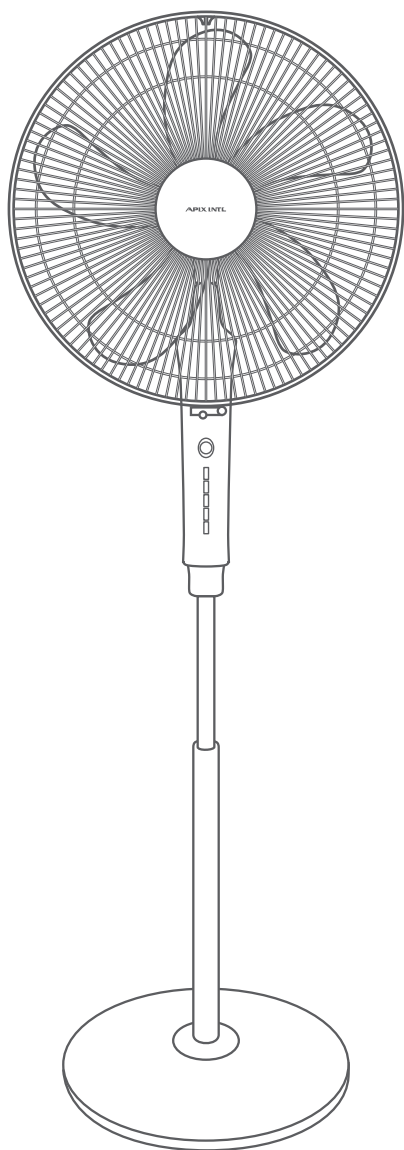


**APLX INTL®**



リモコン

INSTRUCTION MANUAL

# 取扱説明書

HIGH LIVING FAN

## ハイリビングファン

品番

# AFL-245R

- この度はお買い上げ頂きまして、誠にありがとうございます。
  - この取扱説明書をよく読み、ご理解した上でご使用ください。
  - 取扱説明書及び、保証書は大切に保管してください。
- ご使用前に「安全上のご注意」を必ずお読みください。

安全上のご注意	01-02
各部のなまえ	03-04
組み立てかた	05-06
ご使用方法	07-08
お手入れ	09
保管について	10
故障かな?と思ったら	11
仕様	12
アフターサービス	13
メモ	14
保証書	裏表紙

### 保証書付

この取扱説明書（裏表紙）には保証書がついています。必ず捺印をお受けください。

この製品は日本国内でのみご使用になれます。

This appliance is designed for domestic use in Japan only and can not be used in any other country.

# 安全上のご注意

必ずお守りください!

ご使用になる前に「安全上のご注意」をよくお読みの上、正しくお使いください。

以下の注意事項は、製品を安全に正しくお使いいただき、あなたや他の人々への危害や損害を未然に防止するためのものです。また、注意事項は危険や損害の大きさと切迫の程度を明示するために、誤った使い方、取扱をすることにより生じることが想定される内容を「警告」「注意」の2つに区分しています。いずれも安全に関する重要な内容ですので、必ずお守りください。



**警告**

この表示を無視して誤った取扱いをすると、人が死亡または重傷を負うことが想定される危害の程度を示しています。



**注意**

この表示を無視して誤った取扱いをすると、人が損害を負うことが想定されるか、物的損害の発生が想定される危害・損害の程度を示しています。

図記号の例



記号は、禁止の行為であることを告げるものです。図の中や近傍に具体的な禁止内容(左図の場合は分解禁止)が描かれています。



記号は、行為を強制したり指示したりする内容を告げるものです。図の中に具体的な指示内容(左図は電源プラグをコンセントから抜いてください)が描かれています。



## 警告



禁止

- モーター可動部等の隙間にピンや針金等の異物を入れないでください。  
感電やショートする恐れがあります。
- 修理技術者以外は、絶対に分解したり、改造したりしないでください。  
発火したり、異常動作で、ケガをする恐れがあります。
- スプレー缶や石油ストーブ、火気厳禁扱い物を本体の近くに置かないでください。  
爆発や火災になります。
- 本体に水をかけないでください。温室、浴室などの高温多湿の、水のかかる恐れのある場所では使用しないでください。  
漏電して感電やショートなどの原因になります。
- 交流100V以外では使用しないでください。  
異常発熱して、火災の原因になります。
- 電源コードを傷つけたり、破損したり、加工したり、無理に曲げたり、引張ったり、たばねたりしないでください。  
また、重いものをコードの上に乗せたり、挟み込んだりすると電源コードが破損し、火災・感電の原因になります。
- コードや電源プラグが傷んでいたり、コンセントの差し込みがゆるいときは使用しないでください。  
感電・ショート・発火の原因になります。



プラグを抜く

- お手入れするときや、長時間使用しない場合は必ず電源プラグをコンセントから抜いてください。また、ぬれた手で抜き差ししないでください。  
感電・ショート・ケガの原因になります。

## ⚠ 注意



禁止

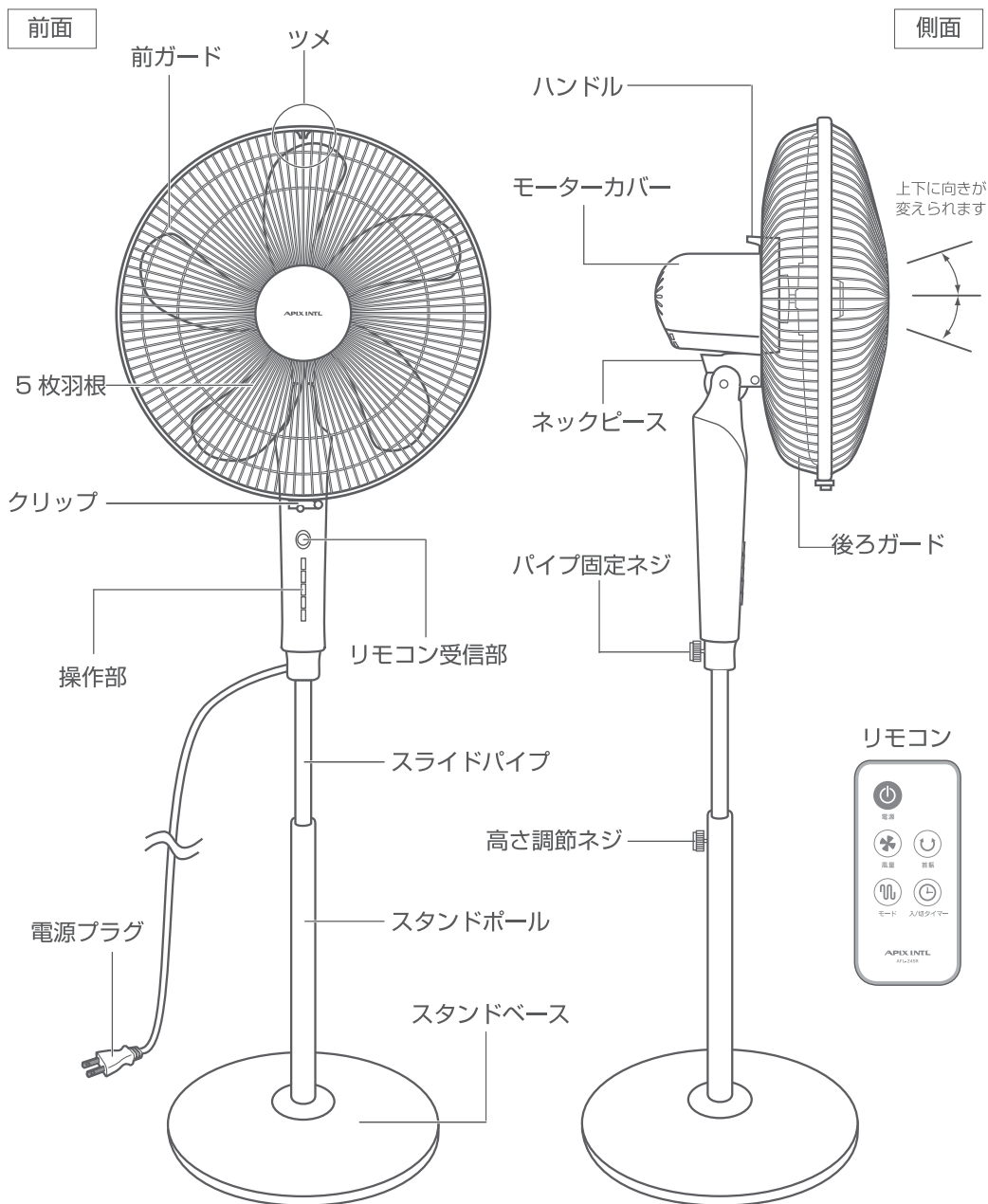
- 風を長時間、身体に当てないでください。  
健康を害することがあります。特に乳幼児、お年寄り、ご病気の方にはご注意ください。
- 本体を横にねかせて使用したり、スタンドをつけずに電源を入れて運転させないでください。  
故障や事故、ケガの原因になります。
- 衣類や布等を本体にかぶせないでください。  
故障や事故の原因になります。
- 設置場所が水平でない場所や不安定な場所に置かないでください。  
本体が落下・転倒して故障や事故の原因になります。
- 小さなお子様や、取扱説明書が理解できない方のみの単独運転はしないでください。  
必ず保護者の方が付き添ってご使用ください。
- 障害物(カーテン等)が周囲を遮る場所では使用しないでください。  
故障や事故の原因になります。
- ガードにテープやシールなどを貼らないでください。  
故障や事故、異音の原因になります。
- 次の場所では使用しないでください。  
発火して火災や爆発の原因になります。
  - ・ガスレンジ等の炎のちかく
  - ・引火性ガスのある場所
  - ・雨や水がかかる場所
- ガード内やモーター可動部に指などを入れないでください。  
ケガをする恐れがあります。
- 動かなくなったり、異常が生じた場合は直ちに使用を中止してください。  
感電・漏電・ショートする恐れがあります。電源プラグを抜いて、弊社アフターサービスまでご連絡ください。
- たたりたり落したりなどの衝撃を本体に与えないでください。  
故障の原因になります。
- 組立前に電源を入れたり、羽根・ガードをつけずに運転しないでください。  
故障や事故の原因になります。
- 万一首振りをしなくなった場合は、直ちに運転を中止して電源コードを抜き、当社アフターサービスにご連絡ください。  
そのまま運転を続けると、発火して火災等の原因になります。
- 本製品は室内用及び家庭用です。屋外や業務目的で使用しないでください。  
故障の原因になります。



プラグを抜く

- 電源プラグを抜くときは、コードを持たずに必ず先端のプラグを持って引き抜いてください。電源プラグのホコリなどは定期的に取り除いてください。  
感電やショートして発火する原因になります。

# 各部のなまえ

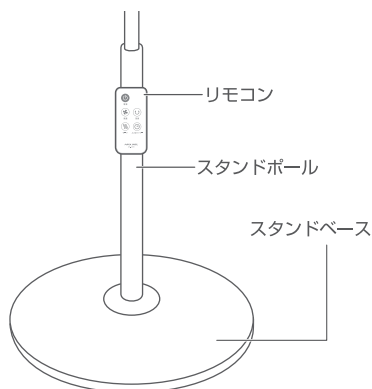
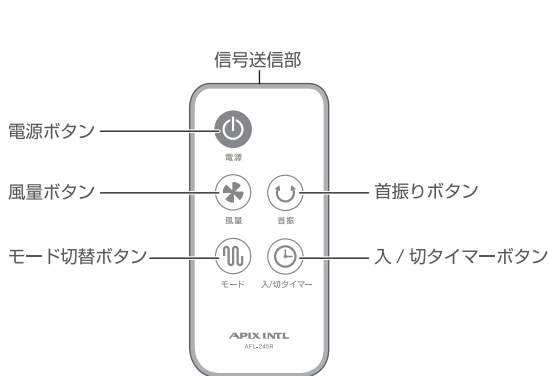


# 各部のなまえ (つづき)

## リモコン

背面のマグネットで、スタンドポールに取り付ける事ができます。

●斜めなどで取り付けると滑る恐れがありますので、ゆっくりと傾けず取り付けてください。



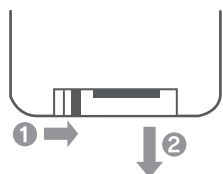
※落下防止のため、動かす場合や振動がある場所ではリモコンを取り外してください。

## ■リモコンに電池を入れる場合や、交換時は次のように行ってください。

付属の乾電池はモニター用ですので寿命が短い場合があります。早めに新しい電池と交換することをお勧めします。

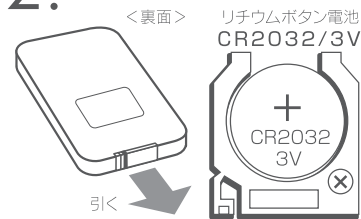
### 1. ツメを矢印の方向に押さえながら引く。

リモコン裏面



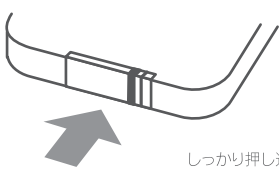
ツメで①をつまみながら②の方向へ引く

### 2. 電池を正しく入れる。



必ず+面を上にしてください。※逆向きでは入りません。

### 3. カバーを取りつける。



古い電池は各地域の自治体の指示に従って処理をしてください。

## ⚠ リモコンに関するご注意

- 本体との距離が3m以内の場所から、本体リモコン受信部に向けてボタンを押してください。本体とリモコンの間に障害物など遮るものがあると、リモコンが正しく動作しません。
- 電池が消耗してくると、正しく動作しなかったり、反応が鈍くなります。その時は新しい電池と交換してください。
- リモコンは落としたり、強い衝撃を与えたり、水などでぬらさないでください。故障やショートの原因になります。

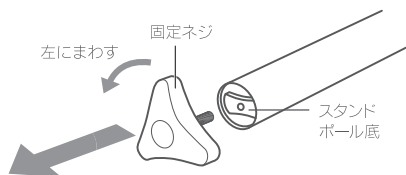
## ⚠ 電池に関するご注意

- 電池は、使い方を誤ると電池の液漏れなどにより製品が腐蝕したり、電池が破損したりする恐れがあります。
- 電池は必ず+を確認して正しく入れてください。
- 電池は、充電、分解、改造、加熱しないでください。また指定の電池以外は入れないでください。
- 電池を交換する際は、新しい電池と交換してください。古くなった電池を使用しないでください。
- 使い終わった電池は、お近くの電池回収箱設置所に持っていか、各地域の自治体の指示に従って処理をしてください。
- シーズン終了時には必ず電池を抜いて保管してください。

# 組み立てかた

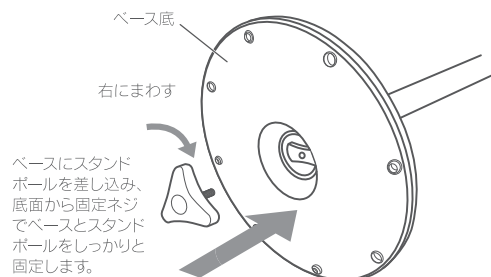
## 1. 本体を組み立てる

### ① スタンドボール底の固定ネジを外す



購入後はスタンドボール底にベース固定ネジがついています。左に回し、取り外してください。

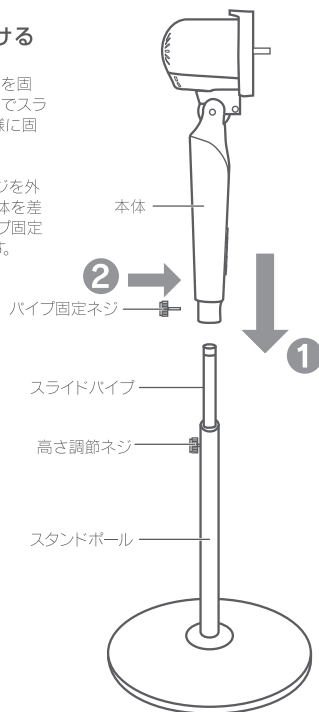
### ② ベースにスタンドポールを差し込む



### ③ 本体を取り付ける

ベースにスタンドポールを固定した後、高さ調節ネジでスライドパイプが動かない様に固定します。

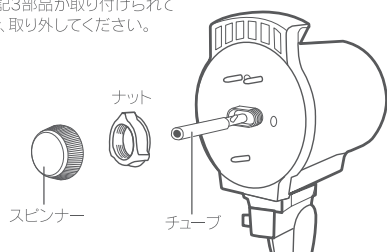
本体部のパイプ固定ネジを外し、スライドパイプに本体を差し込みます。最後にパイプ固定ネジをはめて固定します。



## 2. うしろガードを取り付ける

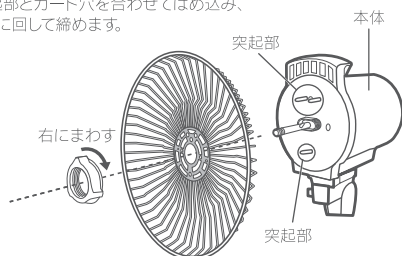
### ① スピナー、ナット、チューブを取り外す

購入後、下記3部品が取り付けられていますので、取り外してください。



### ② うしろガードをはめ込み、ナットで締める

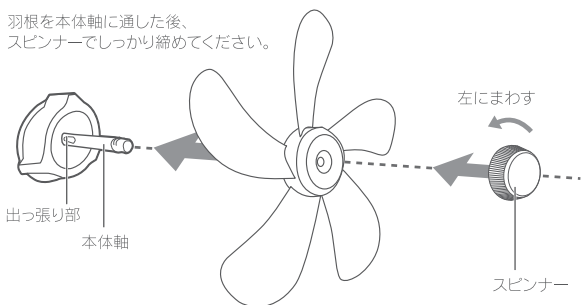
本体の突起部とガード穴を合わせてはめ込み、ナットを右に回して締めます。



# 組み立てかた (つづき)

## 3. 羽根を取り付ける

羽根を本体軸に通した後、  
スピナーでしっかり締めてください。



羽根取付け時は本体軸の出っ張り部と羽根のくぼみ部を  
しっかり合わせて取り付けてください。

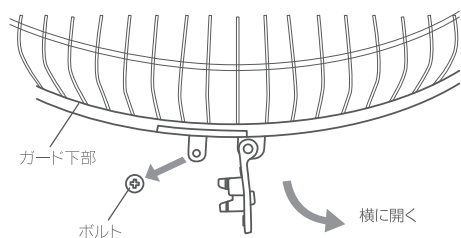
### ▲ 注意

- ガード止めのナットやスピナーは運転中にはずれないよう、しっかり締め付けてください。
- 組み立て中に電源プラグをコンセントに差さないでください。
- 羽根のラベル(指入れ禁止)は剥がさないでください。  
(事故防止のための、法律で定められた表示です。)

## 4. 前ガードを取り付ける

### ① クリップを手前に開く

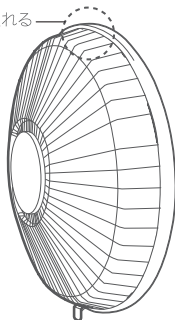
ボルトをプラスドライバーで取り外し、クリップを開きます。



### ② 位置を合わせる

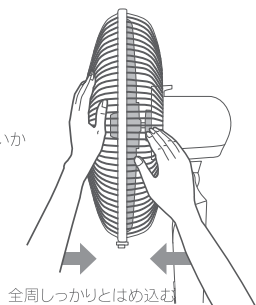
ツメから入れる

うしろガードの目印(2本線)の  
位置にツメを差し込みます。



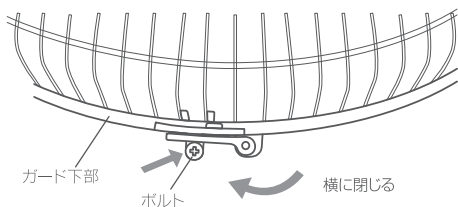
### ③ 両手で外周をしっかりとめ込む

全てはめ終わったら、  
はまっている箇所がないか  
確認してください。



### ④ クリップを閉じて、ガードを固定する

クリップを閉じてから、ボルトを締めてプラスドライバーで固定します。



# ご使用方法

電源プラグを家庭用(100V)コンセントに差し込みます。

●操作は、本体操作パネルとリモコンのどちらでもできます。

## 1. 各ボタンの設定

### 電源ボタン

電源を入/切します(まず運転を開始します)

- 運転中に電源ボタンを押すと、表示ランプが消えて全ての運転が停止します。
- 電源プラグを抜かない限り、再度電源を入れると前回使用時の設定で運転開始します。(入/切タイマー、おやすみ風モードを除く)

### 風量ボタン

風量の切替をします(弱→中→強→弱の順)

- 風量ボタンを押すことに表示ランプの点灯位置が切り替わります。

### モード切替ボタン

モード風を切替えます

(ナチュラルフロー→おやすみ→通常→ナチュラルフローの順)

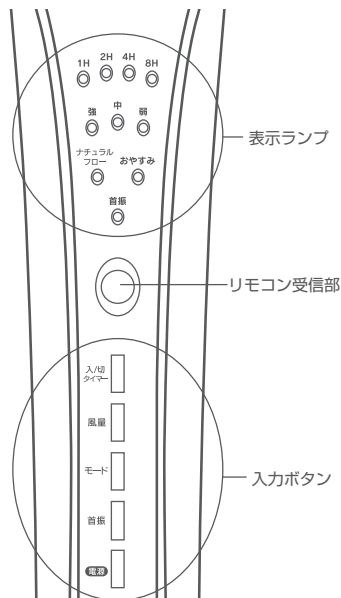
- モードボタンを押すことに表示ランプの点灯位置が切り替わります。

▶詳しくは8ページを参照

### タイマーボタン

入/切タイマーを設定します(1H→2H→4H→8H→OFF→1Hの順)

- 設定した時間後に電源を入れたい・切りたい時に使用します。
- 入りタイマーは、電源オフ時に、切りタイマーは電源オン時に操作できます。
- 入りタイマーを設定する時には、風量、モードの設定もできます。
- タイマーボタンを押すことに表示ランプの点灯位置が切り替わります。
- 時間が経つとタイマー表示が切り換わり、残りの時間を表示します。
- 設定を解除するにはタイマーボタンを押すか、電源を消して、タイマーの表示を消します。



## 2. 首振り運転の設定

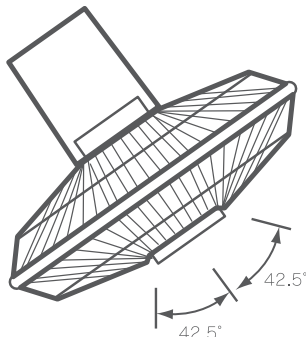
### 首振りボタン

自動で首振り運転をします(オン→オフ→オンの順)

- 首振りボタンを押すことに表示ランプの点灯が切り替わります。

自動首振り角度:85°(片側42.5°)

広範囲に風を送ることができます。



### ▲ 注意

- 運転中には無理に方向を切り換えたりしないでください。故障の原因になります。
- 自動首振りを行うときは、周りにぶつかりそうなものや、大切な書類等がないか十分に確認してください。
- 万一首振りをしなくなった場合、直ちに運転を止め、弊社アフターサービスまでご連絡ください。



# ご使用方法 (つづき)

## 3. モード風に設定する

●各モード設定により、生活に順応した風を選択することができます。

### ナチュラルフロー

一定のリズムにより強/中/弱を繰り返して自然に近い、心地よい風を送ります。

#### ●ナチュラルフロー【強】

モード切替ボタンで「ナチュラルフロー」にして風量を【強】にします。

#### ●ナチュラルフロー【中】

モード切替ボタンで「ナチュラルフロー」にして風量を【中】にします。

#### ●ナチュラルフロー【弱】

モード切替ボタンで「ナチュラルフロー」にして風量を【弱】にします。

**強** 風量を強に設定

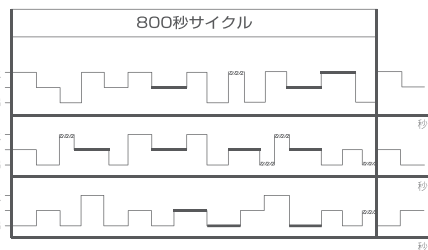
強  
中  
弱

**中** 風量を中に設定

強  
中  
弱

**弱** 風量を弱に設定

強  
中  
弱



### おやすみ風

●ナチュラルフローのパターンが30分毎に強→中→弱へと自動的に切り替わります。オフタイマーを設定すると設定時間後に自動で運転を停止します。

**強** 風量を強に設定

ナチュラルフロー【強】のパターンからスタートし、30分毎にナチュラルフローの【中】→【弱】に切り替わります。その後はナチュラルフロー【弱】が続きます。

**中** 風量を中に設定

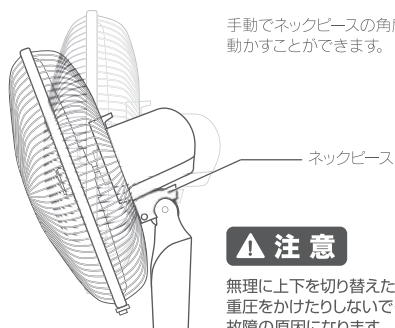
ナチュラルフロー【中】のパターンからスタートし、30分後にナチュラルフロー【弱】に切り替わります。その後はナチュラルフロー【弱】が続きます。

**弱** 風量を弱に設定

ナチュラルフロー【弱】のパターンが続きます。  
※おやすみ風の【弱】はナチュラルフローの【弱】と同等の機能です。

## 4. 上下風向き・高さを調節する

### ① 上下の角度を調節する



### ② 高さを調節する



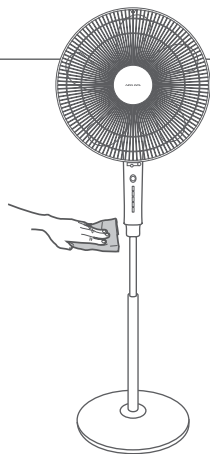
# お手入れ

末永くお使いいただくために必ず定期的にお手入れを行ってください。(1ヶ月に1回が目安)  
お手入れ前に運転を停止して電源プラグを抜いてください。

## 1. 本体のお手入れ

汚れがついたときは、柔らかい布でからぶきしてください。

中性洗剤をぬるま湯で薄めたものを布につけ、よく絞ってから拭くと汚れがよく落ちます。



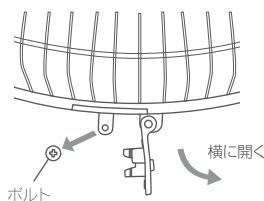
### ▲ 注意

- シンナー・ベンジン・アルコール・アルカリ洗剤・みかき粉は使用しないでください。
- 使用直後は、モーター軸などが熱くなっていますので、時間をおいてからお手入れを行ってください。
- 羽根・ガード・ナット・スピナー以外は、水洗いをしないでください。故障の原因になります。
- 長期間お使いになると、電源プラグとコンセントの間にホコリや水分が付着する事がありますので、電源プラグを抜き、乾いた布で拭き取ってください。

## 2. ガード内部のお手入れ

### ①クリップを外す

運転が完全に停止してからボルトを外し、クリップを横に開く。

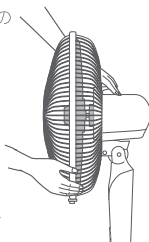


### ②ガードのつなぎを外す

前ガードと後ろガードの止め部(9ヶ所)をクリップ周りから順に外します。

### ▲ 注意

外す際は、扇風機が転倒しないよう、しっかり本体を抑えて外してください。

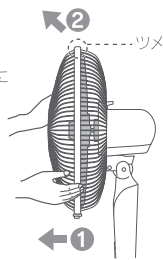


### ③前ガードを外す

前ガード下側を手前に引いた後、上部のツメを外しながら斜め上方向に引きます。

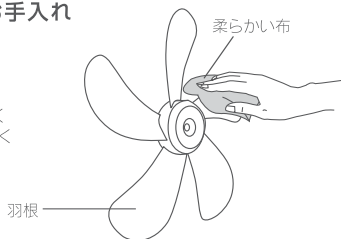
### ▲ 注意

外す時は必ず両手ではずしてください。落下等で破損やケガの原因になります。



### ④羽根・ガードのお手入れ

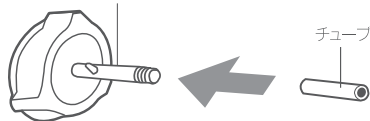
柔らかい布やガーゼ等からぶきしてください。  
中性洗剤をぬるま湯で薄めたものを布につけよく絞ってから拭くと汚れがよく落ちます。



### ⑤モーター軸のお手入れ(収納)

潤滑油などを塗っておくと、サビを防止することができます。

モーター軸 保護チューブを取り付ける



### ▲ 注意

●本体内部に直接水や洗剤をかけて洗わないでください。感電や故障の原因になります。

# 保管について

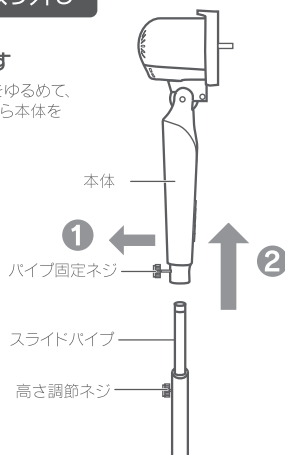
シーズン終了後は、必ずホコリを取るなどのお手入れを行ってから保管してください。

●9ページ「お手入れ」のように羽根をはずし、取付と逆の手順で分解してください。

## スタンド取り外し

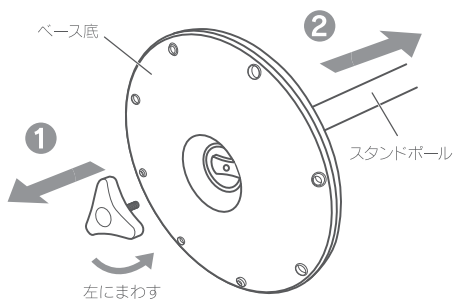
### ① 本体を外す

パイプ固定ネジをゆるめて、スライドパイプから本体を取り出します。



### ② ベースからスタンドポールを引き離す

コードをベースのツメから外し、スタンドポールを引き離します。



## ⚠ 注意

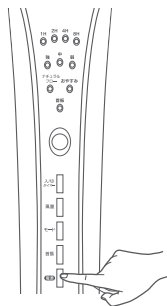
- スタンドやガード、羽根などの取り外し中にケガをしないように注意してください。
- 本体や部品に付着した汚れを良く拭き取って保管してください。
- ビニール袋などに各部品を入れて、お買上げ時の箱に入れて保管してください。
- リモコンは電池を抜いてから保管してください。
- 直射日光の当たる場所や高温多湿の場所に放置しないでください。変形や故障の原因になることがあります。

## ⚠ その他の注意

電源ボタンを押す前に...

完全に組み立ててから  
お使いください。

羽根・ガード・スタンドベースなどの  
部品をつけずに「電源ボタン」  
を押して、運転をしないでください。



扇風機を移動する際は...

羽根が回転中は  
移動しないでください。

がたつきや、はずれかけの箇所がないか  
確認してください。  
本体はしっかり持ち上げて移動してください。  
本体を引きずり移動すると床を傷めます。  
畳や傷つきやすい床の場所では特に注意して  
ください。



# 故障かな?と思ったら...



## お願い

使用方法を間違えたりすると、次のような症状が起こり、故障と思われることがあります。

お買い上げの販売店または、当社にご相談になる前に、下記の表でチェックしてください。

症状	原因	処置・確認
正常に運転しない	電源プラグが正しく差し込まれていますか？	電源プラグを正しく差し込んでください。
	切りタイマー機能が作動していませんか？	再度、電源を入れ直してください。
	正確に組立ててありますか？ガードと羽根が接触していませんか？	組立てに不備がないか確認して、組立て直してください。
リモコンがきかない	電池の残量が少なくなっていますか？	付属の電池はモニター用ですので早めに新しい電池と交換してください。
	本体との間に障害物などありませんか？	本体とリモコンの間の障害物を取り除いてください。
	電池の(+)(-)向きは正しくセットされていますか？	電池の向きを確認して正しくセットしてください。
異常音がする	羽根はしっかりと取り付けられていますか？ガードと羽根が接触していませんか？	組立てに不備がないか確認して、組立て直してください。
	お手入れをしてますか？羽根やモーター軸にホコリが溜まっていませんか？	お手入れをしっかりと行ってください。(ホコリ等を取り除いてください)

# 仕様

電圧(V)	周波数(Hz)	消費電力(W)	回転数(r/min)	風速(m/min)	風量(m <sup>3</sup> /min)	電源コード(m)
100	50	50	971	221	68	1.75
	60	55	948	215	67	

製品寸法	(約)幅405×奥行405×高さ1200~1385(mm)
本体重量	(約)8.1kg
リモコン電池	リチウム電池(CR 2032 DC3V)×1個
首振り角度	85度
材質	本体：ABS，PP 羽根：AS 重り：PE+石粉 ガード，ボール：スチール

※製品仕様および外観は改良のため、予告なく変更することがあります。

# アフターサービス

アフターサービスについてご不明の場合には、お買上げの販売店、または弊社までお問い合わせください。

## 1.修理を依頼される時

- 保証期間中は、商品に保証書を添えてお買上げ販売店にご持参、または弊社にご連絡ください。保証書の記載内容により無料修理致します。
- 保証期間が過ぎている時は、弊社にご連絡、ご相談ください。
- 保証書に所定の記入や販売店の印章がなき場合、または語句を書き替えられた場合は、無料修理を保証することはできませんのでご注意ください。

## 2.補修用性能部品の保有期間

- この製品の補修用性能部品の保有期間は製造打切後8年間です。補修用性能部品とは、その製品の機能を維持するために必要な部品です。

## 3.保証書について

- 保証書は必ず「お買上げ日・販売店名」などの記入をお確かめの上、内容をよくお読みの後、大切に保管してください。
- 保証期間はお買上げから1年間です。

## ●長期使用製品安全表示制度に基づく本体表示

本体に表示している【設計上の標準使用期間】とは、経年劣化により危害の発生が高まることを注意喚起するために、電気用品安全法で義務付けられた内容の表示を行っています。

### ○設計上の標準使用期間とは？

右記の標準的な使用条件の下で、適切な取扱い、適切な維持管理により、製造した年から安全上支障なく使用することができる標準期間を記しています。


※設計上の標準使用期間は、無償保証期間とは異なります。また偶発的な故障を保証する期間ではありません。無償保証期間は、お買上げの日から1年間です。

### ○ご注意

(社)日本電機工業会が規格化した基準条件で算出した目安期間です。使用頻度、使用環境、業務用などで使用すると、標準使用期間よりも短い期間で経年劣化する可能性があります。

(社)日本電機工業会自主基準 HD-116-3による【扇風機】

環境 条件	電圧	単相100V
	周波数	50/60Hz
	温度/湿度	30℃/65%±20%
	設置場所	取扱説明書による 標準設置
負荷 条件		定格負荷（風速）
想定 時間 など	運転時間	8時間/日
	運転回数	5回/日
	運転日数	110日/年
	スイッチ操作回数	550回/年
	首振運転の割合	100%

 <b>注意</b>	設計上の標準使用期間を超えて使用されますと、経年劣化による発火・ケガ等の事故に至る恐れがあります。点検のご用命は弊社アフターサービス部までご連絡ください。
--	---

## 点検・修理・ご相談・お問い合わせ先

ご連絡していただきたい内容

- 製品名 ●品番 ●お買上げ日 ●販売店 ●故障の状況を具体的に

修理に関するお問い合わせ  
アフターサービス等



**0120-350352**

営業時間：(平日)月曜日～金曜日 ※祝祭日を除く

午前 10:00～11:30  
午後 1:00～5:00

※混雑時には繋がりにくい場合があります。  
時間をおいてからお掛け直しください。



