

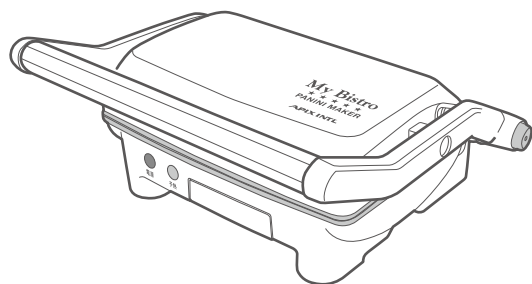
取扱説明書

PANINI MAKER

パニーニメーカー

品番

APM-276



- この度はお買い上げ頂きまして、誠にありがとうございます。
- この取扱説明書をよく読み、ご理解した上でご使用ください。
- 取扱説明書及び、保証書は大切に保管してください。
- ご使用前に「安全上のご注意」を必ずお読みください。

安全上のご注意	01-02
各部のなまえ	03
はじめに	04
ご使用方法	05-07
お手入れ・収納方法	08
故障かな?と思ったら 製品仕様	09
アフターサービス	10
保証書	裏表紙

保証書付

この取扱説明書（裏表紙）には保証書が
ついています。必ず捺印をお受けください。

この製品は日本国内でのみご使用になれます。


This appliance is designed for domestic use in Japan only
and can not be used in any other country.


安全上のご注意



必ずお守りください!

ご使用になる前に「安全上のご注意」をよくお読みの上、正しくお使いください。

以下の注意事項は、製品を安全に正しくお使いいただき、あなたや他の人々への危害や損害を未然に防止するためのものです。また、注意事項は危険や損害の大きさと切迫の程度を明示するために、誤った使い方、取扱をすることにより生じることが想定される内容を「警告」「注意」の2つに区分しています。いずれも安全に関する重要な内容ですので、必ずお守りください。

 **警告** この表示を無視して誤った取扱いをすると、人が死亡または重傷を負うことが想定される危害の程度を示しています。

 **注意** この表示を無視して誤った取扱いをすると、人が損害を負うことが想定されるか、物的損害の発生が想定される危害・損害の程度を示しています。

図記号の例   記号は、禁止の行為であることを告げるものです。図の中や近傍に具体的な禁止内容(左図の場合は分解禁止)が描かれています。



記号は、行為を強制したり指示したりする内容を告げるものです。図の中に具体的な指示内容(左図は電源プラグをコンセントから抜いてください)が描かれています。

警告

- 水平でない場所や不安定な場所、振動のある場所や棚の上など高所に設置しないでください。
本体が落下・転倒して故障・事故の原因になります。
- 子供だけで使わせたり、幼児の手の届くところでは使わないでください。
やけど・感電・けがをする恐れがあります。
- 本体に水をかけないでください。高温多湿で水のかかる恐れのある場所では使用しないでください。
漏電して感電やショートなどの原因になります。
- 動作に異常が生じた場合は直ちに使用を中止してください。
感電・ショートする恐れがあります。電源プラグを抜き、当社アフターサービスにご連絡ください。▶10ページ参照
- 電源プラグは確実に根元まで差し込んでください。
感電や火災の原因になります。
- 濡れた手で電源プラグにさわらないでください。
感電の原因になります。
- 電源コードや電源プラグを傷つけたり、破損したり、加工したり、無理に曲げたり、引張ったり重いものを載せたり、たばねたりしないでください。
傷んだまま使用すると感電・ショート・火災の原因になります。
- 電源コードや電源プラグが傷んでいたり、コンセントの差し込みがゆるいときは使用しないでください。
感電・ショート・発火の原因になります。
- 電源は交流100Vで定格15A以上のコンセントを単独で使用してください。
感電や火災の原因になります。他の器具と併用すると、分岐コンセント部分が異常発熱して発火することがあります。
- 海外では使用しないでください。
日本国内のAC100V電源以外で使用すると、感電や火災の原因になります。
- 修理技術者以外は、絶対に分解したり、改造したりしないでください。
発火したり、異常動作で感電したり、けがをする恐れがあります。



禁止



プラグを抜く

- お手入れするときや、長時間使用しない場合は必ず電源プラグをコンセントから抜いてください。
また、ぬれた手で抜き差ししないでください。
感電・ショート・けがの原因になります。

⚠ 注 意



禁止

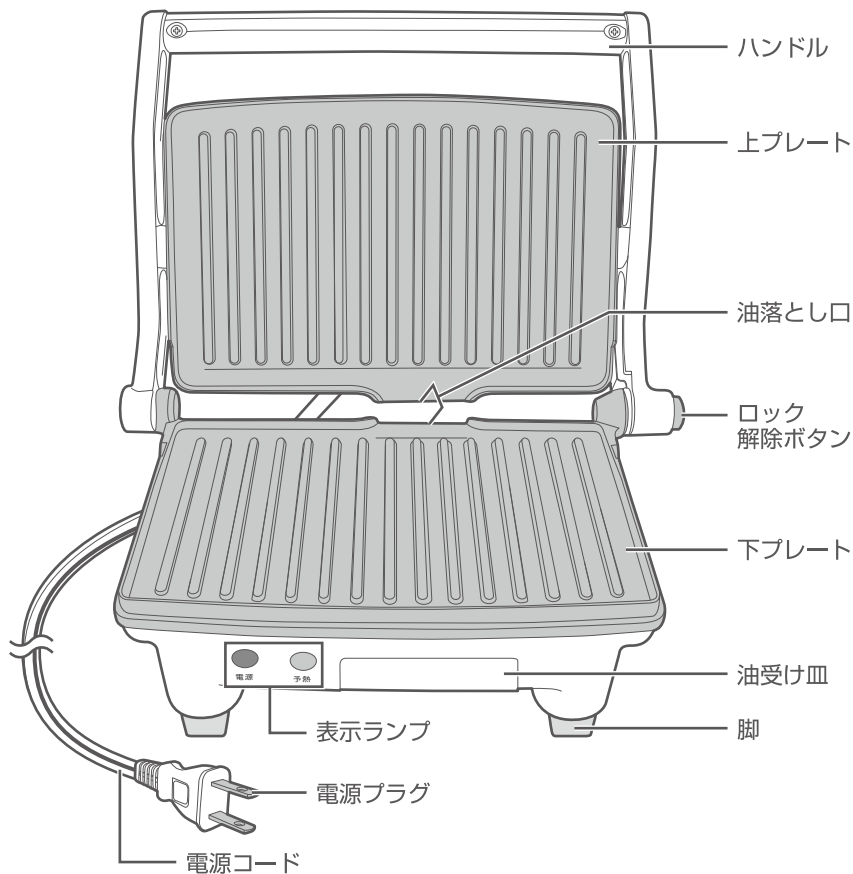
- 壁や家具の近くや、可燃物の近くで使用しないでください。
蒸気や熱で壁や家具を傷めたり、変色や変形の原因になります。また故障、火災の原因になります。
- 調理目的以外の使い方をしないでください。
故障・事故の原因になります。
- 使用中は本体から離れないでください。
調理物が発火する恐れがあります。
- たたいたり、落としたり、強い衝撃をあたえないでください。
故障、けがの原因になります。
- 使用中や使用後は部屋の換気を十分におこなってください。
部屋ににおいがついたり、気分が悪くなる場合があります。
- 本製品は屋内用です。屋外で使用しないでください。
故障の原因になります。
- 長時間の空焼きはしないでください。
変形したり、表面のコーティングがはがれる原因になります。
- 上プレートを開けるときは、蒸気に注意してください。
やけどの恐れがあります。
- 本体が熱い状態で、熱に弱い敷物の上や側に置かないでください。
跡がついたり、変色・変形の原因になります。
- 使用中や使用直後には高温部に触れないでください。
やけどの原因になります。
- 金属製のヘラや串、ナイフなどは使用しないでください。
表面のコーティングが傷つき、腐食の原因になります。
- 無理に大量の具材をはさまないでください。
具材がはみ出たり、焦げつく恐れがあります。
- 缶詰や瓶詰を直接加熱しないでください。
缶や瓶が破裂したり過熱して、やけどやけがの恐れがあります。
- 調理が終わったらすぐに電源プラグを抜き、調理物を別の皿などに移してください。
調理物を放置すると、焦げつく恐れがあります。
- 使用後は毎回必ずお手入れをおこなってください。
異物や汚れが残ったまま使用すると、異常発熱したり故障の原因になります。
- お手入れは冷めてから行ってください。
高温部にさわるとやけどの恐れがあります。
- お手入れの際は、本体を水洗いしないでください。
故障の原因になります。



プラグを抜く

- 電源プラグを抜くときは、コードを持たずに必ず先端のプラグを持って引き抜いてください。
電源プラグのホコリなどは定期的に取りってください。
感電・ショート・発火の原因になります。

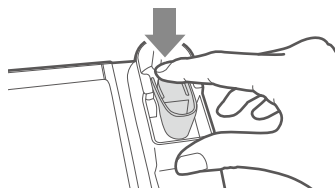
各部のなまえ



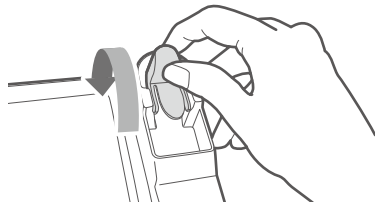
脚の出し入れ

脚を出すと本体の手前が上がり、油が油落とし口へと流れやすくなります。

① 矢印の部分を指で押し込む。



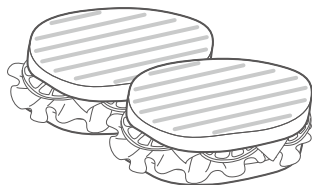
② 矢印方向にくるっと回転させる。



はじめに

パニーニとは

パニーニとは、イタリアの伝統的な軽食でパンで具材を挟んだ焼きサンドイッチのことです。本製品は、波型のプレートでこんがり焼き目をつけ外側はこんがり、中側はふっくらと焼き上げます。



パンについて

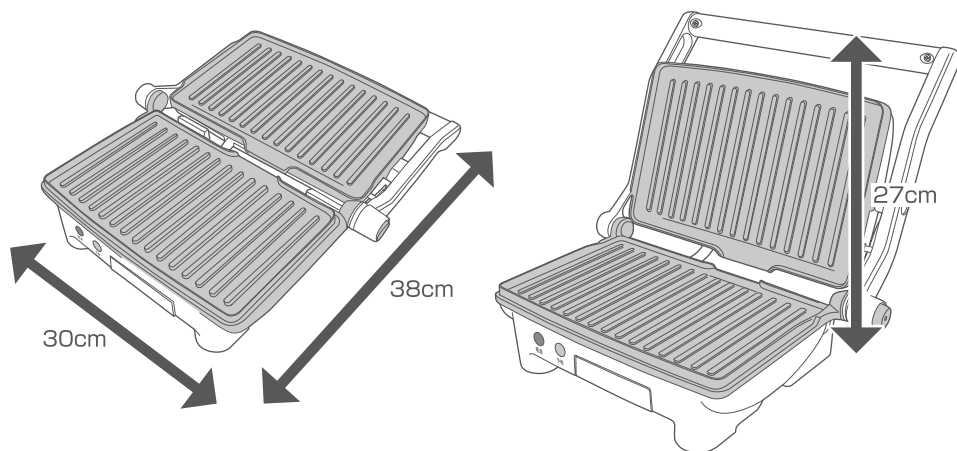
パニーニ専用のだけでなく、一般的な食パンやバンズ、バゲットなどさまざまな種類のパンで使用していただけます。

使用スペース

⚠ 注意

プレートを完全に開いて使用する際は、十分なスペースを確保してください。壁や家具の近く、可燃物の近くで使用しないでください。

プレートを完全に開いて使用すると、下記のサイズになります。周囲のスペースに余裕があり、水平なテーブルの上などでご使用ください。



ご使用方法

1. プレートの開き方

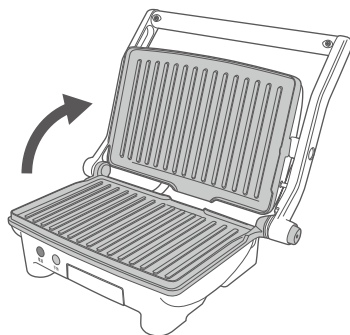
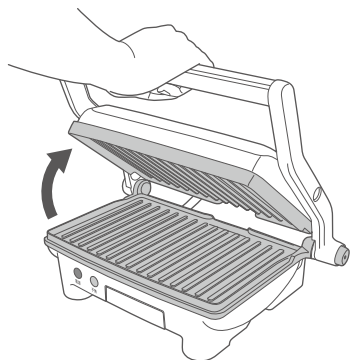
下記の方法で調理方法に合わせたプレートの開き方を設定します。

⚠ 注意

プレートの開き方を変更する際は、必ず電源プラグをコンセントから抜き、必ず本体とプレートが冷めてからおこなってください。

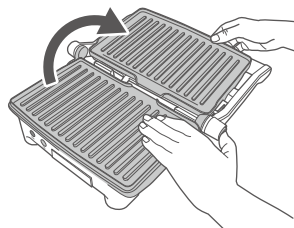
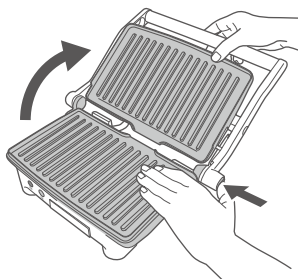
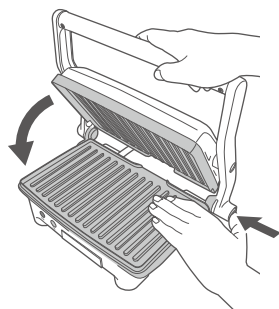
上下のプレートで挟んで焼く場合(ハンニーニなど)

- ① ハンドルを持ち、上プレートを開きます。
- ② ぴたっと止まるところまで開ききってください。



上下のプレートそれぞれで焼く場合(焼肉、ステーキなど)

- ① プレートを開き切る前にロック解除ボタンを押します。
- ② ロック解除ボタンを押したままハンドルと一緒に上プレートも支えながら開きます。
- ③ ハンドルが机などにあたるまで開き、上プレートが水平になるように調整します。

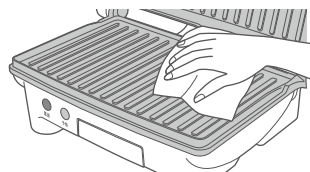


ご使用方法 (つづき)

2. はじめてご使用になる前に

① プレート、油受け皿をお手入れする

プレートは、濡れふきんなどで拭いてください。
油受け皿は、台所用中性洗剤を使用し、やわらかいスポンジで洗ってください。



② 空焼きをする

はじめてご使用になる際は、焦げ付きにくくするために空焼きをします。
プレートを水平になるまで開き、電源プラグをコンセントに差し込みます。
プレートには何ものせず、5分ほど熱してください。
電源プラグをコンセントから抜き、よく冷ましてから濡れふきんなどでふいてください。

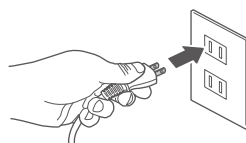
▲ 注意

空焼きをする際は、必ず部屋の換気をしてください。において気分が悪くなる恐れがあります。

3. 電源を入れる

- 電源プラグをコンセントに差し込むと電源が入り表示ランプの電源ランプが点灯します。

※濡れた手で電源プラグの抜き差しをしないでください。



4. 予熱をする

- 電源が入ると、表示ランプの電源ランプが点灯し予熱が始まります。
- 約2分程で予熱が完了し、予熱ランプが点灯します。

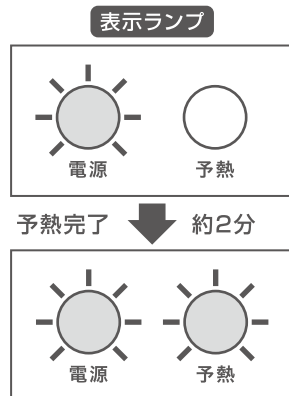
※予熱時間は季節や天候により、変わる場合があります。

▲ 注意

予熱完了後は空焼き状態で長時間放置しないでください。

ポイント

上プレートを閉じた状態にすると、予熱時間を短縮できます。



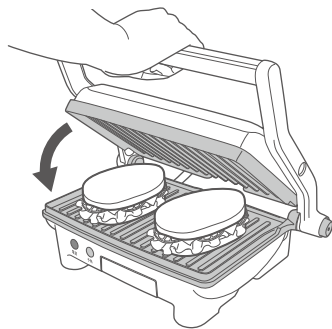
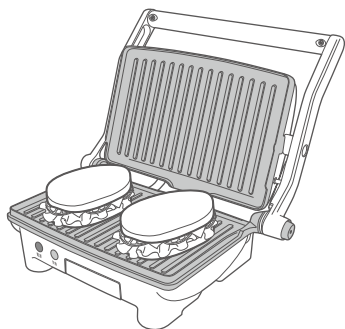
ご使用方法 (つづき)

5. 調理する

上下のプレートで挟んで焼く

- ① 予熱が完了したら、プレートに食材を並べます。パニーニを焼く場合は、あらかじめ具材などを挟んでおいてください。
- ② ハンドルを持ち、上プレートを閉じます。

ポイント 上プレートは、押さえつけずにふんわりかぶせるように閉じると上手く焼き上がります。

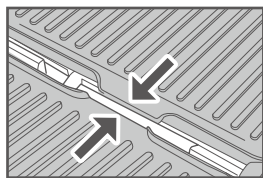


上下のプレートそれぞれで焼く

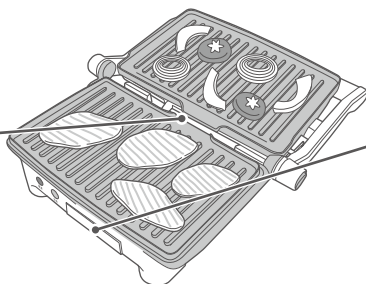
予熱が完了したら、プレートに食材を並べます。

▲ 注意 料理中はサーモスタットの作動により予熱ランプがついたり消えたりします。

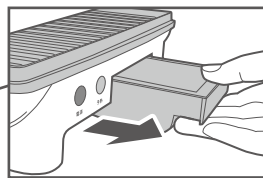
油落とし口



油落とし口から油受け皿に油が落ちます。



油受け皿

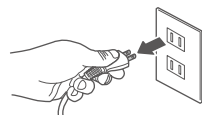


油受け皿を引き出して油を捨ててください。

6. 電源を切る

電源プラグをコンセントから抜き、電源を切ります。

※濡れた手で電源プラグの抜き差しをしないでください。



▲ 注意

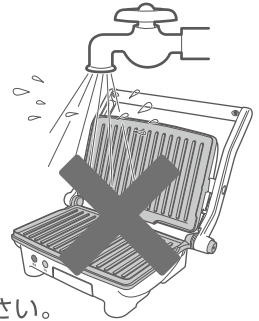
お手入れをする際は、必ず本体やプレートが冷めてからおこなってください。

お手入れ・収納方法

1. お手入れをする前に

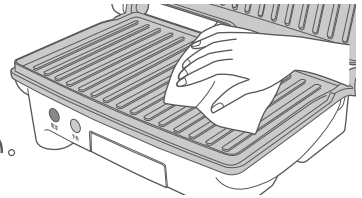
▲ 注意

- ・本体の水洗いは絶対にしないでください。感電や故障の原因になります。
- ・調理物の残りや汚れが残ったまま放置しないでください。
- ・お手入れ前には必ず電源コードの電源プラグをコンセントから抜いてください。
- ・本体・プレートが十分冷めてからおこなってください。
- ・磨き粉やたわし・シンナー・ベンジンなどは使用しないでください。
- ・プレートの表面を金属製のへらやフォーク、ナイフなどのかたいものでこすらないでください。



2. 本体のお手入れ

- ・軽い汚れは水を含ませた布で拭きとってください。
- ・油汚れは薄めた台所用中性洗剤を含ませた柔らかい布で拭き取ってください。
- ・洗剤を使った後は、固く絞った布で拭いてください。
- ・最後に乾いた柔らかい布で水分を拭きとってください。
- ・本体のすき間に入りこんだ食材などは、やわらかいブラシなどで取りのぞいてください。



3. 油受け皿のお手入れ

- ・油受け皿は水洗いできます。台所用中性洗剤を使い、やわらかいスポンジで洗ったあと、水洗いし乾いた布で水分を拭きとってください。



4. 収納方法

- ・しばらく使用しない場合は、ビニール袋に入れてから、お買い上げ時の箱にしまい、大切に保管してください。

▲ 注意

- ・直射日光のあたる場所や、高温多湿の場所に放置しないでください。変形や故障の原因になります。
- ・箱を保管する際は、高い場所、不安定な場所はなるべく避けてください。取り出す際、落下等だけがをす恐れがあります。

故障かな？と思ったら...

「故障かな？」と思ったら、次の内容をお調べください。

状態	点検	処 理
プレートの温度が上がらない	電源プラグが正しく接続されていますか？	電源プラグをコンセントに確実に差し込んでください。
	タコ足配線をしてませんか？	定格15A以上のコンセントを単独で使用してください。
予熱ランプがついたり消えたりする	サーモスタットが作動して温度調節しています。	故障ではありませんのでそのままお使いください。
調理物が焼けにくい	予熱をされましたか？	十分に予熱してから調理してください。
使用中に「カチッ」とキシミ音がする	ヒーターの熱膨張によるものです。	故障ではありませんのでそのままお使いください。

- 修理を依頼される際は、上記内容をご確認していただいてからご連絡ください。
- 上記内容を理解したうえで直らない、またはそれ以外の不具合がおこった場合は、アフターサービス(10ページ参照)までご連絡ください。
- 安全に長くご愛用していただくために、日頃から点検をおこなってください。

製品仕様

品 番	APM-276	外 形 寸 法	約W300×D234×H150(mm)
品 名	パニーニメーカー	重 量	約1.6kg
定格電圧/周波数	AC100V 50/60Hz共用	電 源 コ ー ド	約1.4m
消 費 電 力	1000W	材 質	本体：フェノール樹脂、ABS 上部：ステンレス プレート：アルミダイキャスト(フッ素加工) 油受け皿：PA66
温 度 ヒ ュ ー ズ	192°C		
サーモスタット	185°C		

*仕様は製品改良のため、予告なく変更することがあります。

アフターサービス

アフターサービスについてご不明の場合には、お買上げの販売店、または弊社までお問い合わせください。

1.修理を依頼される時

- *保証期間中は、商品に保証書を添えてお買上げ販売店にご持参、または弊社に連絡ください。保証書の記載内容により無料修理致します。
- *保証期間が過ぎている時は、弊社に連絡の上、ご相談ください。
- *保証書に所定の記入や販売店の印章がなき場合、又は語句を書き替えられた場合は、無料修理を保証することはできませんのでご注意ください。

2.補修用性能部品の保有期間

- *この製品の補修用性能部品の保有期間は製造打切後8年間です。補修用性能部品とは、その製品の機能を維持するために必要な部品です。

3.保証書について

- *保証書は必ず「お買上げ日・販売店名」などの記入をお確かめの上、内容をよくお読みの後、大切に保管してください。
- *保証期間はお買上げ日から1年間です。

アフターサービスのお問い合わせ

ご連絡していただきたい内容

- 品名
- 型番
- お買上げ日
- 故障の状況（できるだけ具体的に）



QRコード

修理に関するお問い合わせ
アフターサービス等



0120-350352

営業時間：(平日)月曜日～金曜日
※祝祭日を除く

午前10:00～11:30
午後1:00～5:00

- *1. 携帯電話・PHSからご利用できます。
- *2. 混雑時には繋がりにくい場合があります。時間を置いてからお掛け直してください。

廃棄について

廃棄処分をされる場合は、お住まいの各自治体の定めた指示に従い、処分してください。地球環境保護のため、不法投棄は絶対にしないでください。