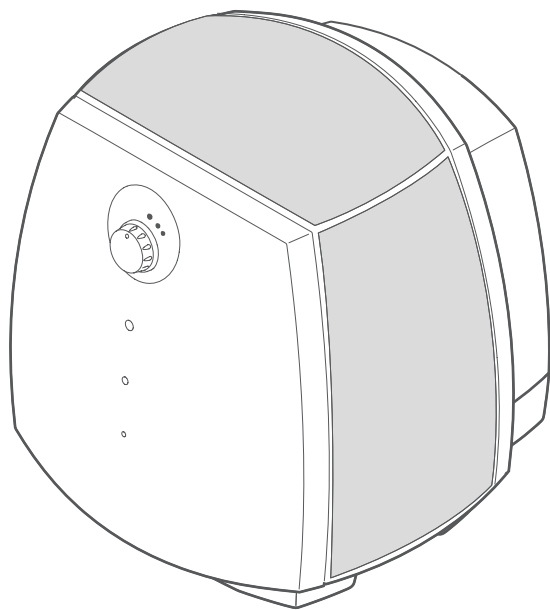


**BONECO**  
healthy air



INSTRUCTION MANUAL

# 取扱説明書

AIR WASHER

## エアウォッシャー

品番

# W2055A

- この度はお買い上げ頂きまして、誠にありがとうございます。
- この取扱説明書をよく読み、ご理解した上でご使用ください。
- 取扱説明書及び、保証書は大切に保管してください。
- ご使用前に「安全上のご注意」を必ずお読みください。

安全上のご注意	1～3
ご使用になる前に	4～5
各部のなまえ	6
使いかた	7～11
お手入れ	12～15
気になるトピックス	16
故障かな?と思ったら・仕様	17
アフターサービス	18

この製品は日本国内でのみご使用になれます。

This appliance is designed for domestic use in Japan only  
and can not be used in any other country.

# 安全上のご注意

ご使用になる前に「安全上のご注意」をよくお読みの上、正しくお使いください。以下の注意事項は、製品を安全に正しくお使いいただき、あなたや他の人々への危害や損害を未然に防止するためのものですので、必ずお守りください。

## ⚠ 警告

この表示を無視して誤った取扱いをすると、人が死亡または重傷を負うことが想定される危害の程度を示しています。

## ⚠ 注意

この表示を無視して誤った取扱いをすると、人が損害を負うことが想定されるか、物的損害の発生が想定される危害・損害の程度を示しています。

## ⚠ 警告

- **修理技術者以外は、絶対に分解したり改造したりしないでください。**  
発火したり、異常動作でケガをする恐れがあります。
- **交流100V以外では使用しないでください。**  
異常過熱して火災の原因となります。
- **電源コードが傷んだり、コンセントの差し込みがゆるいときは使用しないでください。**  
感電・ショートの原因となります。
- **電源プラグにホコリが付着している場合は拭き取ってください。**  
そのまま差し込むと、ショートや火災の原因となります。
- **電源プラグはコンセントの奥までしっかり差し込んでください。**  
感電・ショートの原因となります。
- **使用後は必ず電源をOFFにし、電源プラグをコンセントから抜いてください。**  
火災や故障の原因となります。
- **異常時(こげ臭い、発煙など)は、必ず電源プラグをコンセントから抜き、使用を停止してください。**  
火災や感電の原因となります。
- **電源コードを傷つけたり、破損したり、加工したり、無理に曲げたり、引っ張ったり、ねじったり、束ねたり、重いものを載せたり、挟み込んだりしないでください。**  
火災・感電の原因となります。
- **本体の隙間にピンや針金などの金属物等、異物を入れないでください。**  
感電や、異常動作してけがの原因となります。
- **お手入れをおこなわずに本製品を使用し続けしないでください。**  
使用後は必ずお手入れを行ってください。雑菌やカビなどが増殖し、健康を害することがあります。
- **子どもだけで使わせたり、幼児の手の届くところでは使用しないでください。**  
けがややけど、感電の原因となります。

# 安全上のご注意(つづき)

## ⚠ 警告

- **ぬれた手で、電源コードを抜き差ししないでください。**  
感電の原因になります。
- **お手入れには、絶対に塩素系・アルカリ性の洗剤を使用しないでください。**  
洗剤が残った場合、有毒ガスが発生する原因になります。

## ⚠ 注意

- **壁や家具、カーテン、天井、衣類の近くに置かないでください。**  
**壁や窓から必ず1m以上離して使用してください。**  
シミ・変色・変形の恐れがあります。
- **水タンクや水槽に水道水以外は入れないでください。**  
※水道水(飲料用)は、抗菌処理がされているので、カビや雑菌が繁殖しにくい。  

入れてはいけない水
-----------

  - ・浄水器の水
  - ・アルカリイオン水
  - ・ミネラルウォーター
  - ・井戸水
  - ・汚れた水
  - ・40℃以上の温水
  - ・化学薬品、芳香剤、洗剤を入れた水
- **直接日光の当たるところや、暖房器具の近くなど高温になるところには置かないでください。**  
**(石油・ガス・電気ストーブの近くや、電気カーペットの上など)**  
水漏れすることがあります。(これはタンク内の水・空気が暖められて起こる現象です)
- **カーペットやふとんの上、傾斜があって不安定な場所では使用しないでください。**  
本体が転倒して水が漏れ、周辺の内装品に損害が出る原因になります。
- **使用しない時は、電源プラグをコンセントから抜いてください。電源プラグを抜くときは必ず先端のプラグを持ち、コードを傷めないように抜いてください。**  
爆発や火災になる恐れがあります。
- **送風口付近に電気製品、時計、パソコン等の精密機械を置かないでください。**  
湿気によって故障や誤動作の原因になります。
- **両サイドの送風口を、塞ぐような場所に設置しないでください。**  
風が十分に部屋いきわたらず、製品効果が発揮できません。
- **アロマオイルを使用する時は、オイル自体の注意書に従い、添加量に注意してください。**  
アロマオイル(天然抽出成分100%)以外の合成香料を使用したり、多量のオイルを入れたりしないでください。

# 安全上のご注意(つづき)

## ⚠ 注意

- **水が入った状態で揺らしたり傾けたりしないでください。**  
内部に水が入ると故障するおそれがあります。
- **アロマオイルを直接水槽や水タンクに入れしないでください。**  
オイルの成分がプラスチックを溶解して割れてしまい、水漏れなど故障の原因になります。
- **銀イオンスティックをはずした状態で使用しないでください。**  
雑菌の繁殖やカルキを抑える効果があります。必ずセットして使用してください。
- **銀イオンスティックを交換時期が過ぎている状態で、長い間使い続けないでください。**  
効果がなくなると、雑菌の繁殖や、異物が付着するなど、悪影響の可能性がありま。
- **水タンクや吸込口カバーをはずしたまま使用しないでください。**  
製品が正常に動作しない事や、ファンによる怪我の恐れがあります。
- **吸込口カバーから直接給水しないでください。**  
故障や感電の原因になります。
- **テレビやラジオ、ビデオ、コードレス電話、エアコンなどの機器から1m以上離してください。**  
テレビ画面のチラつきや、雑音が入る等の電波障害が起こる場合があります。
- **お子様のオモチャ(玩具)として使わせないでください。また遊ばないように監督してください。**  
本体を転倒させると水が漏れ、周辺の内装品に損害が出る恐れがあります。
- **送風口からの風を、直接体に当てないでください。**  
身体が冷えて、体調を損なう原因になります。
- **長時間、加湿しすぎないように注意してください。**  
室内が多湿になり、結露やカビ・雑菌の繁殖、故障の原因になります。
- **もともと湿度の高いお部屋(70%以上)、浴室などでは、運転しないでください。**  
ショートや感電の危険、また室内が多湿になり、結露やカビ・雑菌の繁殖の原因になります。
- **本体を水に浸したり、丸洗いしないでください。**  
電気部に水が入ると、ショートや故障の原因になります。
- **商品を乾燥させる場合は、直接日に当てず、陰干しでおこなってください。**  
本体が変色・変形を起こす場合があります。
- **持ち運ぶ場合は、底面-水槽の持ち手部をお持ちください。**  
本体部を持つと落下し、故障や怪我の原因になります。
- **本製品は室内用及び家庭用です。屋外や業務目的で使用しないでください。**  
故障の原因になります。

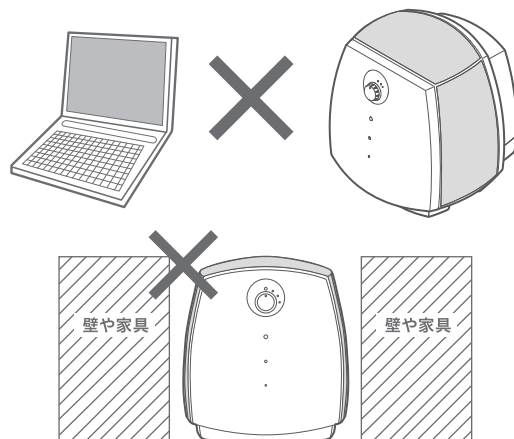
# ご使用になる前に

## 設置場所のご注意

●設置する場所は、ダイニングテーブルなどの高い位置にすると、空気中に気化しやすく、より効果的です。

※下記の場所では、使用しないでください。

- ・電気製品、時計、パソコン等の精密機器の近く
- ・家具、壁、カーテン、天井の近く
- ・磁気の多いところ
- ・エアコンの風が当たる場所など
- ・直射日光の当たるところ
- ・暖房器具の近く(1m以内)など高温になる場所  
(石油・ガス・電気ストーブの近くや、電気カーペットの上など)
- ・両サイドの送風口を塞ぐような場所など



※両サイドの送風口を塞がないでください。

### ▲ 注意

●長時間同じ場所で使用すると、白い粉が付着したり材質・塗料によっては変形・変色(シミ等)する場合があります。

## 緩衝材を取り除く

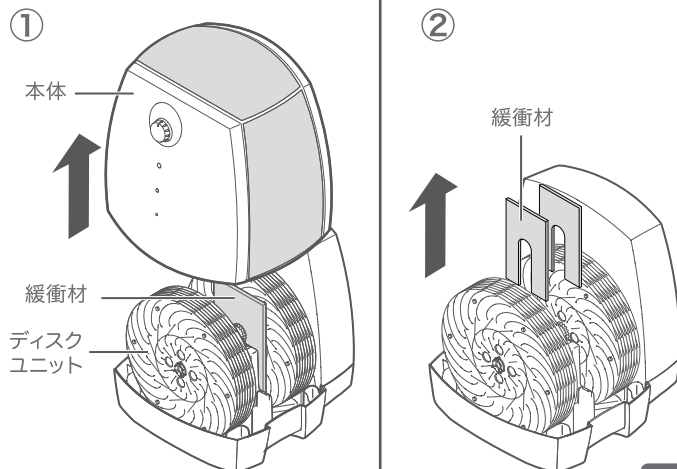
ディスクユニットが輸送中に破損しないように緩衝材が取り付けられています。

### ① 本体をとりはずします。

水槽から本体を上を持ち上げて、とりはずします。

### ② 緩衝材をとりはずします。

ディスクユニットから2枚の緩衝材をとりはずします。



### ▲ 注意

●緩衝材を取り除かずに、ご使用になりますとディスクユニットが回転できずに、破損する恐れがあります。

# ご使用になる前に(つづき)

## 知っておいていただきたいこと

### 加湿について

●本製品は、空気を清浄しながら、水を気化させ、部屋を加湿させる事ができます。

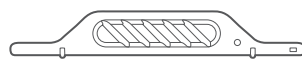
1. 気化式で加湿するため、ミストが出ません。

熱い蒸気が出ないので安心して、ご使用できます。

2. 気化式で、静音・省エネ効果があります。

おやすみモードでは、ほとんど音がしません。

※温度が20°以下、湿度が70%以上の場合は、加湿能力が弱まります。



銀イオンスティック



ラベル

### 銀イオンスティックについて

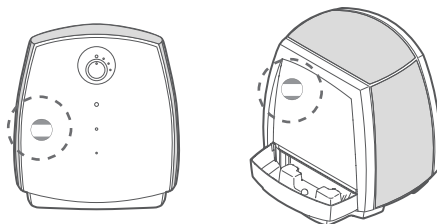
●銀イオンスティックは、銀の抗菌特性を活かし

雑菌の繁殖を抑え、最適水質維持を可能にします。

※全ての雑菌を抑えられるわけではありません。

●使用開始時、ラベルに日付を記載してください。

※本体部分の見える位置に、貼り付けてください。



本体貼り付け位置 例

※剥がれる恐れがあるので、水槽には貼らないでください。

### ▲ 注意

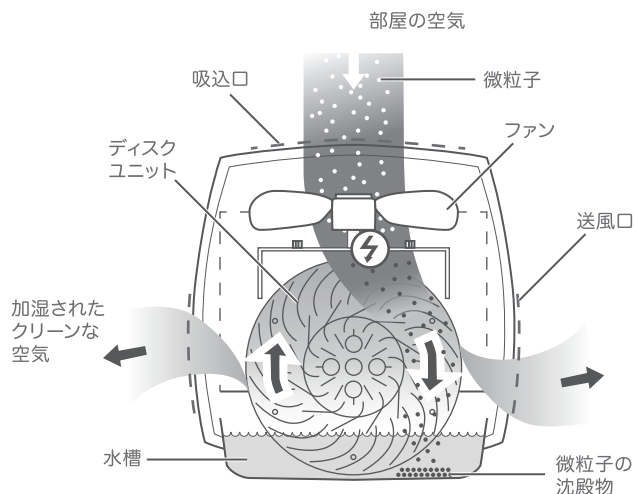
銀イオンスティックの寿命目安は、毎日使用する場合で、約20ヶ月です。交換時期がきましたら、必ず新しい銀イオンスティックに交換してください。

### 空気清浄について

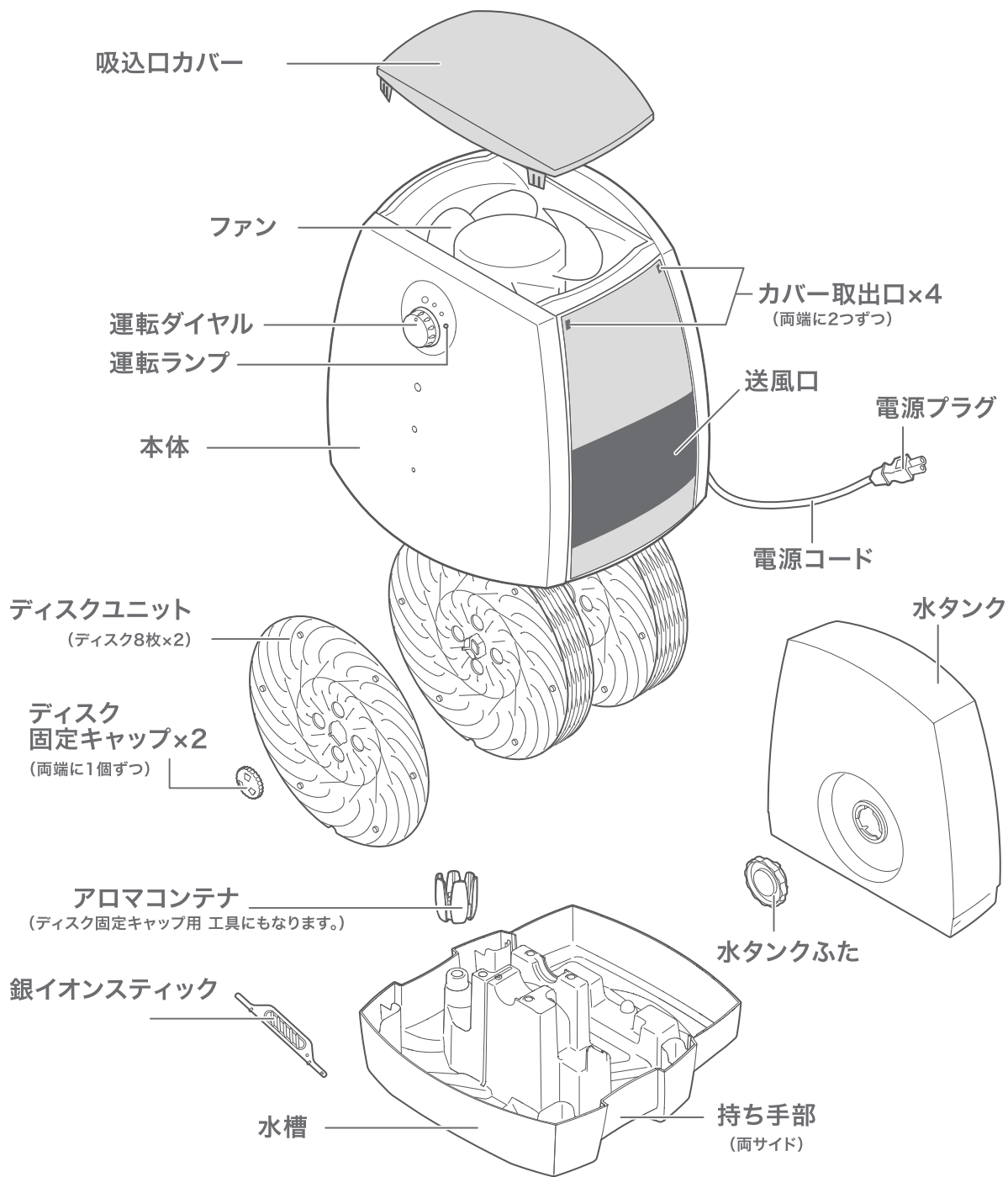
吸込口から吸いこまれた、ホコリ、微粒子、花粉などが、ファン部を通過する際に、プレイオンにより、ディスクユニット表面の水に付着しやすくなります。付着した微粒子などは、そのまま水槽に沈殿していき、その後、洗浄された空気が送風口から放出される事で、加湿と空気清浄を同時におこなう事ができます。

▲ 注意 使用後必ずお手入れをしてください。

※水槽の水を、そのままにしておくと、雑菌の繁殖や異臭の原因になります。



# 各部のなまえ



# 使いかた

## 1. タンクに水道水を入れる

### ① 水タンクを取りはずす

本体から水タンクをハンドルを持って取りはずします。

### ② 水タンクふたをはずして水道水を入れる

反時計回りにふたを回し、常温の水道水を入れます。

※水道水以外の水は入れないでください。

※満水になるまで水道水を入れしないでください。設置の際あふれる場合があります。

### ③ 水タンクのふたをしめる

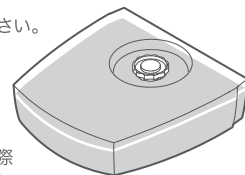
水道水を入れたら水タンクふたを時計回りに回し、しっかり閉めます。

※水タンクふたがしっかり閉まっているか、水が漏れないかを確認してください。

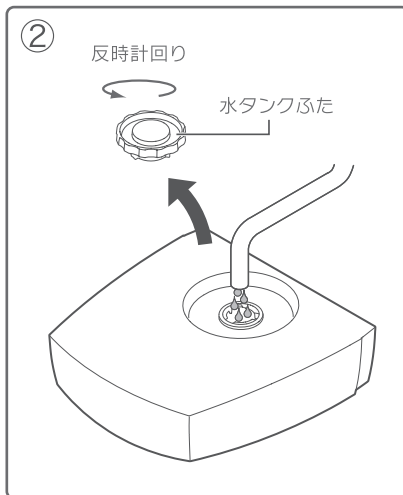
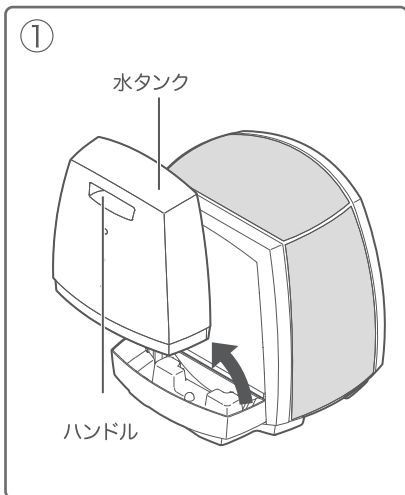
### ▲ 注意

水の量が少ないと、水槽に水が溜まりません。

半分以上給水してください。



満水にすると設置する際水道水が溢れる場合がありますのでご注意ください。



▲ 注意 下記のことをタンク内に入れしないでください。

浄水器の水、アロマオイル、アルカリイオン水、ミネラルウォーター、井戸水、汚れた水、熱湯、抗菌処理していないもの、40℃以上の湯、化学薬品、芳香剤、水以外のもの



# 使いかた(つづき)

## 2.本体にセットする

### ①本体をとりはずす

水槽から本体を上を持ち上げて、とりはずします。

### ②銀イオンスティックを本体にセットする

図②の場所に銀イオンスティックをセットします。

アロマオイルを使用する場合は、

アロマコンテナにアロマをセットしてください(P09ページ参照)

※銀イオンスティックは必ずセットした状態でご使用ください。

### ③本体、水タンクをセットする

本体を水槽にセットしてから、水タンクをセットします。

※セットしたら水が水槽側に流れ込みます。

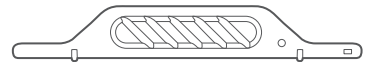
セットしてからは水槽を傾けたりしないでください。

※若干重たいので、落とさないよう方向を確認しながら慎重にセットしてください。

### 銀イオンスティック使用について

#### ▲ 注意

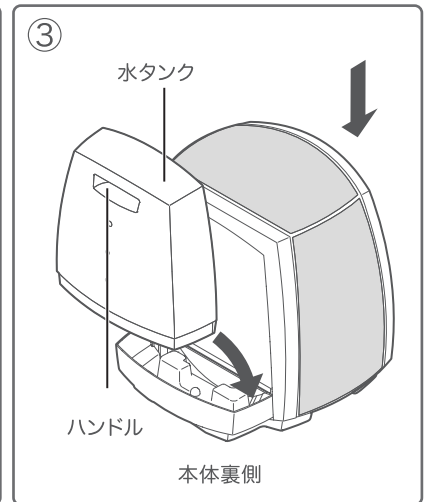
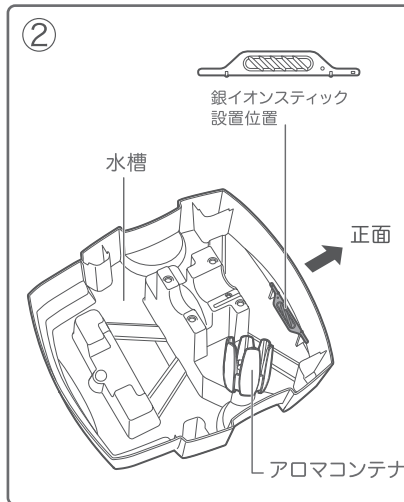
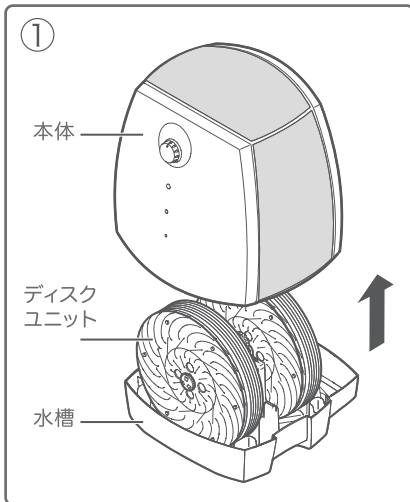
銀イオンスティックの寿命目安は、毎日使用する場合で、約20ヶ月です。交換時期がきましたら、必ず新しい銀イオンスティックに交換してください。



●使用開始時に日付を記載してください。  
※本体の見える位置に、貼り付けて下さい。



貼り付け位置、1例(P5参照)



# 使いかた(つづき)

## 3.アロマを使用する

※お好みのアロマオイルと脱脂綿をご用意して、お使いください。

### ①本体をとりはずす

水槽から本体を上を持ち上げて、とりはずします。

### ②アロマコンテナにアロマをセットする

オイルを染み込ませた、脱脂綿などをアロマコンテナにセットしてください。

※アロマオイルを染み込ませ過ぎないようにご注意ください。

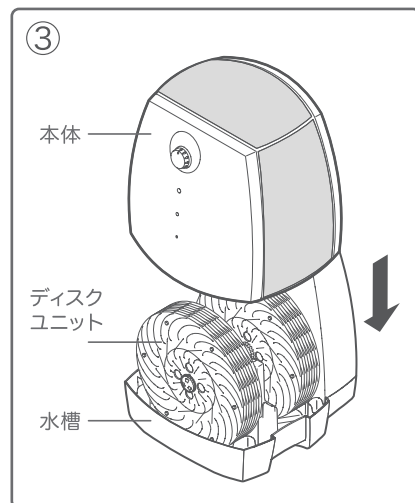
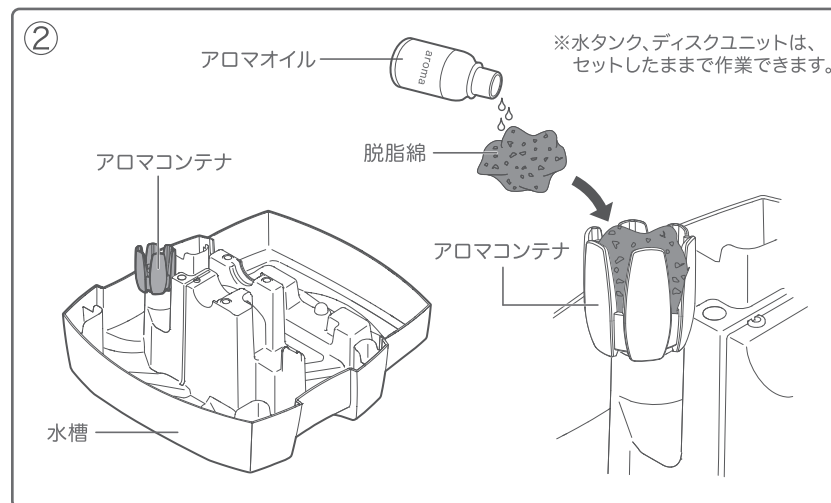
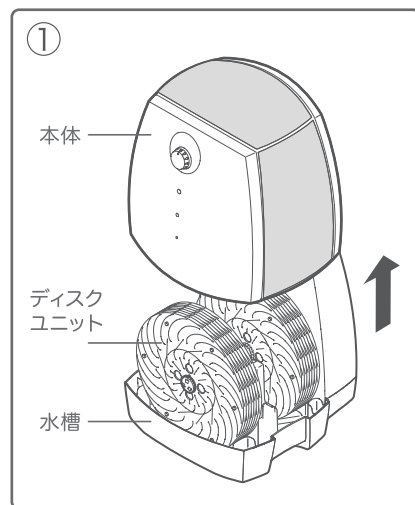
※アロマオイル、脱脂綿は、別途購入してください。

### ③本体をセットする

電源コードが水槽内に入らない様に気をつけてセットしてください。

アロマオイルの注意書をよくお読みの上、正しくご使用ください。

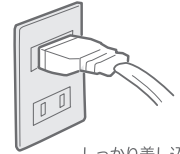
- 水槽に直接オイルを入れないでください。本体が変形・割れにより水漏れする恐れがあります。
- 本体や水槽にアロマオイルが付着した時は、すぐに洗い流すかきれいにふき取ってください。本体に付着すると、オイルの成分によっては割れ・変色・変形する恐れがあります。
- 天然抽出物(100%)以外の合成香料などは使用しないでください。
- アロマ機能は使用しなくても問題はありませんので、お好みでお使いください。



# 使いかた(つづき)

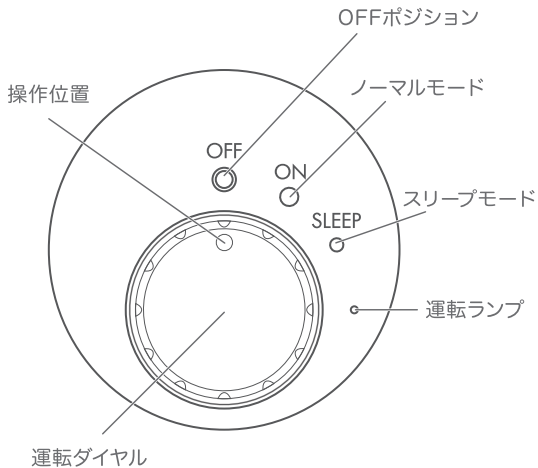
## 4.電源プラグをコンセントに差し込む

電源プラグはコンセントの奥までしっかりと差し込んでください。  
プラグ先端にホコリ等が付着していたら必ず拭き取ってから差し込んでください。



しっかり差し込む

## 5.操作ダイヤルを回して運転する



### 電源を入れるとき

運転ダイヤルを右に回すと、カチッという音とともに  
運転ランプが緑色に点灯し運転が開始されます。  
※水が入っていない時は、運転ランプが赤色に点灯します。  
※初めて水を入れた時は、水槽に水が溜まるまで、  
運転ランプは赤色に点灯しています。  
水槽に水が溜まるまで数分かかる場合があります。

### 電源を切るとき

運転ダイヤルを左に回し、操作位置をOFFに合わせると  
運転ランプが消灯し、電源が切れます。

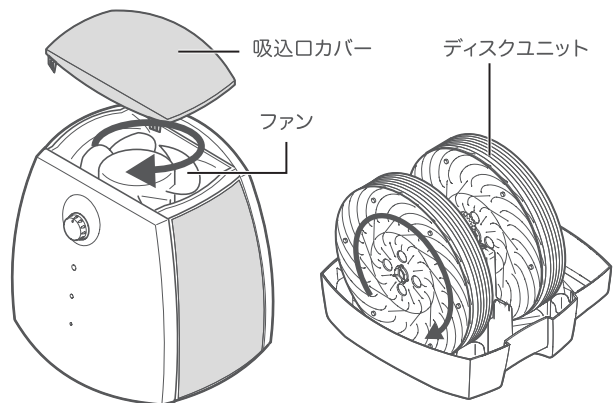
### ノーマルモード

最大出力で運転を開始します。運転を開始すると、  
上部ファンと本体内部ディスクユニットが回転して  
加湿と空気の清浄を行います。

※運転中は吸込口カバーを取りはずさないでください。

### スリープモード

ファンとディスクユニットをゆっくりと回転させる事で、  
動作音を抑えて、加湿と空気の清浄を行います。



# 使いかた(つづき)

## 6. タンクの水が空になった場合

### ■自動停止機能

電源を入れたまま加湿器内の水がなくなると、運転ランプが赤く点灯し、自動で運転が停止します。その後は下記のように対応してください。

#### ①電源を切り、電源プラグをコンセントから抜く

水が電源プラグやコンセント差し込み部に付着しないように気をつけてください。

#### ②水タンクと本体の残った水を捨て、お手入れをおこなう

お手入れ方法はP12-15をご参照ください。

#### ③続けて使用する場合は、P7「タンクに水道水を入れる」にしたがい給水する

必ず新しい水に入れ替えてください。そのまま使うと、カビや雑菌が繁殖し、健康を害す恐れがあります。

### ▲注意

しばらく使用しない場合は水槽、水タンクの中をしっかりと乾燥させて保管してください。

※表面や内部が濡れているとカビや細菌の繁殖、異臭などの原因になります。

※本体内部、水槽、ディスクユニット部に鉱物が付着していないか確認してください。溜まっていたらお手入れをおこなってください。

## 7. 水タンク、水槽に残った水を排水する

#### ①電源を切り、電源プラグをコンセントから抜く

運転ダイヤルを左に回し切って電源を切り、電源プラグを持ってコンセントから抜いてください。※コンセントを抜くときは、電源コードを引っ張らないでください。

#### ②水槽に残った水を捨てる

水槽の水を捨てる場合は、水タンク、ディスクユニットを取りはずしてから水を残さず捨ててください。

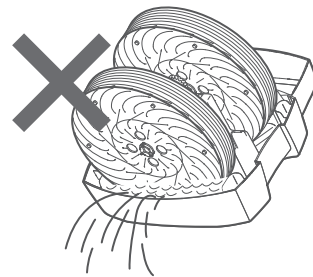
※水タンクやディスクユニットを取りはずさずに行くと、事故や破損の原因になります。

※水を捨て切らないとカビや細菌の繁殖、異臭などの原因になります。

#### ③水タンクに残った水を捨てる

タンクの水を捨てる場合は、必ず水を残さず捨ててください。

※水を捨て切らないとカビや細菌の繁殖、異臭などの原因になります。



※排水の際は、必ずディスクユニット、水タンクを取り外して行ってください。

# お手入れ

**重要**

使用経過による、性能低下・悪臭・汚れ・細菌繁殖を防止する為に使用時は毎日必ずお手入れをおこなってください。

## お手入れに関してのご注意

- 本体の丸洗いはしないでください。本体内部に水が入り、故障の原因になります。
- 食器洗い乾燥機や食器乾燥機に入れて乾燥させないでください。
- 洗剤・クレンザー・漂白剤・金属たわし・化学ぞうきんなどは使用しないでください。
- お手入れ後は各部品を、必ず元通り正しい位置に取り付けてください。



本体の変質変色の恐れあり

シンナー、ベンジン、アルコール、アルカリ洗剤、みがき粉は使用しないでください。

## 1.お手入れの準備をする

お手入れをおこなう前に、下記の準備をしてください。

### ①電源を切り、電源プラグをコンセントから抜く

調節ダイヤルを左に回し切って電源を切り、電源プラグをコンセントから抜いてください。

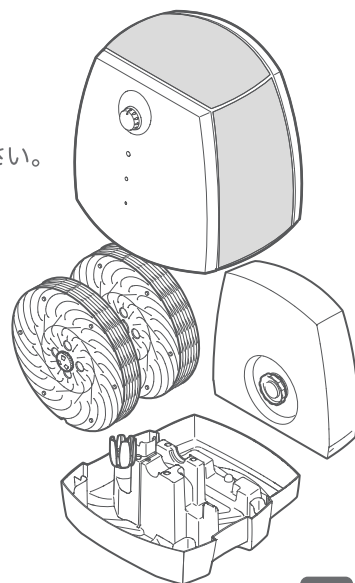
※コンセントを抜くときは、電源コードを引っ張らずに、必ず電源プラグをもって抜いてください。

### ②本体、水タンク、銀イオンスティック、ディスクユニットを水槽から外す

外すときは、本体に残った水がこぼれないよう十分注意してください。

アロマコンテナを外す際は、水を捨ててから、取り外してください。

### ③水槽、水タンクに残った水を捨てる



# お手入れ(つづき)

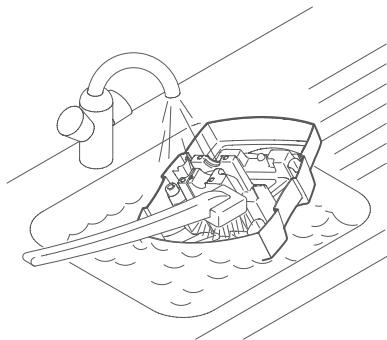
## 2.水槽のお手入れ

### ■使用後のお手入れ

- 使用時は毎日必ずお手入れをおこなってください。(底面のホコリなども取り除いてください。)
- 中性洗剤を使って水洗いし、水槽をよく絞ったフキンで汚れを拭き取ります。  
取れない汚れは、ブラシで軽くこすってください。  
※お使いの水道水の鉱物成分やお部屋環境、ご使用頻度によって、付着の度合いが異なることがあります。

### ▲注意

- ※化学薬品を使用すると変色・変形する恐れがありますので、使用しないでください。
- ※お手入れを怠ると、水の成分により鉱物の結晶がこびりついて、落ちにくくなります。
- ※表面に残った水滴は悪臭・カビ等の原因になりますので、乾いた布で拭き取ってください。



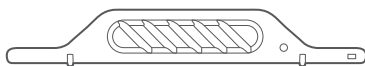
## 3.銀イオンスティック

### ■お手入れと交換時期

- 付着しているゴミやホコリを、水道水で洗い流してください。  
※紙やすりや金ブラシなどでこすらないようにしてください。抗菌効果が損なわれる原因になります。
- 銀イオンスティックの寿命目安は、毎日使用する場合で、約20ヶ月です。  
交換時期が過ぎましたら、必ず新しい銀イオンスティックに交換してください。

### ▲注意

- ※使用していくうちに、銀の特性で黒ずむ場合がありますが、性能には影響しません。無理に磨かないでください。
- ※銀部分を直接触った手で、目をこすると、目の炎症を引き起こす可能性があります。しっかりと手を洗ってください。



銀イオンスティック



ラベル

# お手入れ(つづき)

## 4. ディスクユニットのお手入れ

### ■1ヶ月に1回のお手入れ

●全体の汚れをクエン酸を使って取り除きます。

①クエン酸30gとぬるま湯を2Lを水槽に入れて溶かします。

または、食用酢大さじ2杯+ぬるま湯1Lを入れます。

※クエン酸は、100%の洗浄剤でもお使いいただけます。

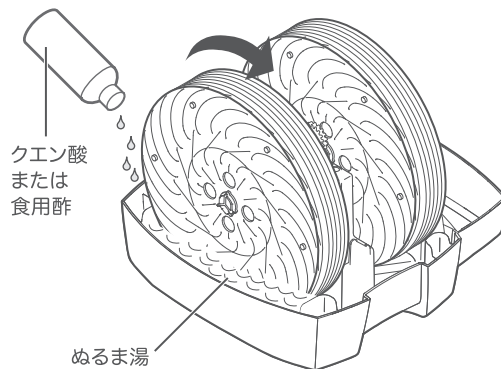
②ディスクを手で数回ほど回して、ディスク全体にいきわたるようにして、しばらく待ちます。

③その後、十分に換気をしてから水を捨てます。

④その後、水槽のお手入れを行ってください。(P13参照)

※一回で汚れが落ちない場合は、①～④の手順を数回繰り返してください。

※臭いが残る場合は、窓を開けて、通常モードで2時間ほど運転してください。



### ■1年に1回のお手入れ

●ディスクユニット内部の汚れを落とします。

①水槽からアロマコンテナとディスクユニットを取り出します。

②アロマコンテナを使い、ディスク固定キャップを取り外し

片側8枚ずつ、計16枚のディスクを取り出します。

※固定キャップは両サイドにあります。片側ずつ取り外してください。

※カチッ、カチッと二回、左に回します。

③取りはずしたディスクを、柔らかいスポンジと

中性洗剤を使って洗ってください。

汚れが落ちにくい場合は、食用酢大さじ2杯+ぬるま湯1Lにしばらく浸してから、洗ってください。

④よく乾燥させてから、ディスクユニットを取り付けます。

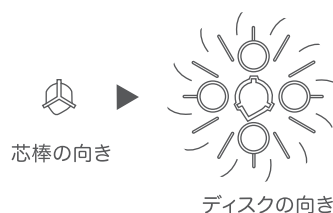
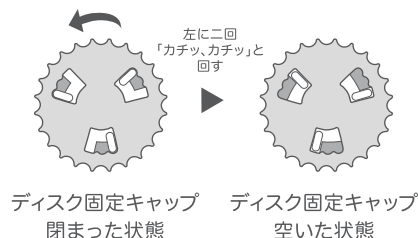
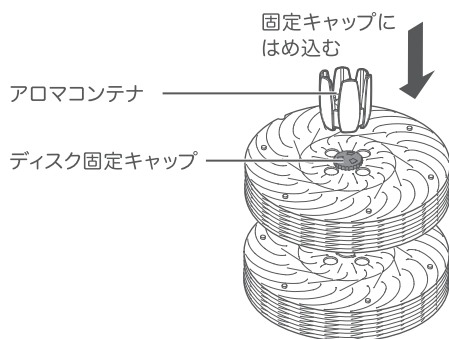
芯棒の向きに合わせて8枚ずつ取り付けてください。

その後、固定キャップを取り付けて水槽に戻します。

※ディスクは向きが違うとはまりません。無理に入れようとししないでください。

※ディスクは、すべて取り付けて運転してください。

※固定キャップはカチッ、カチッと二回、右に回します。



### ▲ 注意

※濡れて滑りやすくなりますので、十分に気を付けて取り扱ってください。



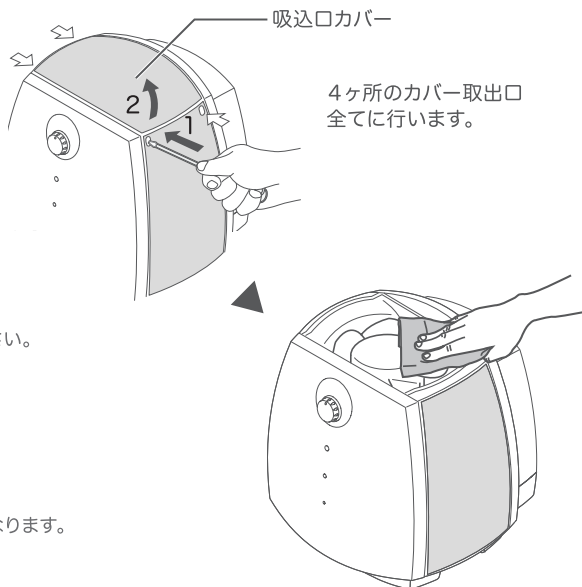
# お手入れ(つづき)

## 5. ファンのお手入れ

### ■1年に1回のお手入れ

#### ●ファンを汚れを取り除きます。

- ①カバー取出口にマイナスドライバーなどを差し込み吸込口カバーを取りはずします。  
※無理に取り外そうとしないでください。破損の原因になります。
- ②ファンを濡れた布でふいてください。汚れが酷い場合はお湯を含ませ、硬く絞ってからふいてください。  
※ファンは取り外せません。無理に取り外そうとしないでください。  
※内部に水が入ると故障の原因になります。しっかり絞ってからふいてください。
- ③その後、吸込口カバーを取り付けます。  
カチッと音が出るまで本体にはめ込んでください。



#### ▲ 注意

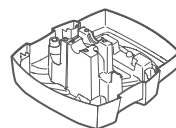
※運転中は、吸込口カバーを絶対に取り外さないでください。怪我の原因になります。

## 6. 各部のお手入れ

### ■水洗いできるもの

#### ●水槽、水タンク、アロマコンテナ

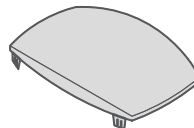
中性洗剤を使って水洗いし、よく絞ったフキンで汚れを拭き取ります。  
汚れが落ちにくい場合は、食用酢大さじ2杯+ぬるま湯1Lにしばらく浸してから、洗ってください。



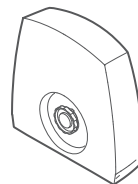
水槽



アロマコンテナ



吸込口カバー



水タンク

### ■水洗いできないもの

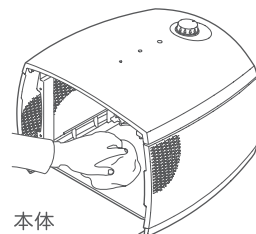
#### ●本体、吸込口カバー、電源コード、電源プラグ

濡れた布でふいてください。汚れが酷い場合はお湯を含ませ、硬く絞ってからふいてください。

#### ▲ 注意

※吸込口カバーを水で洗う際は、本体から取り外し、完全に乾かした状態で取り付けてください。  
内部に水が入ると故障の原因になります。

本体内側も  
掃除してください





# 気になるトピックス

■ご使用の際、気になることがある場合は下記のトピックスを参考にしてください。

## 1.使用時におこる現象 ※これらの現象は故障ではありません

### 加湿について

- 温度が20°以下、湿度が70%以上のときは、気化式原理により、加湿能力が低下します。(水が減りません。) お部屋の温度を上げてから、お使いになってください。  
湿度が高い場合は、過剰加湿を防止できるので、無理に加湿しないでください。  
快適なお部屋の湿度は40%~60%と言われています。湿度計を併用することをおすすめします。

### 銀イオンスティックについて

- 銀の抗菌効果で、水槽内の雑菌の繁殖を防ぐ効果があります。  
使用していくうちに、銀の特性で黒ずむ場合がありますが、性能には影響しません。無理に磨かないでください。  
銀イオンスティックの寿命目安は、毎日使用する場合で、約20ヶ月です。  
交換時期がきましたら、必ず新しい銀イオンスティックに交換してください。

### においについて

- 地域やマンションの水道水の環境により、若干においがする場合があります。
- お手入れを怠ると、雑菌やカビが繁殖して異臭を放つことがあります。  
異臭の発生を防ぐよう、使用時は毎日必ずお手入れをおこなってください。

### 白い粉・水槽の汚れについて

- 本製品をお手入れせずに使い続けていると、水槽に汚れや白い粉が溜まります。  
お使いの水道水の中に含まれるミネラル成分、銹物成分、空気中のホコリ・微粒子が溜まるので、こまめにお手入れをおこなってください。

## 2.その他のトピックス

### 保管について

- お買い上げ時のポリ袋などに入れ、直射日光の当たらない湿気の少ない場所に保管してください。  
よく乾燥させないまま収納しないでください。カビの発生・悪臭の原因になります。
- 旅行や、数日間使用しない場合は、水タンク・水槽などに残った水をすべて捨てておいてください。

# 故障かな?と思ったら

使用方法を間違えたり誤ると、次のような症状が起こり、故障と思われることがあります。お買い上げの販売店または、当社にご相談になる前に、下記の表でチェックしてください。

症 状	原 因	処 置・確 認
電源が見つからない	電源プラグが正しく差し込まれていますか?	電源プラグを正しく差し込んでください。
	本体と水タンク・部品がしっかりとセットされていますか?	しっかりセットされているか確認してください。
	水槽の中に水は入っていますか? 各部品は正しくセットされていますか?	水槽の水がないと運転しません。給水してください。
電源が入らない	タンク内の水がなくなっていますか?	水がなくなると自動停止します。給水し、水タンクをセットして※水が水槽を満たすと運転します。
本体が浮いている	ディスクユニットが正しく取り付けられていますか?	本体を取り出し、ディスクユニットを正しくセットしてください。
異音やガタつきがある	ディスクユニットの緩衝材は取り出しましたか?	本体を取り外し、ディスクユニットの緩衝材を取り外してください(P04参照)
白い粉/異物が発生する	お使いになっている水道水に含まれる塩素・石炭などの鉱物(含有物)成分のためです。	お手入れp12-15を参考に、お手入れをおこなってください。

上記を調べた上で、解決できなかった場合は、お買い求めの販売店、もしくは当社アフターサービスまでご連絡ください。(商品の不具合状況をできるだけ具体的にお伝えください。)

## 製品仕様

本 体 サ イ ズ	約(幅)360×(奥行)360×(高さ)360mm	連 続 加 湿 時 間	約16時間(水タンク満水分) ※使用状況、環境により異なります
本 体 重 量	約5.9kg	電 源 コ ー ド	約1.5m
定 格 電 圧 / 周 波 数	AC100V 50/60Hz共用	材 質	本体/ABS、PP タンク/ABS
消 費 電 力	21/19 W	付 属 品	銀イオンスティック
加 湿 量	約250ml/h ※気温20℃ 湿度30%の場合	推 奨 フ ロ ア 面 積	~20畳 ※使用状況、環境により異なります ※加湿と空気清浄を合わせた、自社推奨値です (33㎡)
水 タ ン ク 容 量	約7L(水タンク4.5L、水槽2.5L)		

※仕様は製品改良のため、予告なく変更することがあります。

# アフターサービス

## 1.保証書

この取扱説明書には保証書が付いています。保証書はお買い上げの販売店で「販売店名・お買上げ日」等の記入をご確認のうえ、内容をよくお読みの後、大切に保管してください。保証期間はお買上げ日より1年間です。

## 2.修理の依頼される時

\*保証期間中は商品に保証書を添えてお買上げ販売店にご持参ください。保証書の記載内容により無料修理致します。

\*保証期間が過ぎている時はお買上げの販売店にご相談ください。

※保証書に所定の記入や販売店の印章がなき場合、又は語句を書き替えられた場合は、無料修理を保証することはできませんのでご注意ください。

## 3.補修用性能部品の保有期間

この製品の補修用性能部品の保有期間は製造打切後5年間です。補修用性能部品とは、その製品の機能を維持するために必要な部品です。

## 4.アフターサービスについてご不明の場合

アフターサービスについてご不明の場合には、お買上げの販売店が株式会社アピックスインターナショナルにお問い合わせください。

## 点検・修理・ご相談・お問い合わせ先

ご連絡していただきたい内容

●製品名 ●品番 ●お買上げ日 ●販売店 ●故障の状況を具体的に

修理に関するお問い合わせ  
アフターサービス等



0120-350352

営業時間：（平日）月曜日～金曜日 ※祝祭日を除く

午前10：00～11：30 午後 1：00～ 5：00

※混雑時には、繋がりにくい場合があります。

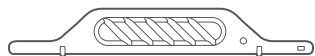
株式会社アピックスインターナショナル

APIX INTERNATIONAL CO.,LTD.

〒482-0015 愛知県岩倉市川井町薬師堂77番地

TEL.0587-38-5320(代) FAX.0587-38-5323

## サービスパーツ



銀イオンスティック

BONECO 加湿器用 銀イオンスティック 品番 A7017

メーカー希望小売価格：4,500円（税別）

※メーカー希望小売価格は2015年10月のものです。



注意

- 銀イオンスティックの使用期間はP5、13ページを参照してください。
- 交換時期を忘れないためにも、使用開始時期をラベルに必ずご記入ください。

部品購入ご希望の方はこちらにアクセス ▶▶▶ <http://www.apix-direct.jp>

※インターネット販売は、PC、スマートフォン、携帯電話からご利用頂けます。

（右のQRコードを読み取ってアクセスすることも可能です。）



QRコード

**BONECO**  
healthy air

[www.boneco.com](http://www.boneco.com)