

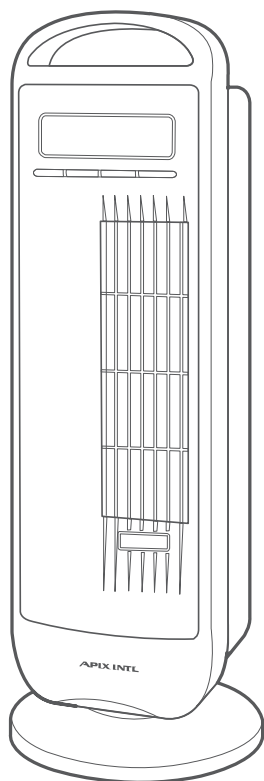
# 取扱説明書

MINI TOWER FAN

## ミニタワーファン

品番

# AFT-784M



- この度はお買い上げ頂きまして、誠にありがとうございます。
  - この取扱説明書をよく読み、ご理解の上でご使用ください。
  - 取扱説明書及び、保証書は大切に保管してください。
- ご使用前に「安全上のご注意」を必ずお読みください。

### もくじ

安全上のご注意	01-02
各部のなまえ	03
ご使用方法	04
お手入れ・製品仕様	05
アフターサービス	06
保証書	裏表紙

**保証書付**

この取扱説明書（裏表紙）には保証書がついています。必ず捺印をお受けください。

この製品は日本国内でのみご使用になれます。


This appliance is designed for domestic use in Japan only and can not be used in any other country.


# 安全上のご注意

必ずお守りください!

ご使用になる前に「安全上のご注意」をよくお読みの上、正しくお使いください。

以下の注意事項は、製品を安全に正しくお使いいただき、あなたや他の人々への危害や損害を未然に防止するためのものです。また、注意事項は危険や損害の大きさと切迫の程度を明示するために、誤った使い方、取扱をすることにより生じることが想定される内容を「警告」「注意」の2つに区分しています。いずれも安全に関する重要な内容ですので、必ずお守りください。

 **警告** この表示を無視して誤った取扱いをすると、人が死亡または重傷を負うことが想定される危害の程度を示しています。

 **注意** この表示を無視して誤った取扱いをすると、人が損害を負うことが想定されるか、物的損害の発生が想定される危害・損害の程度を示しています。

図記号の例



記号は、禁止の行為であることを告げるものです。図の中や近傍に具体的な禁止内容(左図の場合は分解禁止)が描かれています。



記号は、行為を強制したり指示したりする内容を告げるものです。図の中に具体的な指示内容(左図は電源プラグをコンセントから抜いてください)が描かれています。

## 警告



禁止

- 送・吸風口の隙間にピンや針金等の異物を入れないでください。  
感電やショートする恐れがあります。
- 修理技術者以外は、絶対に分解したり、改造したりしないでください。  
発火したり、異常動作で、ケガをする恐れがあります。
- スプレー缶や石油ストーブ、火気厳禁扱い物を本体の近くに置かないでください。  
爆発や火災になります。
- 本体に水をかけないでください。温室、浴室などの高温多湿の、水のかかる恐れのある場所では使用しないでください。  
漏電して感電やショートなどの原因になります。
- 交流100V以外では使用しないでください。  
異常発熱して、火災の原因になります。
- 電源コードを傷つけたり、破損したり、加工したり、無理に曲げたり、引張ったり、たばねたりしないでください。  
また、重いものをコードの上に乗せたり、挟み込んだりすると電源コードが破損し、火災・感電の原因になります。
- コードや電源プラグが傷んでいたり、コンセントの差し込みがゆるいときは使用しないでください。  
感電・ショート・発火の原因になります。



プラグを抜く

- お手入れするときや、長時間使用しない場合は必ず電源プラグをコンセントから抜いてください。また、ぬれた手で抜き差ししないでください。  
感電・ショート・ケガの原因になります。

## ⚠ 注意



禁止

- 風を長時間、身体に当てないでください。  
健康を害することがあります。特に乳幼児、お年寄り、ご病気の方にはご注意ください。
- 本体を横にねかせて使用しないでください。  
故障や事故、ケガの原因になります。
- 衣類や布等を本体にかぶせないでください。  
故障や事故の原因になります。
- 設置場所が水平でない場所や不安定な場所に置かないでください。  
本体が落下・転倒して故障や事故の原因になります。
- 小さなお子様や、取扱説明書が理解できない方のみでの単独運転はしないでください。  
必ず保護者の方が付き添ってご使用ください。
- 障害物(カーテン等)が周囲を遮る場所では使用しないでください。  
カーテンなどが送風口を遮り故障や事故の原因になります。
- 本体の送風口や吸風口を、障害物やテープなどでふさがないでください。  
故障や事故の原因になります。
- 次の場所では、使用しないでください。  
発火して火災や爆発の原因になります。
  - ・ガスレンジ等の炎のちかく
  - ・引火性ガスのある場所
  - ・雨や水がかかる場所
- 風に吸い込まれやすいもの(紙・ひも・カーテン)の近くで運転しないでください。  
吸い込まれたものが可燃性の場合、発火する恐れがあります。
- 動かなくなったり、異常が生じた場合は直ちに使用を中止してください。  
感電・漏電・ショートする恐れがあります。電源プラグを抜いて、弊社アフターサービスまでご連絡ください。
- たたいたり落としたりなどの衝撃を本体に与えないでください。  
故障の原因になります。
- 市販のアロマオイルを理解せずに使用しないでください。  
オイルの成分によっては、プラスチックの変形・変色、または床(フローリング)やテーブルの変色・色落ちなどがおこる場合があります。必ず市販のアロマオイルの取扱説明書をお読みの上、使用してください。
- 万一首振りをしなくなった場合は、直ちに運転を中止して電源コードを抜き、弊社アフターサービスにご連絡ください。  
そのまま運転を続けると、発火して火災等の原因になります。
- 本製品は室内用及び家庭用です。屋外や業務目的で使用しないでください。  
故障の原因になります。



プラグを抜く

- 電源プラグを抜くときは、コードを持たずに必ず先端のプラグを持って引き抜いてください。電源プラグのホコリなどは定期的に取り除いてください。  
感電やショートして発火する原因になります。

# 各部のなまえ

## 本体

ハンドル

ディスプレイ

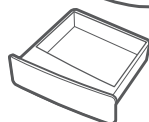
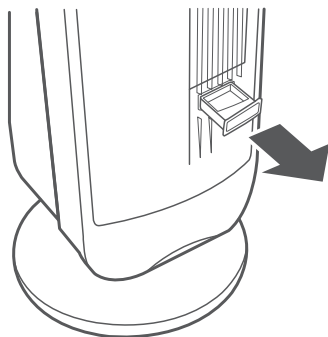
操作ボタン

送風口

アロマトレイ

スタンド

## アロマ部



アロマトレイ



アロマパッド

**⚠** 購入後すぐの状態は、保護フィルムが貼ってあります。

お使いになる際には、ディスプレイを傷つけないようフィルムを剥がしてお使いください。

フィルム剥がし案内シール 保護フィルム

ご使用前に保護シートを外してください。

POWER SPEED TIMER SWING

**⚠** お手持ちのアロマオイルを1~2滴付属のアロマパッドに染み込ませて使用します。

お使いになるオイルにより、プラスチックを変色・変形させるものがあります。こぼれ落ちないように注意してください。アロマトレイが変質・変形して取り外せなくなる場合がありますので、お取扱いはアロマオイルの注意書・成分表を良くお読みの上、自己責任にて注意してご使用ください。

ファンカバー(背面)

電源コード

電源プラグ

## ⚠ 注意

- アロマオイルの成分によっては床(フローリング)やテーブルが変色や色落ちする恐れがあります。
- ディスプレイはお部屋の照明により、表示が見えにくい場合があります。
- 修理技術者以外は、絶対に分解したり、改造したりしないでください。火災や異常動作でケガをする恐れがあります。

# ご使用方法

- 本体は平で安定した場所に設置してください。
- 電源プラグを家庭用交流100Vのコンセントにしっかりと確実に差し込んでください。

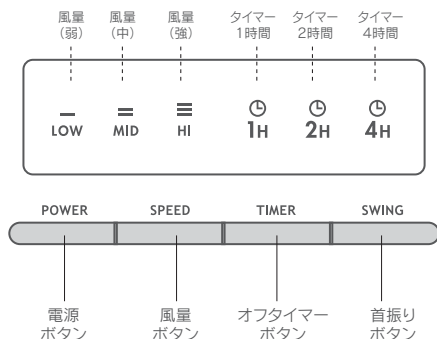
## 1. 操作部と表示ディスプレイ

- 1 操作部(右図参照)の電源ボタンを押す  
電源を入れたら、ディスプレイに表示ライトが点灯します。
- 2 お好みに合わせて風量や首振りなどのボタンを選ぶ  
風量(弱/中/強)/オフタイマー(1/2/4時間)/首振りを選択できます。
- 3 使用後は電源ボタンを押して停止させる

首振り運転中は、首振りモーターが作動しますので、若干音が出ます。

### ▲ 注意

- 電源プラグの抜き差しは運転を停止してから行ってください。突然動き出して、ケガなどをされる恐れがあります。
- ファンカバーをはずしたまま運転しないでください。お手入れは、必ず電源プラグを抜いてから行ってください。回転しているファンに触れると危険です。
- 手動で無理に首を回したりしないでください。異音発生や故障の原因になります。
- 首振り運転中に無理に押さえ込んだり、回したりしないでください。異音発生や故障の原因になります。
- 購入後すぐは、多少プラスチックの臭いが強い場合があります。
- 万一首振りをしなくなった場合は、直ちに運転を中止し、弊社アフターサービスにご連絡ください。(▶6ページ参照)



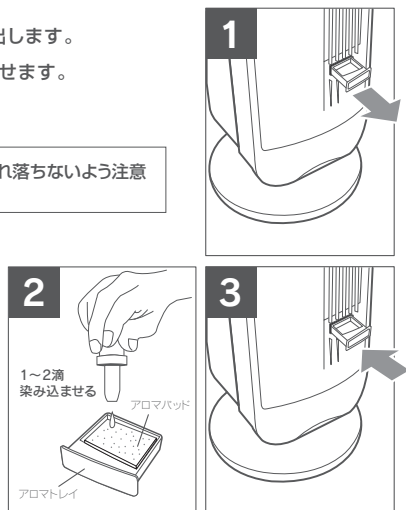
## 2. アロマの使いかた

- 1 前面カバーの送風口下部にあるアロマトレイを手前に引いて取り出します。
- 2 アロマトレイにアロマパッドをセットしてオイルを1~2滴染み込ませます。
- 3 アロマトレイ・パッドを本体に取付けます。

アロマオイルにより、プラスチックを変色・変形させるものがありますので、こぼれ落ちないように注意してください。

### ▲ 注意

- アロマオイルの注意書をよくお読みの上、正しくご使用ください。
- 人体に影響を及ぼす(毒性のある)ものは絶対に使用しないでください。
- アロマオイルの成分によっては、床(フローリング)やテーブルが変色や色落ちする恐れがありますので、ご注意ください。
- アロマオイルがこぼれると、アロマトレイが変質・変形して取りはずせなくなる場合がありますので、お取扱いにはアロマオイルの注意書・成分表をよくお読みの上、注意してご使用ください。
- アロマオイルの影響によるこれらの事故につきましては、当製品の保証外となります。あらかじめご了承ください。




# お手入れ

末永くお使いいただくためにシーズン終了時には必ずお手入れを行ってください。  
お手入れ前に運転を停止して、必ず電源プラグを抜いてください。

## 1. 本体のお手入れ

中性洗剤をぬるま湯で薄めたものを、布につけよく絞ってからふくと  
汚れがよく落ちます。  
ベンジンやシンナーは本体を変質・変色させるので使わないでください。

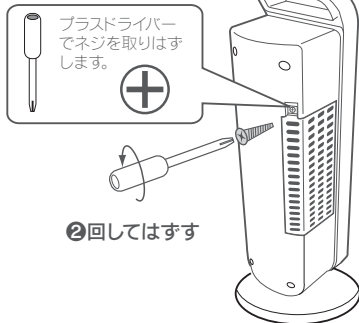
 禁止 シンナー、ベンジン、アルコール、アルカリ洗剤、みがき粉は使用しない。



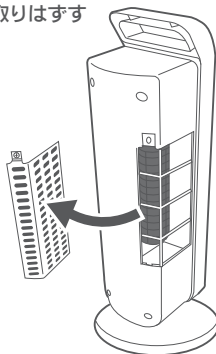
## 2. ファンのお手入れ

吸風口にホコリが付いている場合は、ファンカバーをはずして、掃除機で吸い取ってください。  
ホコリが付いた状態では機能が低下します。また異音や、故障の原因にもなります。

### ①電源プラグを抜く



### ③取りはずす



### ④ホコリ等を取る



### ⑤取り付け

#### ⚠ 注意

直接、水や洗剤をかけて洗わないでください。  
感電や故障の原因になります。  
ファンカバーをはずしたまま使用しないでください。  
指を入れるとケガをする危険があります。

# 製品仕様

電圧(V)	周波数(Hz)	消費電力(W)	回転数(r/min)	風速(m/min)	風量(m <sup>3</sup> /min)	電源コード(m)	首振(度)
100	50	31	1,930	295	5.2	1.5	90
	60	30	1,790	275	4.7		

製品寸法：(約)幅160×奥行160×高さ485(mm)  
本体重量：(約)2.3kg

※製品仕様および外観は改良のため、予告なく変更することがあります。

# アフターサービス

アフターサービスについてご不明の場合には、お買上げの販売店、または弊社までお問い合わせください。

## 1.修理を依頼される時

- 保証期間中は、商品に保証書を添えてお買上げ販売店にご持参、または弊社にご連絡ください。保証書の記載内容により無料修理致します。
- 保証期間が過ぎている時は、弊社にご連絡、ご相談ください。
- 保証書に所定の記入や販売店の印章がなき場合、または語句を書き替えられた場合は、無料修理を保証することはできませんのでご注意ください。

## 2.補修用性能部品の保有期間

- この製品の補修用性能部品の保有期間は製造打切後8年間です。補修用性能部品とは、その製品の機能を維持するために必要な部品です。

## 3.保証書について

- 保証書は必ず「お買上げ日・販売店名」などの記入をお確かめの上、内容をよくお読みの後、大切に保管してください。
- 保証期間はお買上げから1年間です。

## ●長期使用製品安全表示制度に基づく本体表示

本体に表示している【設計上の標準使用期間】とは、経年劣化により危害の発生が高まることを注意喚起するために、電気用品安全法で義務付けられた内容の表示を行っています。

### ○設計上の標準使用期間とは？

右記の標準的な使用条件の下で、適切な取扱い、適切な維持管理により、製造した年から安全上支障なく使用することができる標準期間を記しています。

※設計上の標準使用期間は、無償保証期間とは異なります。また偶発的な故障を保証する期間ではありません。無償保証期間は、お買上げの日から1年間です。

### ○ご注意

(社)日本電機工業会が規格化した基準条件で算出した目安期間ですので、使用頻度、使用環境、業務用などで使用すると、標準使用期間よりも短い期間で経年劣化する可能性があります。

(社)日本電機工業会自主基準 HD-116-3による【扇風機】

環境条件	電圧	単相100V
	周波数	50/60Hz
	温度/湿度	30℃/65%±20%
	設置場所	取扱説明書による標準設置
負荷条件		定格負荷(風速)
想定時間など	運転時間	8時間/日
	運転回数	5回/日
	運転日数	110日/年
	スイッチ操作回数	550回/年
	首振運転の割合	100%



設計上の標準使用期間を超えて使用されますと、経年劣化による発火・ケガ等の事故に至る恐れがあります。点検のご用命は弊社アフターサービス部までご連絡ください。

## 点検・修理・ご相談・お問い合わせ先

ご連絡していただきたい内容

●製品名 ●品番 ●お買上げ日 ●販売店 ●故障の状況を具体的に

修理に関するお問い合わせ  
アフターサービス等



0120-350352

営業時間：(平日)月曜日～金曜日 ※祝祭日を除く

午前 10:00～11:30  
午後 1:00～5:00

※混雑時には繋がりにくい場合があります。  
時間をおいてからお掛け直しください。

部品購入ご希望の方はこちらにアクセス ▶▶▶

<http://www.apix-direct.jp/>  
アピックスインターナショナルダイレクトショップ