

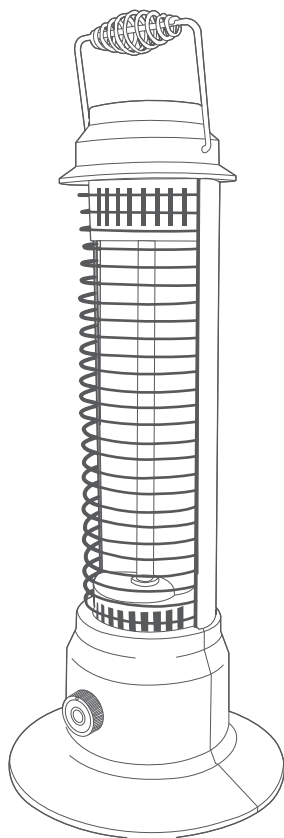
# 取扱説明書

MINI HALOGEN HEATER

## ミニハロゲン ヒーター

品番

# AMH-373



- この度はお買い上げ頂きまして、誠にありがとうございます。
- この取扱説明書をよく読み、ご理解した上でご使用ください。
- 取扱説明書及び、保証書は大切に保管してください。
- ご使用前に「安全上のご注意」を必ずお読みください。

安全上のご注意	01-02
各部のなまえ	03
ご使用前に	04
ご使用方法	05
お手入れ	06
保管について	07
故障かな?と思ったら仕様	08
アフターサービス	09
保証書	裏表紙

### 保証書付

この取扱説明書（裏表紙）には保証書がついています。必ず捺印をお受けください。

この製品は日本国内でのみご使用になれます。


This appliance is designed for domestic use in Japan only and can not be used in any other country.


# 安全上のご注意

必ずお守りください!

ご使用になる前に「安全上のご注意」をよくお読みの上、正しくお使いください。

以下の注意事項は、製品を安全に正しくお使いいただき、あなたや他の人々への危害や損害を未然に防止するためのものです。また、注意事項は危険や損害の大きさと切迫の程度を明示するために、誤った使い方、取扱をすることにより生じることが想定される内容を「警告」「注意」の2つに区分しています。いずれも安全に関する重要な内容ですので、必ずお守りください。

 **警告** この表示を無視して誤った取扱いをすると、人が死亡または重傷を負うことが想定される危害の程度を示しています。

 **注意** この表示を無視して誤った取扱いをすると、人が損害を負うことが想定されるか、物的損害の発生が想定される危害・損害の程度を示しています。

図記号の例



記号は、禁止の行為であることを告げるものです。図の中や近傍に具体的な禁止内容(左図の場合は分解禁止)が描かれています。



記号は、行為を強制したり指示したりする内容を告げるものです。図の中に具体的な指示内容(左図は電源プラグをコンセントから抜いてください)が描かれています。

## 警告



禁止

- 通気口や熱電部などの隙間にピンや針金等の異物を入れないでください。  
感電する危険があります。
- 修理技術者以外は、絶対に分解したり、改造したりしないでください。  
発火したり、異常動作で、ケガをする恐れがあります。
- スプレー缶や石油ストーブ、火気厳禁扱い物を本体の近くに置かないでください。  
爆発や火災になります。
- 就寝中は使用しないでください。また、乳幼児や自分で温度調節操作できない方の近くでは使用しないでください。  
ヤケド、低温ヤケドをする恐れがあります。
- 交流100V以外では使用しないでください。  
他の機器と併用すると、分岐コンセント部が異常発熱して、発火する恐れがあります。
- 電源コードを傷つけたり、破損したり、加工したり、無理に曲げたり、引張ったり、たばねたりしないでください。  
また、重いものをコードの上に乗せたり、挟み込んだりすると電源コードが破損し、火災・感電の原因になります。
- コードや電源プラグが傷んでいたり、コンセントの差し込みがゆるいときは使用しないでください。  
感電・ショート・発火の原因になります。



プラグを抜く

- お手入れするときや、長時間使用しない場合は必ず電源プラグをコンセントから抜いてください。また、ぬれた手で抜き差ししないでください。  
感電・ショート・ケガの原因になります。

## ⚠ 注意



禁止

- 不安定な場所に置いて使用しないでください。  
転倒してカーボン管が破損する恐れがあります。
- 熱源(ランプ)を凝視しないでください。  
長時間ランプを見つづけると、目に悪影響を及ぼす場合があります。
- 衣類やカーテンなどの可燃物のそばで使用しないでください。  
故障や事故の原因になります。
- ペットの暖房器具として使用しないでください。  
本体を倒したり、電源コードを傷めたりすると、火災・故障の原因になります。
- 小さなお子様や、取扱説明書が理解できない方だけの単独運転はしないでください。  
必ず保護者の方が付き添ってご使用ください。
- 障害物(カーテン等)が周囲を遮る場所では使用しないでください。  
カーテンなどが送風口を遮り、故障や事故の原因になります。
- 使用中、使用直後はガード部に直接触れないでください。  
ヤケドの原因になります。
- 次の場所では使用しないでください。  
発火して火災や爆発の原因になります。  
・ガスレンジ等の炎のちかく  
・引火性ガスのある場所  
・雨や水がかかるところ
- 本製品の使用目的以外の用途で使用しないでください。  
火災やヤケドの原因になります。
- 動かなくなったり、異常が生じた場合は直ちに使用を中止してください。  
感電・漏電・ショートする恐れがあります。電源プラグを抜いて、弊社アフターサービスまでご連絡ください。
- たたいたり落としたりなどの衝撃を本体に与えないでください。  
故障の原因になります。
- 衣類やタオルなどの乾燥には使用しないでください。  
火災の原因になります。
- 本体に水をかけないでください。誤って水がかかった場合、すぐに電源を切り、熱が下がったことを確認してから乾いた布等で拭いてください。  
感電やヤケドの原因になります。
- 長時間同じところを温め続けないでください。  
低温ヤケドの原因になります。

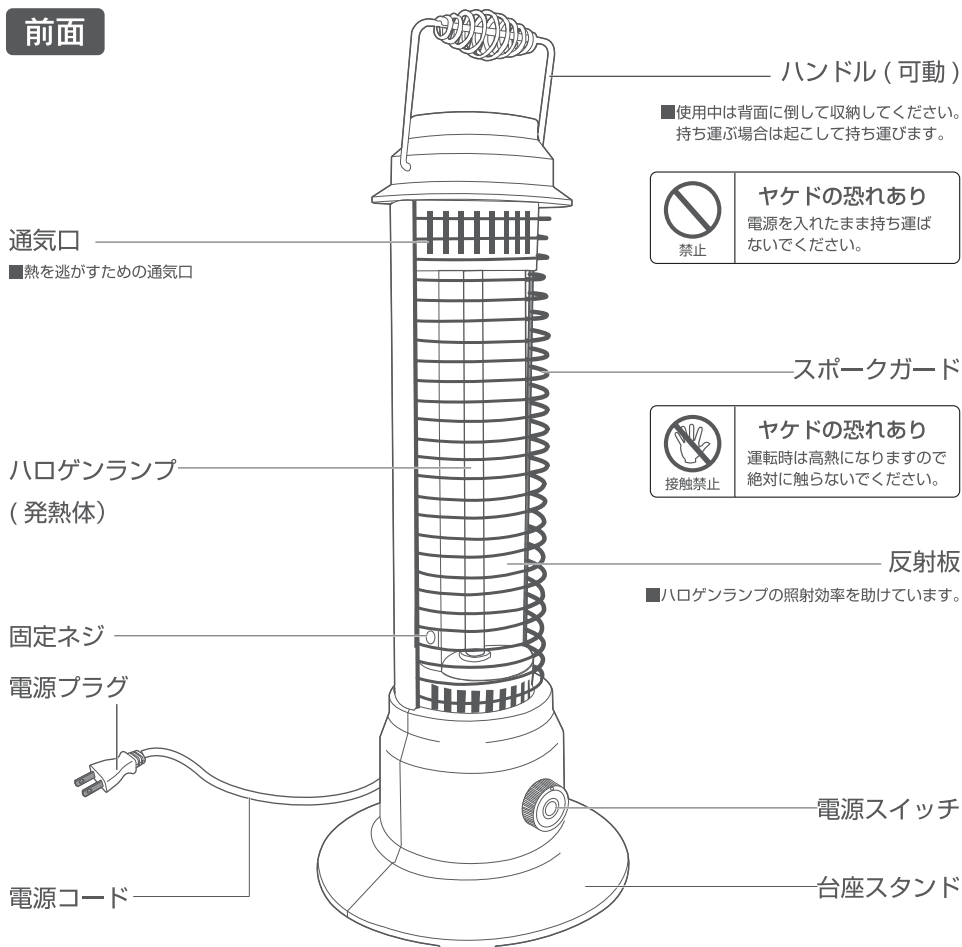


プラグを抜く

- 電源プラグを抜くときは、コードを持たずに必ず先端のプラグを持って引き抜いてください。電源プラグのホコリなどは定期的に取り除いてください。  
感電やショートして発火する原因になります。

# 各部のなまえ

## 前面



■使用中は背面に倒して収納してください。  
持ち運ぶ場合は起こして持ち運びます。



### ヤケドの恐れあり

電源を入れたまま持ち運ばないでください。



### ヤケドの恐れあり

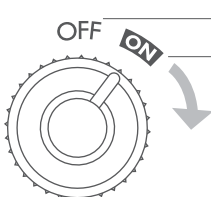
運転時は高熱になりますので絶対に触らないでください。

■ハロゲンランプの照射効率を助けています。

## 電源スイッチ

### ■使い方

矢印の方向にスイッチを回して電源の ON / OFF を選びます。



電源が切れます  
電源が入ります

※若干イラストが異なる場合があります。

# ご使用の前に

## 本体の設置場所について

- 本体前方50cm、上側1m、側方や背方50cm以内に可燃性のもの(カーテン・家具・書類・衣類)が無いことを確認してください。
- 本体を水平ではない場所や不安定な場所に置かないでください。

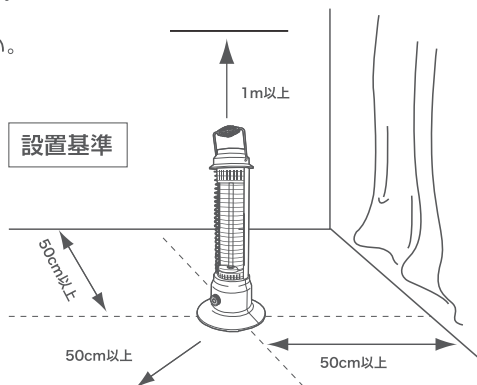
※ 本体前方50cm以内に、衣類やふとんなど燃えやすいものを絶対に置かないでください。

※ 屋外や雨、水、多湿の場所では使用しないでください。故障や感電の恐れがあります。

## 警告

- 乳幼児など、予測危険を理解できない人の単独使用は大変危険です。やむを得ず離れる時は電源を切り、電源プラグをコンセントから抜いてください。
- 就寝中は使用しないでください。火災の原因になります。

## 設置基準



## 初めてご使用になる際は

ハロゲンランプ部分から、多少けむりが出る、または焦げたニオイがする場合があります。

これは初めてご使用になる際に、ハロゲン球に電気が通電するために起こる現象です。数回ご使用になられますと、現象はなくなりますので、安心してご使用ください。

※ この現象は、異常ではありません。

## 転倒OFF安全装置

本機には、傾斜感知の転倒OFF安全装置を採用しています。

二次的損害を防ぐため、誤って本体を倒した際に、角度によって自動で電源を切る装置を内蔵しています。また、本体の傾きや安定しない場所で使用した場合に一定の範囲を超えると電源が自動で切れます。

※ 但し、必ずしも事故を防止するものではありません。

※ 本機は振り子式の転倒OFFスイッチを採用していますので、構造上本体から「ゴロゴロ」という音がありますが故障ではありません。

※ 元の位置に戻すと再度電源が入ります。使用しない場合は、必ず電源つまみをOFFにしてください。

# ご使用方法

ご使用の際は、下記の使用方法に従って操作してください。

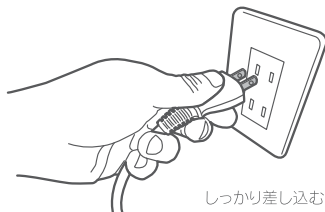
## 1. 電源プラグをコンセントに差し込む

- 安定した場所に本機を置き、電源コードを家庭用電源（100Vコンセント）に差し込んでください。

### ⚠ 注意

タコ足配線などをしないでください。

他の機器と併用すると、分岐コンセント部が異常発熱して、発火する恐れがあります。



## 2. 使用する際はハンドルを背面に倒す

- ハンドルを立てたままで使用すると、前面に倒れてしまう可能性があり、ハンドルが熱を持ってしまう。

ヤケドをするおそれがあるので、使用時は必ず背面に倒してください。



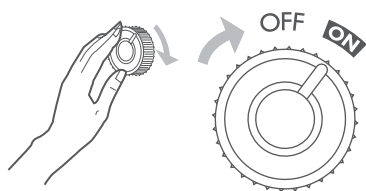
## 3. 電源を入れる

- 右図矢印の方向にスイッチを回し、電源を入れます。

### ⚠ 注意

長時間付けっぱなしにしないでください。

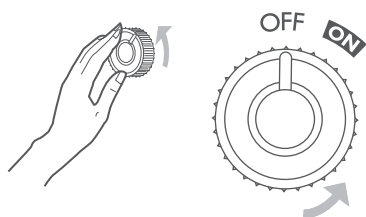
特に寝る際、お出かけする際には電源を必ず切ってください。



## 4. 電源を切る

- 右図矢印の方向にスイッチを回し、電源を切ります。

長時間使用しない場合は電源コードをコンセントから抜いてください。



# お手入れ

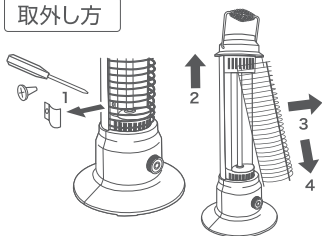
末永くお使い頂くためにシーズン終了時には必ずお手入れをおこなってください。

お手入れ1時間前に運転を停止して電源プラグを抜き、安全のため熱が十分に冷めてからお手入れをおこなってください。

## 1. スポークガードの取外し・取付け

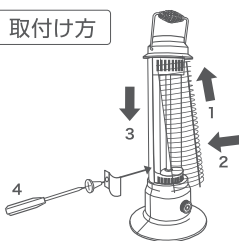
スポークガードの取付け、取外しは下図に従っておこなってください。

### 取外し方



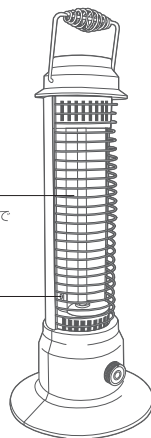
1. (+)ドライバーで固定ネジを外す
2. ガードを上引き上げる
3. ガード下部を本体外側に引く
4. ガード下引き抜く

### 取付け方



1. 突起2本を上部の穴(2カ所)に差し込む
2. ガード下部を本体側に寄せる
3. ガード下部を反射板の方に押し込む
4. 固定ネジを取付け、ガードをしっかり固定する

スポークガード  
プラス(+ )ドライバーで  
ネジを取外し/取付け  
します。

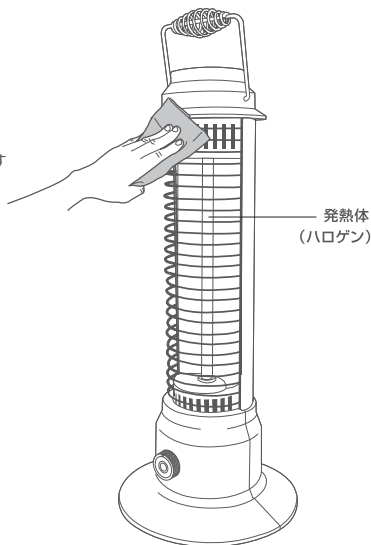


## 2. 反射板のお手入れ

反射板にホコリがつくと発熱効果が弱くなることがあります。  
柔らかい布などできれいに拭き取ってください。

### ▲ 注意

- スポークガード・反射板を布などで拭く際、無理な力を加えると変形する恐れがありますのでご注意ください。
- 発熱体は拭かないでください。故障の原因になります。



## 3. 本体のお手入れ

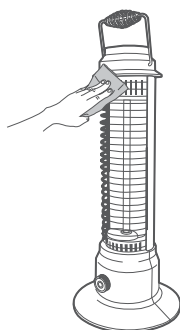
汚れがついたときは、柔らかい布でから拭きしてください。  
中性洗剤をぬるま湯で薄めたものを布につけ、よく絞ってから拭くと汚れがよく落ちます。  
ベンジンやシンナーは本体を変質・変色させるので使わないでください。



# 保管について

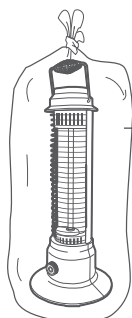
シーズンが終わって長期間ご使用にならないときは、下記のように保管してください。

## 1. 本体のお手入れをする



シーズン中についたホコリや汚れを取り除き、保管の準備をします。断線やコード損傷がないか確認してください。

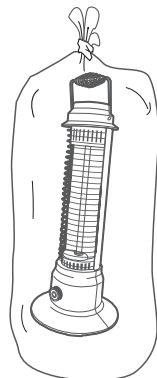
## 2. 本体をポリ袋に入れる



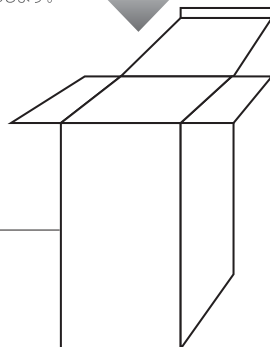
ポリ袋

製品を完全に乾燥させた後、スポークガードなどを取り付け、本製品を空気が入らないようポリ袋に入れます。

## 3. ご購入時の箱に保管



商品に傷がついたり凹んだりしないようにご購入時の箱に入れた後、新聞紙・段ボール・発砲スチロールなどの緩衝材を入れることをおすすめします。



ご購入時の箱

### ▲ 注意

本品を保管する際、箱の上に重たい物や荷物を乗せないでください。本体が破損したり変形する原因になります。



# 故障かな?と思ったら...

使用方法を間違えたり誤ると、次のような症状が起こり、故障と思われることがあります。お買い上げの販売店または、当社にご相談になる前に、下記の表でチェックしてください。

症状	原因	処置・確認
電源がつかない 熱が出ない	電源プラグが正しく差し込まれていない	電源プラグを正しく差し込んでください。
	安全装置の転倒OFFスイッチが作動している	本体が傾いていないか確かめてください。正しく本機を使用してください。
	ハロゲンの寿命が切れている	当社アフターサービスへご連絡ください。
本体から「ゴロゴロ」という音がある	本体内部の転倒OFFスイッチの音です	本製品は振り子式転倒OFFスイッチの構造上「ゴロゴロ」という音がします。
発熱状態が悪い	ご使用されている電圧が低くなっている	専門の電気工事店にご相談ください。
	反射板が汚れている	スポークガードをはずして、柔らかい布などで汚れを拭き取ってください。
燃えている臭いがする 煙りが出る	初めて使用する際は、ハロゲン管に電気が通電する現象です。	発熱後はなくなりますので問題ありません。何度かご使用の後にこの現象がおきるようでしたら、当社へご連絡ください。
ハロゲン管の裏側に突起がある	ハロゲン管成型時に必ずできる突起です	故障・不良品ではありません。ご使用には一切問題ありません。

## 仕 様

本 体 サ イ ズ	約(幅)180mm × (奥行)180mm × (高さ)470mm <ハンドル含む>
本 体 重 量	約0.65kg
定 格 電 圧 / 定 格 周 波 数	AC100V 50/60Hz
消 費 電 力	300W
電 源 コ ー ド	約1.5m
安 全 装 置	サーモスタット(温度過昇防止装置)、 転倒OFFスイッチ(振り子式)
材 質	●本体:PP樹脂 ●反射板:アルミ ●スポークガード・ハンドル:スチール

※製品仕様および外観は改良のため、予告なく変更することがあります。

# アフターサービス

アフターサービスについてご不明の場合には、お買上げの販売店、または弊社までお問い合わせください。

## 1.修理を依頼される時

- \*保証期間中は、商品に保証書を添えてお買上げ販売店にご持参、または弊社にご連絡ください。保証書の記載内容により無料修理致します。
- \*保証期間が過ぎている時は、弊社にご連絡、ご相談ください。
- \*保証書に所定の記入や販売店の印章がなき場合、または語句を書き替えられた場合は、無料修理を保証することはできませんのでご注意ください。

## 2.補修用性能部品の保有期間

- \*この製品の補修用性能部品の保有期間は製造打切後8年間です。補修用性能部品とは、その製品の機能を維持するために必要な部品です。

## 3.保証書について

- \*保証書は必ず「お買上げ日・販売店名」などの記入をお確かめの上、内容をよくお読みの後、大切に保管してください。
- \*保証期間はお買上げから1年間です。

## 点検・修理・ご相談・お問い合わせ先

ご連絡していただきたい内容 ●製品名 ●品番 ●お買上げ日 ●販売店 ●故障の状況を具体的に

修理に関するお問い合わせ  
アフターサービス等



0120-350352

営業時間：（平日）月曜日～金曜日 ※祝祭日を除く 午前10：00～11：30 ※混雑時には繋がりにくい場合があります。  
午後 1：00～ 5：00 時間をおいてからお掛け直しください。

部品購入ご希望の方はこちらにアクセス ▶▶▶ <http://www.apix-direct.jp/>  
アピックスインターナショナルダイレクトショップ

## 廃棄について

廃棄処分をされる場合はお住まいの各自治体の定めた指示に従い、処分してください。  
地球環境保護のため、不法投棄は絶対にしないでください。

# MEMO

A series of horizontal dashed lines for writing.