

2WAY CARBON HEATER

2WAYカーボンヒーター

品番 ACH-649T

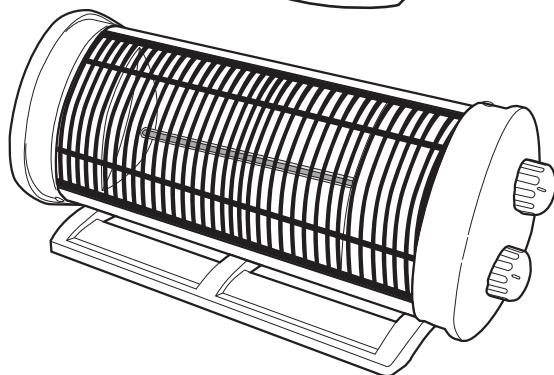
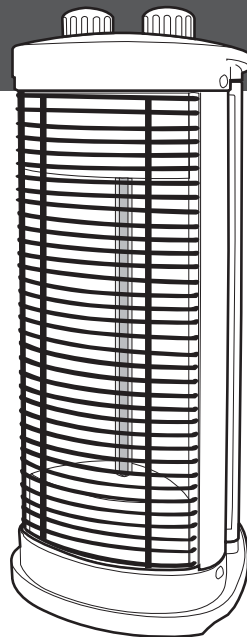
- この度はお買い上げ頂きまして、誠にありがとうございます。
- この取扱説明書をよく読み、ご理解した上でご使用ください。
- 取扱説明書及び、保証書は大切に保管してください。
- ご使用前に「安全上のご注意」を必ずお読みください。

保証書付

この取扱説明書には保証書がついています。
必ず記入をお受けください。

もくじ

安全上のご注意	01-02
各部のなまえ	03
ご使用前に	04
使いかた	05-06
お手入れ	07
保管について	08
故障かな?と思ったら・仕様	09
アフターサービス	10
保証書	裏表紙






この製品は日本国内でのみご使用になれます。
This appliance is designed for domestic use in Japan only
and can not be used in any other country.





●イラストと実際の商品は若干、異なる場合があります。

安全上のご注意


ご使用になる前に「安全上のご注意」をよくお読みの上、正しくお使いください。

以下の注意事項は、製品を安全に正しくお使いいただき、あなたや他の人々への危害や損害を未然に防止するためのものです。また、注意事項は危険や損害の大きさや切迫の程度を明示するために、誤った使い方、取扱をすることにより生じることが想定される内容を「危険」「警告」「注意」の3つに区分しています。いずれも安全に関する重要な内容ですので、必ずお守りください。




 危険	この表示を無視して誤った取扱いをすると、人が死亡または重傷を負うことがあり、かつその切迫の度合いが高い危害の程度を示しています。
 警告	この表示を無視して誤った取扱いをすると、人が死亡または重傷を負うことが想定される危害の程度を示しています。
 注意	この表示を無視して誤った取扱いをすると、人が損害を負うことが想定されるか、物的損害の発生が想定される危害・損害の程度を示しています。

図記号の例	 	記号は、禁止の行為であることを告げるものです。図の中や近傍に具体的な禁止内容(左図の場合は分解禁止)が描かれています。
	 	記号は、行為を強制したり指示したりする内容を告げるものです。図の中に具体的な指示内容(左図は電源プラグをコンセントから抜いてください)が描かれています。

危険

 禁止	<ul style="list-style-type: none">●通気口や熱電部などの隙間にピンや針金等の異物を入れないでください。 感電する危険があります。●スプレー缶や石油ストーブ、火気厳禁扱い物を本体の近くに置かないでください。 爆発や火災になります。
--	--

警告

 分解禁止	<ul style="list-style-type: none">●修理技術者以外は、絶対に分解したり、改造したりしないでください。 発火したり、異常動作で、ケガやヤケドをする恐れがあります。
 禁止	<ul style="list-style-type: none">●就寝中は使用しないでください。また、乳幼児や自分で温度調節操作できない方の近くでは使用しないでください。 火傷や、低温やけどをする恐れがあります。●電源コードを傷つけたり、破損したり加工したり無理に曲げたり、引張ったり、たばねたりしないでください。 また、重いものをコードの上に乗せたり、挟み込んだりすると電源コードが破損し、火災・感電の原因になります。
 指示	<ul style="list-style-type: none">●定格15A以上のコンセントを単独で使用してください。また必ず100Vで使用してください。 他の機器と併用すると、分岐コンセント部が異常発熱して、発火する恐れがあります

安全上のご注意(つづき)

警告



禁止

- 温室、浴室など高温多湿の水のかかる恐れがある場所では使用しないでください。また、濡れた手で電源プラグやヒーター部を触らないでください。
漏電して感電や火災の原因になります。
- 電源コードや電源プラグが傷んだり、コンセントの差し込みが緩いときは使用しないでください。
火災や感電の原因になります。

注意



禁止

- 不安定な場所に置いて使用しないでください。
転倒してカーボン管が破損する恐れがあります。
- 衣類やカーテンなどの可燃物のそばで使用しないでください。
火災の原因になります。
- 使用中、使用直後はガード部に直接触れないでください。
ヤケドの原因になります。
- 本製品の使用目的以外の用途で使用しないでください。
火災やヤケドの原因になります。
- 衣類やタオルなどの乾燥には使用しないでください。
火災の原因になります。
- 本体を激しく振ったりしないでください。内部の転倒OFFスイッチが破損する恐れがあります。
故障や異常動作する恐れがありますのでご注意ください。
- ペットの暖房器具として使用しないでください。
本体を倒したり、電源コードを傷めたりすると、火災・故障の原因になります。
- 本体に水をかけないでください。誤って水がかかった場合、すぐに電源を切り、熱が下がったことを確認してから乾いた布等で拭いてください。
感電やヤケドの原因になります。
- 長時間同じところを温め続けないでください。
低温ヤケド等の原因になります。

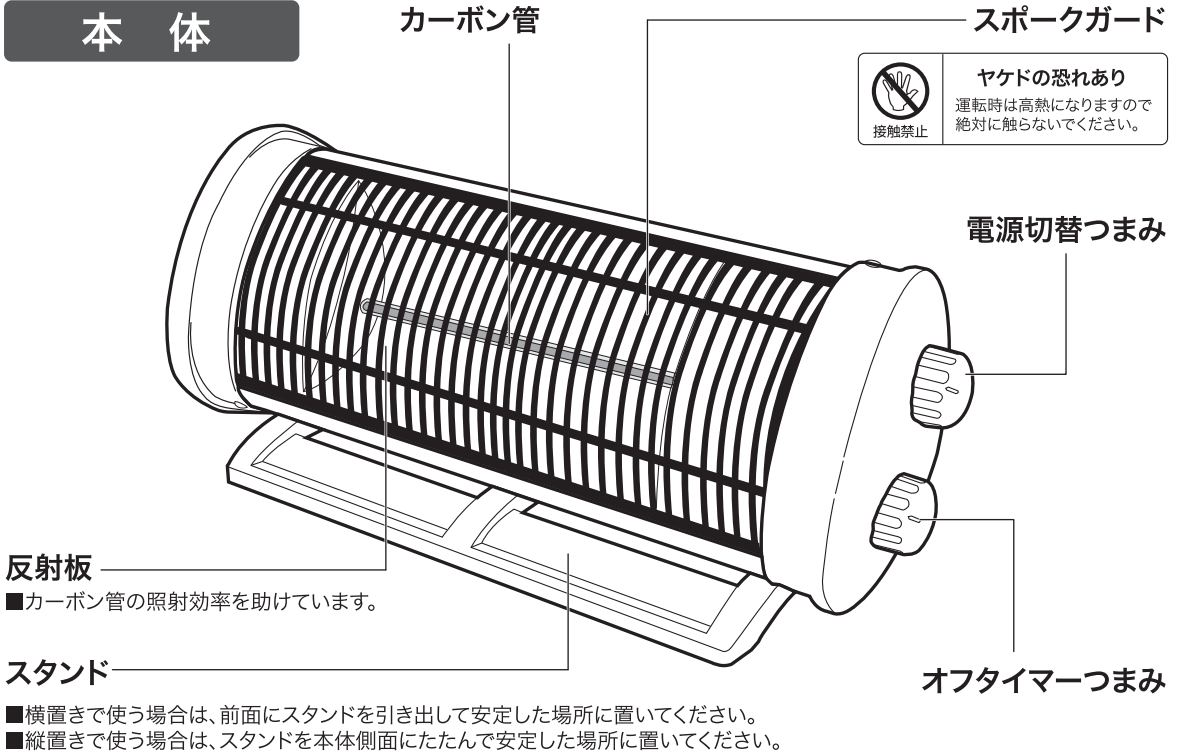


プラグを
コンセント
から抜く

- 使用しないときは電源プラグをコンセントから抜いてください。また、電源プラグを抜くときは必ず先端のプラグを持ち、引き抜いてください。
絶縁劣化により、火災や感電、ショートの原因になります。

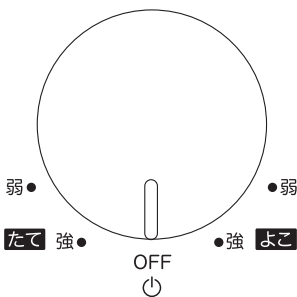
各部のなまえ

本体



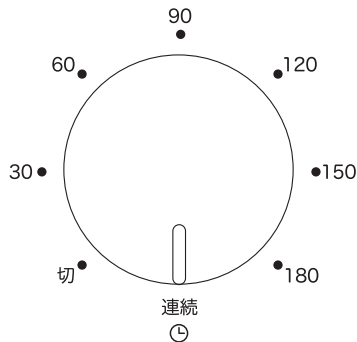
操作部

電源切替つまみ



縦置き・横置き
各【強/弱/切】が選べます。

オフタイマーつまみ



0～最大180分まで
オフタイマーが設定できます。

内蔵機能

●転倒OFFスイッチ

■傾斜感知式を採用していますので角度によって自動で電源が切れるように設計されています。

禁 止

●電源を入れたまま、縦/横置きを変えないでください。
ヤケドや故障の原因になる事があります。

ご使用の前に

本体の設置場所について

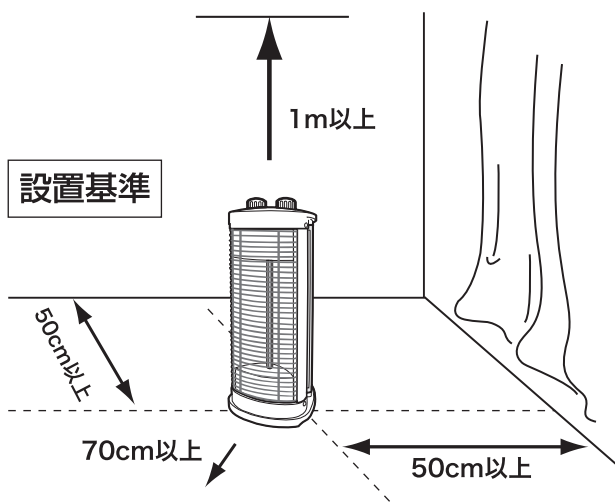
- 本体前面70cm、上側1m、側面や背面50cm以内に可燃性のもの(カーテン・家具・書類・衣類など)が無いことを確認してください。
- 本体を水平ではない場所や不安定な場所に置かないでください。

※本体前方70cm以内に、衣類やふとんなど燃えやすいものを絶対に置かないでください。

※屋外や雨、水、多湿の場所では使用しないでください。故障や感電の恐れがあります。

警告

- 乳幼児など、予測危険を理解できない人の単独使用は大変危険です。やむを得ず離れる時は電源を切り、電源プラグをコンセントから抜いてください。
- 就寝中は使用しないでください。火災の原因になります。



初めてご使用になる際は

カーボン管部分から、多少けむりが出る又は、焦げたニオイがする場合があります。

これは初めてご使用になる際に、カーボン管に電気が通電するために起こる現象です。数回ご使用になられますと、現象はなくなりますので、安心してご使用ください。

※この現象は、異常ではありません。

転倒OFF安全装置

本機には、傾斜感知の転倒OFF安全装置を採用しています。

二次的損害を防ぐため、誤って本体を倒した際に、角度によって自動で電源を切る装置を内蔵しています。また、本体の傾きや安定しない場所で使用した場合に一定の範囲を超えると電源が自動で切れます。

※但し、必ずしも事故を防止するものではありません。

※本機は振り子式の転倒OFFスイッチを採用していますので、構造上本体から「ゴロゴロ」という音が出ますが故障ではありません。

※元の位置に戻すと再度電源が入ります。使用しない場合は、必ず電源をOFFにしてください。

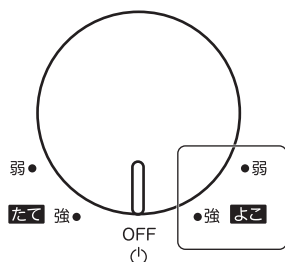
使いかた

本製品は縦置き・横置きの両方で使用することができます。

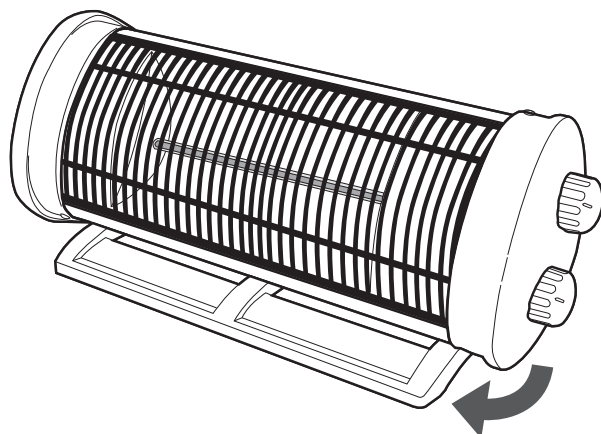
横置きで使う場合

スタンドを前方(矢印の方)に引き出して、安定した場所に置いて使用します。

電源切替つまみ



横置きの場合はこちらに回して操作する。

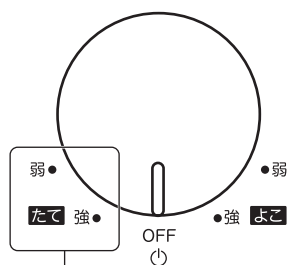


スタンドを引き出す

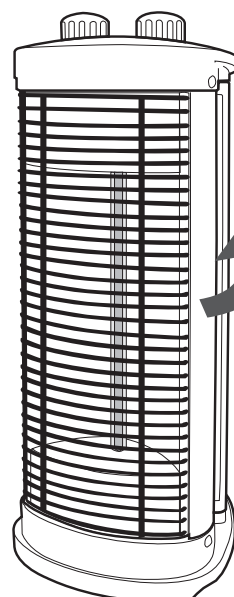
縦置きで使う場合

スタンドを本体側面(矢印の方)にたたみ、安定した場所に置いて使用します。

電源切替つまみ



縦置きの場合はこちらに回して操作する。



スタンドをたたむ

禁 止

- 本体に足をのせたり、タオルや洋服など燃えやすいもの等を上にのせないでください。ガード部は大変熱くなります。火災やヤケドの恐れがあります。
- 電源を入れたまま、縦/横置きを変えないでください。ヤケドや故障の原因になる事があります。十分に冷めてから行ってください。

使いかた(つづき)

つまみの印を各ポジションに合わせます

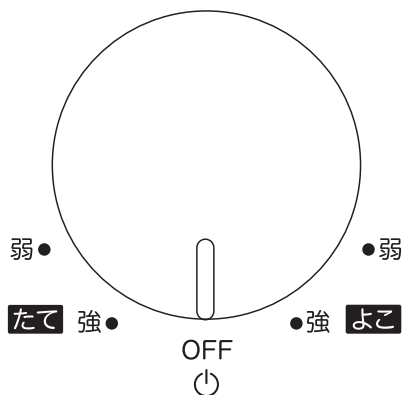
電源切替つまみ

強運転 400W(強)で電源が入ります。

弱運転 200W(弱)で電源が入ります。

OFF 電源が切れます。

縦・横置き 縦置き・横置きの使用に合わせ切替えます。
※縦:時計回り 横:反時計回り



⚠ 注意

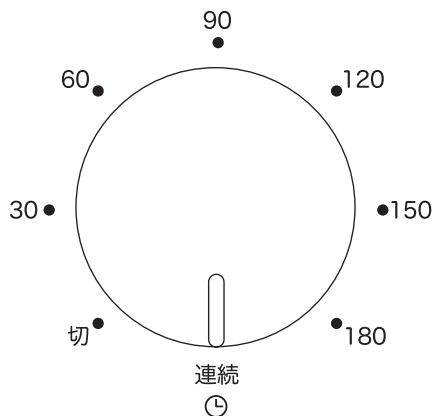
電源を入れたまま、縦/横の向きを変えないでください。
ヤケドや故障の原因になることがあります。

オフタイマーつまみ

オフタイマー 最大180分まで自動で電源が切れる
タイマーをセットできます。

連続運転 タイマーを使用しないときは、「連続」の
位置に合わせて使用してください。

切(オフ) 電源が切れます。
切で電源が切れますが、長時間使用しない時は電源切替
つまみを「OFF」にしてください。



⚠ 注意

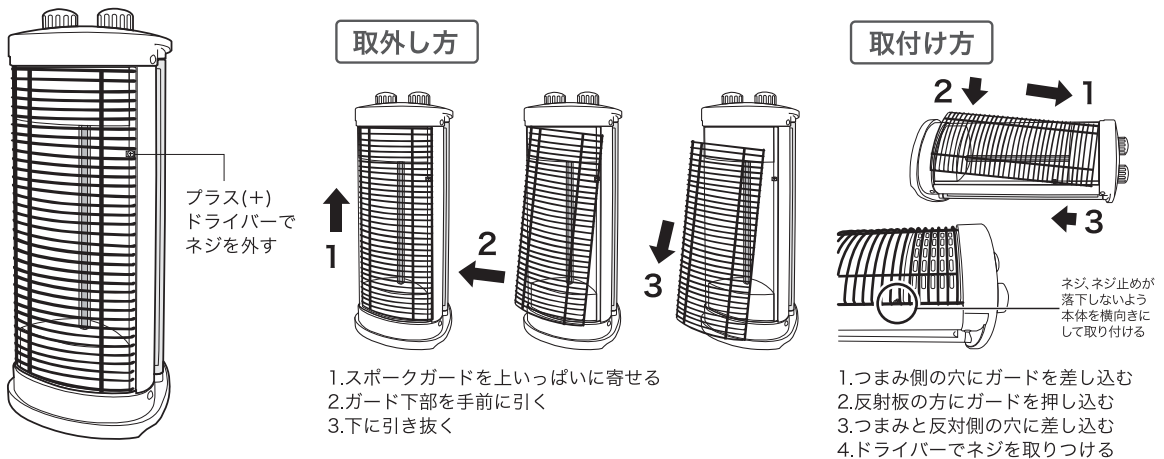
- タイマーつまみを無理に回したり戻したりを頻繁にしないでください。
故障の原因になります。
- 電源を入れたまま、縦横の向きを変えないでください。
ヤケドや故障の原因になる事があります。
- 説明書に書かれていない使い方をしないでください。
故障・事故の原因になります。

お手入れ

まず最初にお使い頂くためにシーズン終了時には必ずお手入れを行ってください。
お手入れ1時間前に運転を停止して電源プラグを抜き、安全のため熱が十分に冷めてからお手入れを行ってください。

1 スポークガードの取外し、取付け

まず最初に右図のネジをドライバーで回しネジを外します。
スポークガードを少し持ち上げ、下方部を手前に引き出してから上方部を引き抜くと簡単に取り外すことができます。取付けは本体を横置きにしてつまみのある側から先に入れて取り付けます。

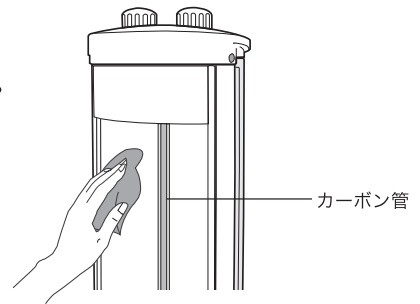


2 反射版のお手入れ

反射板にホコリがつくと発熱効果が弱くなったりすることがあります。
柔らかい布などできれいに拭き取ってください。

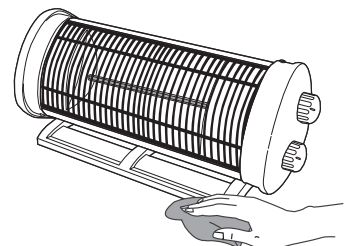
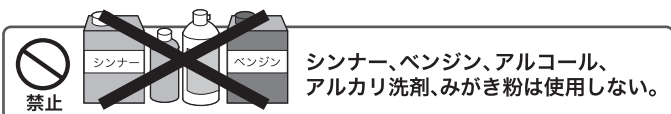
⚠ 注意

- スポークガード・反射板を布などで拭く際、無理な力を加えると変形する恐れがありますのでご注意ください。
- カーボン管は拭かないでください。故障の原因になります。



3 本体のお手入れ

汚れがついたときは、柔らかい布でから拭きしてください。
中性洗剤をぬるま湯で薄めたものを布につけよく絞ってから拭くと汚れがよく落ちます。
ベンジンやシンナーは本体を変質・変色させるので使わないでください。

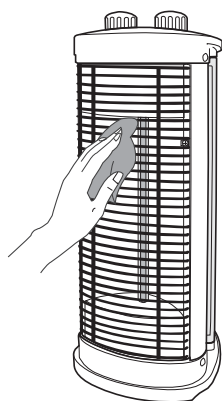


保管について

長期間使用しないとき

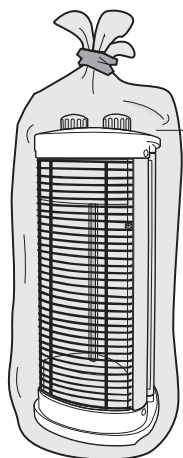
シーズンが終わって長期間ご使用にならないときは、下記のように保管してください。

1. 本体のお手入れをする



シーズン中についたホコリや汚れを取り除き、保管の準備をします。断線やコード損傷がないか確認してください。

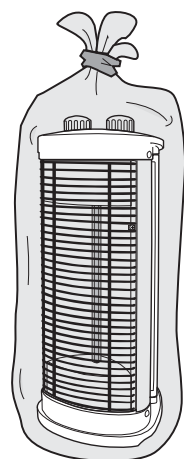
2. 本体をポリ袋に入れる



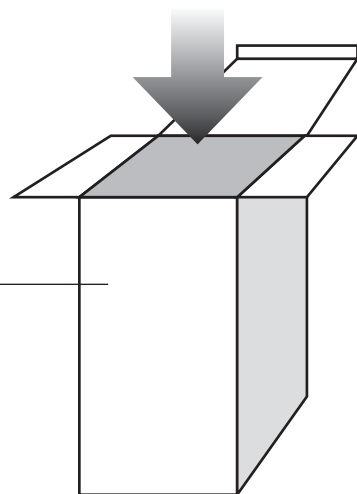
ポリ袋

製品を完全に乾燥させた後、スポークガードなどを取り付け、本製品を空気が入らないようポリ袋に入れます。

3. ご購入時の箱に入れて保管



商品に傷がついたり凹んだりしないようにご購入時の箱などに入れて後、新聞紙や発砲スチロールなどの緩衝材を入れることをおすすめします。



ご購入時の箱



注意

本品を保管する際、箱の上に重たい物や荷物を乗せないでください。本体が破損したり変形する原因になります。

故障かな?とおもったら

使用方法を間違えたり誤ると、次のような症状が起こり、故障と思われることがあります。お買い上げの販売店または、当社にご相談になる前に、下記の表でチェックしてください。

症 状	原 因	処置・確認
電源がつかない 熱が出ない	電源プラグが正しく差し込まれていない	電源プラグを正しく差し込んでください。
	安全装置の転倒OFFスイッチが作動している	本体が傾いていないか確かめてください。正しく本機を使用してください。
	縦横スイッチの位置が合っていない	電源切替つまみを正しい位置に合わせてください。
電源が切れる	オフタイマーがOFFの位置になっている	オフタイマーつまみを正しい位置に合わせてください。
本体から「ゴロゴロ」という音がある	本体内部の転倒OFFスイッチの音です	本製品は振り子式転倒OFFスイッチの構造上「ゴロゴロ」という音が出ます。
発熱状態が悪い	ご使用されている電圧が低くなっている	専門の電気工事店にご相談ください。
	反射板が汚れている	スポークガードをはずして、柔らかい布などで汚れを拭き取ってください。
燃えてる臭いがする 煙りが出る	初めて使用する際はカーボン管に電気が通電する現象です	発熱後はなくなりますので問題ありません。何度かご使用の後にこの現象がおきるようでしたら、当社へご連絡ください。
カーボン管の裏側に突起がある	カーボン管成型時に必ずできる突起です	故障・不良品ではありません。ご使用には一切問題ありません。

仕様

本 体 サ イ ズ	約455mm(幅)×205mm(奥行)×190mm(高さ)
本 体 重 量	約2.5kg
定格電圧/定格周波数	AC100V 50/60Hz
消 費 電 力	(弱)200W (強)400W
電 源 コ ー ド	約1.5m
オ フ タ イ マ ー	最大180分
安 全 装 置	サーモスタット(温度過昇防止装置)、転倒OFFスイッチ(傾斜感知式)
材 質	●本体:ABS樹脂、PC樹脂、スチール ●反射板:アルミ ●スポークガード:スチール

※仕様は製品改良のため、予告なく変更することがあります。

アフターサービス

アフターサービスについてご不明の場合には、お買上げの販売店、または弊社までお問い合わせください。

1.修理を依頼される時

- *保証期間中は、商品に保証書を添えてお買上げ販売店にご持参、または弊社にご連絡ください。保証書の記載内容により無料修理致します。
- *保証期間が過ぎている時は、弊社にご連絡、ご相談ください。
- *保証書に所定の記入や販売店の印章がなき場合、または語句を書き替えられた場合は、無料修理を保証することはできませんのでご注意ください。

2.補修用性能部品の保有期間

- *この製品の補修用性能部品の保有期間は製造打切後8年間です。補修用性能部品とは、その製品の機能を維持するために必要な部品です。

3.保証書について

- *保証書は必ず「お買上げ日・販売店名」などの記入をお確かめの上、内容をよくお読みの後、大切に保管してください。
- *保証期間はお買上げから1年間です。

アフターサービスのお問い合わせ

ご連絡していただきたい内容

- 品名
- 型番
- お買上げ日
- 故障の状況（できるだけ具体的に）

修理に関するお問い合わせ
アフターサービス等



0120-350352

営業時間：（平日）月曜日～金曜日
※祝祭日を除く

午前 10：00～11：30
午後 1：00～ 5：00

- ※1. 携帯電話・PHSからもご利用できます。
- ※2. 混雑時には繋がりにくい場合があります。時間を置いてからお掛け直してください。

廃棄について

廃棄処分をされる場合は、お住まいの各自治体の定めた指示に従い、処分してください。地球環境保護のため、不法投棄は絶対にしないでください。