



取扱説明書

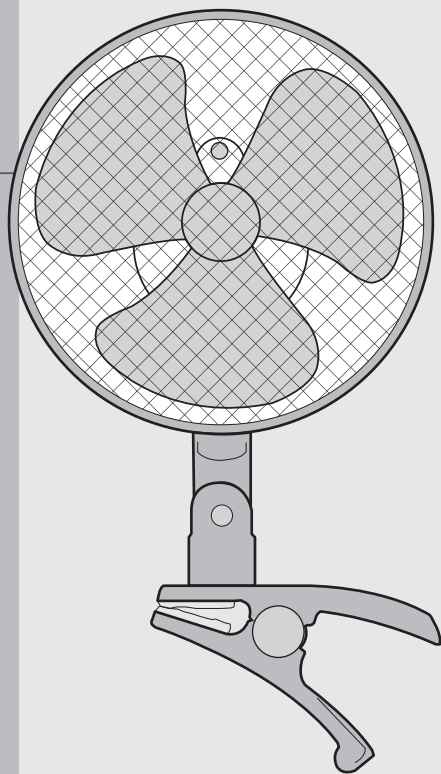
Instruction Manual

この取扱説明書には保証書がついています。必ず記入をお受け下さい。

クリップファン

品番 **AFM-160**

- この度はお買い上げ頂きまして、誠にありがとうございます。
 - この取扱説明書をよく読み、ご理解の上で使用下さい。
 - 取扱説明書及び、保証書は大切に保管して下さい。
- ご使用前に「安全上のご注意」を必ずお読み下さい。



この製品は日本国内でのみご使用になれます。
This appliance is designed for domestic use in Japan only
and can not be used in any other country.

●イラストと実際の商品は多少異なる場合があります。

安全上のご注意

ご使用になる前に「安全上のご注意」をよくお読みの上、正しくお使い下さい。
以下の注意事項は、製品を安全に正しくお使いいただき、あなたや他の人々への
危害や損害を未然に防止するためのものですので、必ずお守り下さい。

警告 この表示を無視して誤った取扱いをすると、人が死亡または重傷を負うことが
想定される危害の程度を示しています。

注意 この表示を無視して誤った取扱いをすると、人が損害を負うことが想定される
か、物的損害の発生が想定される危害・損害の程度を示しています。

警告



禁止

- 送・吸風口の間隙や本体内部機械部にピンや針金等の異物を入れない。
感電やショートする恐れがあります。
- スプレー缶や石油ストーブ、火気厳禁扱い物を本体の近くに置かない。
爆発や火災になる恐れがあります。
- 次の場所では使用しないで下さい。
・ガスレンジ等の炎のちかく
・引火性ガスのある場所
・雨や水がかかる場所
- 濡れた手で電源プラグの抜き差しをしないで下さい。
感電やケガをする恐れがあります。
- 交流100V以外では使用しないで下さい。
異常発熱して、火災の原因になります。



- 電源コードを傷つけたり、破損したり加工したり無理に曲げたり、
ひっぱったり、たばねたりしない。
重いものをコードの上に乗せたり、挟み込んだりすると電源コードが破損し、火災・感電の原因になります。
- 電源コードや電源プラグが傷んだり、コンセントの差し込みがゆるい時は
使用しないで下さい。
電源プラグとコンセントの間にホコリや金属、水分を付着させないでください。
感電ショートの原因になります。



分解禁止

- 修理技術者以外は、絶対に分解したり、改造したりしないで下さい。
発火したり、異常動作で、ケガをする恐れがあります。
清掃などする場合は必ず取扱説明書に従って行って下さい。



水濡れ禁止

- 本体に水をかけない。
温室、浴室などの高温多湿の、水のかかる恐れのある場所では使用しないで下さい。
漏電して感電やショートなどの原因になります。

⚠ 注意



禁止

- **設置場所は十分に強度のあるところにして下さい。**
本体が落下して故障や事故の原因になります。
- **障害物(カーテン等)が周囲を遮る場所では使用しない。**
カーテンなどが送風口を遮り故障や事故の原因になります。
- **衣類やものを本体にかぶせないで下さい。**
故障や事故の原因になります。
- **本体の送風口・吸風口を障害物やテープなどでふさがない。**
故障や事故の原因になります。
- **小さなお子様や、取扱説明書が理解できない方だけの単独運転はしない。**
必ず保護者の方が付き添ってご使用下さい。
- **風を長時間、身体に当てないで下さい。**
・健康を害することがあります。
・特に乳幼児、お年寄り、ご病気の方にはご注意ください。
- **羽根やガードをはずした状態で運転しない。**
ケガをする恐れがあります。
- **ガード内やモーター可動部に指などを入れないで下さい。**
ケガをする恐れがありますので、特に小さなお子様は触れないよう注意して下さい。
- **風に吸い込まれやすいもの(紙/ひも/カーテン等)の近くで運転しない。**
万一吸い込まれたものが可燃性の場合、過熱して発火する恐れがあります。
- **次のようなところで使用しないで下さい。**
故障の原因になったり、感電や火災の恐れがあります。
・湿気が多い場所。水がかかる恐れがある場所。(風呂場や脱衣所など)
・ホコリや金属粉の多い場所。(工場など)
・油など多い場所。(厨房や倉庫など)
- **異常な振動が生じた場合は運転しないで下さい。**
ガードや羽根の取付けが悪い場合は、再度正しく取付けて下さい。
振動によって転倒や高所から落下して、ケガをする恐れがあります。
- **動かなくなったり、異常がある場合は直ちに使用を中止して下さい。**
感電・漏電・ショートする恐れがありますので、電源プラグを抜いて、弊社アフターサービス部まで点検・修理のご連絡下さい。

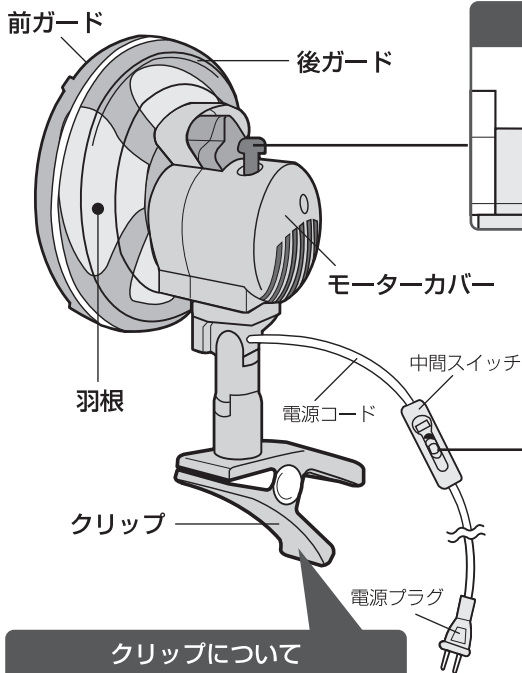


プラグを
コンセント
から抜く

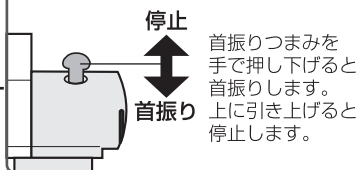
- **長期外出時や使用しない時は、電源プラグをコンセントから抜いて下さい。**
電源プラグを抜く時は必ず先端のプラグを持ち、引き抜いて下さい。

プラグを持ってコンセントから抜く(コードを引っばらない)
絶縁劣化による漏電火災や感電・ショートの原因になります。

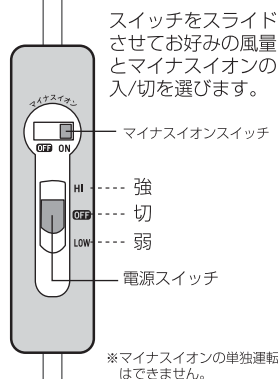
各部のなまえ



首振りつまみ

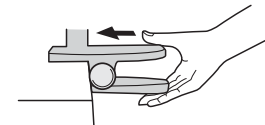


中間スイッチ



クリップについて

平行な状態で奥までしっかり差し込む。

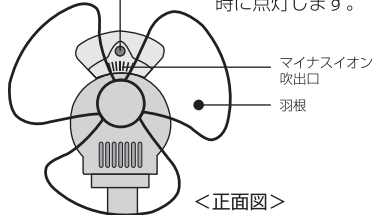


安定した平板状の場所に取り付けができます。取付けが不安定な場合、落下などでケガ・故障の原因になります。挟む場所によりキズ、へこみや変色の恐れがありますので、ご注意ください。

マイナスイオン

マイナスイオンランプ

マイナスイオン(入)時に点灯します。



※若干、イラストと異なる場合があります。

使いかた

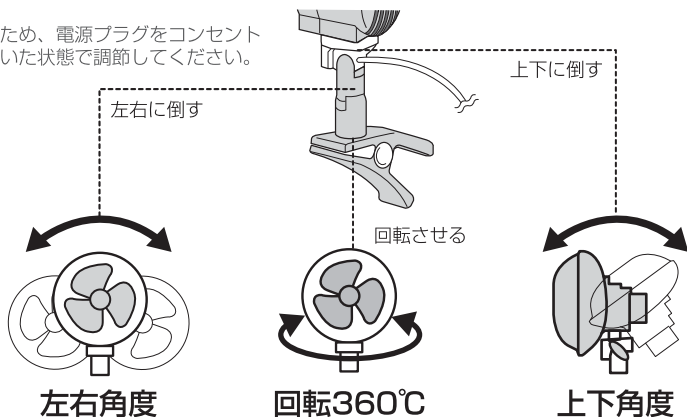
1 クリップを安定した場所に固定する。
3ページを参照

2 角度を調節する。

角度調節について

●モーターカバーを片手で押さえながら、それぞれの角度を調節してください。

※注意
安全のため、電源プラグをコンセントから抜いた状態で調節してください。



3 電源プラグをコンセントに差し込む。
電源プラグを持って、家庭用100Vのコンセントに根元まで差し込んでください。

4 電源スイッチを切替えて運転する。
LOW(弱)または、HI(強)に風量を切替えて運転させます。

5 マイナスイオンの入/切を選ぶ。
ON(入)または、OFF(切)に切替えて選びます。

スライドして
切り替える



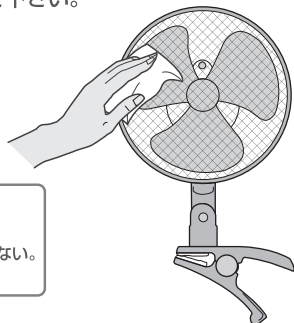
6 電源スイッチを切ります。
長期間使用しない場合は、電源プラグをコンセントから抜いてください。

お手入れ・保管

末永くお使い頂くためにシーズン終了時には必ずお手入れを行って下さい。
お手入れ前に運転を停止して、必ず電源プラグを抜いて下さい。

本体のお手入れ

中性洗剤をぬるま湯で薄めたものを、布につけよく絞ってからふくと汚れがよく落ちます。ベンジンやシンナーは本体を変質・変色させるので使わないでください。



禁止

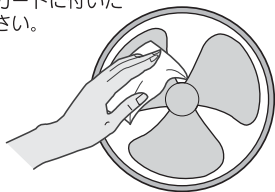


シンナー、ベンジン、アルコール、
アルカリ洗剤、みがき粉は使用しない。

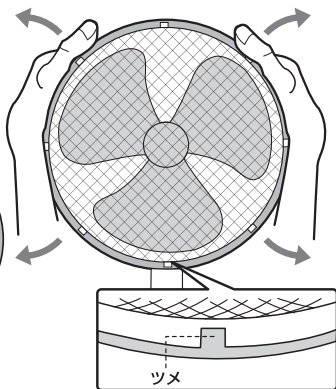
ファンのお手入れ (月一回を目安に)

ファンにホコリが付いている場合は、前カバーをはずして、汚れを拭き取ってください。ホコリが付いた状態では機能が低下します。
また異音や、故障の原因にもなります。

- 1 電源プラグを抜く
- 2 前ガードのツメを外側へ開きながら、取りはずします。
- 3 柔らかい布でファンやガードに付いた汚れを拭き取ってください。



- 4 元のように前ガードをしっかりと取り付けてください。無理に押し込むとツメが破損する恐れがあります。



注意

直接、水や洗剤をかけて洗わないでください。感電や故障の原因になります。危険ですので前カバーをはずしたまま運転しないでください。ケガをする恐れがあります。

保管について

お手入れ後、購入時の包装ケースに入れて、湿気の少ない場所に保管してください。また、ホコリやチリがかからないようにしましょう。

※直射日光の当たる場所や高温多湿の場所に放置しないで下さい。変形や故障の原因になることがあります。

製品仕様

長期使用製品安全表示制度に基づく本体表示について

本体に表示している【設計上の標準使用期間】とは、経年劣化により危害の発生が高まることを注意喚起するために、電気用品安全法で義務付けられた内容の表示を行っています。

●設計上の標準使用期間とは、

右記の標準的な使用条件の下で、適切な取扱いで使用して適切な維持管理により、製造した年から安全上支障なく使用することができる標準期間を記しています。

※設計上の標準使用期間は、無償保証期間とは異なります。また偶発的な故障を保証する期間ではありません。
無償保証期間は、お買い上げ日から1年間です。

●ご注意

(社)日本電機工業会が規格化した基準条件で算出した目安期間ですので、使用頻度、使用環境、業務用などで使用すると、標準使用期間よりも短い期間で経年劣化する可能性があります。

(社)日本電機工業会自主基準 HD-116-3による【扇風機】

環境条件	電圧	単相100V
	周波数	50/60Hz
	温度/湿度	30℃/65%±20%
	設置場所	取扱説明書による標準設置
負荷条件		定格負荷(風速)
想定時間など	運転時間	8時間/日
	運転回数	5回/日
	運転日数	110日/年
	スイッチ操作回数	550回/年
	首振運転の割合	100%

⚠ 注意 設計上の標準使用期間を超えて使用されますと、経年劣化による発火・ケガ等の事故に至る恐れがあります。点検のご用命は弊社アフターサービス部までご連絡下さい。

製品仕様

電圧(V)	周波数(Hz)	消費電力(W)	回転数(r/min)	風速(m/min)	風量(m ³ /min)	首振り角度	電源コード
100	50	25	2,100	150	16	85°	1.5(m)
	60	22	1,900	150	16		

製品寸法: (約)幅230×奥行200×高さ430(mm)

本体重量: (約)1.4kg

羽根直径: (約)194mm

※製品仕様および外観は改良のため、予告なく変更することがあります。

アフターサービスについて

1. 修理を依頼される時

- * 保証期間中は、商品に保証書を添えてお買上げ販売店にご持参、または弊社に連絡ください。保証書の記載内容により無料修理致します。
- * 保証期間が過ぎている時は、弊社に連絡の上、ご相談ください。
- * 保証書に所定の記入や販売店の印章がなき場合、または語句を書き替えられた場合は、無料修理を保証することはできませんので、ご注意ください。

2. 補修用性能部品の保有期間

この製品の補修用性能部品の保有期間は製造打切後8年間です。補修用性能部品とは、その製品の機能を維持するために必要な部品です。

3. アフターサービスについてご不明の場合

アフターサービスについてご不明の場合には、お買上げの販売店か弊社にお問い合わせください。

点検・修理・ご相談・お問い合わせ先

ご連絡していただきたい内容

- 製品名 ●品番 ●お買上げ日 ●販売店 ●故障の状況を具体的に

修理に関するお問い合わせ
アフターサービス等



0120 - 350352

※混雑時には繋がりにくい場合があります。
時間をおいてからお掛け直し下さい。

営業時間：(平日)月曜日～金曜日 (午前10:00～11:30
※祝祭日を除く (午後1:00～5:00)

< 無料保証規定 >

取扱説明書の注意書に従って正常な使用状態で、保証期間中に故障が発生した場合には、本書記載内容により無料修理を致します。

1. 取扱説明書、本体貼付ラベル等の注意書に従った使用状態で保証期間中に故障した場合は、商品と本書をご持参、ご提示の上、お買い上げの販売店・または弊社アフターサービス部に修理をご依頼下さい。無料修理させていただきます。
2. 次のような場合は、保証期間内でも有料修理になります。

- (1) 使用上の誤り、及び不当な修理や改造による故障および損傷。
- (2) お買い上げ後の落下や運送上の故障および損傷。
- (3) 火災、塩害、ガス害、地震、風水害、落雷、異常電圧、その他の天災地変による故障および損傷。
- (4) 本書のご提示がない場合。
- (5) 本書に、お客様名、お買い上げ日、販売店名の記入のない場合。あるいは字句を書き替えられた場合。
- (6) 車両や船舶等に搭載された場合に生ずる故障および損傷。
- (7) 一般家庭以外（たとえば業務用など）にご使用の場合の故障および損傷。
- (8) ご使用後のキズ、変色、汚れ、及び保管上の不備による損傷。
- (9) 消耗部品の交換。

3. 本書は、日本国内においてのみ有効です。 This warranty is valid only in Japan.
4. 本書は再発行致しませんので大切に保管して下さい。

※ この保証書は、本書に明示した期間、条件のもとにおいて無料修理をお約束するものです。従ってこの保証書によって、お客様の法律上の権利を制限するものではありませんので、保証期間経過後の修理についてご不明な場合は、お買い上げの販売店または弊社サービスセンターまでお問い合わせください。

修理メモ

年 月 日	サービス(修理)内容	担当者