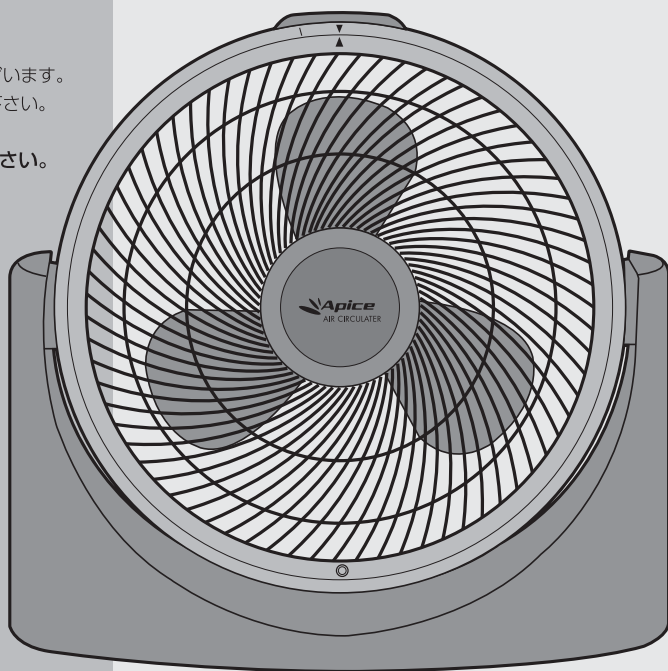


この取扱説明書には保証書がついています。必ず記入をお受け下さい。

エアサーキュレーター

品番 **AFC-120**

- この度はお買い上げ頂きまして、誠にありがとうございます。
 - この取扱説明書をよく読み、ご理解の上でご使用下さい。
 - 取扱説明書及び、保証書は大切に保管して下さい。
- ご使用前に「安全上のご注意」を必ずお読み下さい。



製品仕様

- 製品寸法: (約)幅200×奥行460×高さ435(mm)
- 本体重量: (約)3.3kg

電圧(V)	周波数(Hz)	消費電力(W)	回転数(r/min)	風速(m/min)	風量(m ³ /min)	電源コード長	手動仰角
100	50	28	1190	155	36.5	1.8m	105° (6段階)
	60	34	1185	155	35.7		

※製品仕様および外観は改良のため、予告なく変更することがあります。

この製品は日本国内でのみご使用になれます。
This appliance is designed for domestic use in Japan only and can not be used in any other country.

- イラストと実際の商品は多少異なる場合があります。

上手にお使いいただくために

Q.エアコン(暖房/冷房)使用で、なかなか部屋全体まで効果が出ない。



上半身が
涼しくない



足もとが
冷える



A.冷たい空気は下へ、温かい空気は上へ溜まるからです。

エアサーキュレーション(空気循環)で、隅に片寄った空気を循環し効率の良い環境を作ると共に、エアコンの温度設定を少しでも弱くして電気の省エネに活かしましょう。

エアコン使用時の循環に お部屋の空気の流れに

暖房時 本機の風向きを真上にする

天井付近に溜まった空気を壁を伝い循環させます。

冷房時 本機の風向きを横にする

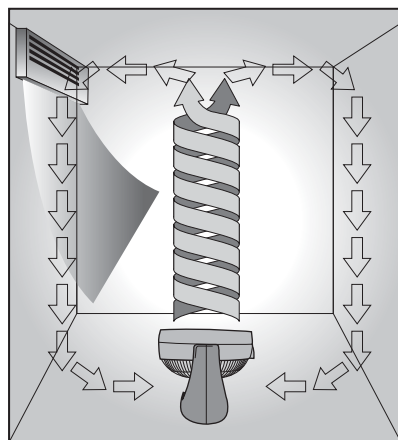
部屋の下方に溜まった冷気を拡散して循環させます。

早く空気を入れ替えたい時

窓(屋外)に向かって「強」運転する


部屋の空気を素早く屋外に逃がして循環させます。


※本機は扇風機よりも右図のような直線的な風を送る事ができます。



安全上のご注意

ご使用になる前に「安全上のご注意」をよくお読みの上、正しくお使い下さい。
以下の注意事項は、製品を安全に正しくお使いいただき、あなたや他の人々への危害や損害を未然に防止するためのものですので、必ずお守り下さい。

 **警告** この表示を無視して誤った取扱いをすると、人が死亡または重傷を負うことが想定される危害の程度を示しています。

 **注意** この表示を無視して誤った取扱いをすると、人が損害を負うことが想定されるか、物的損害の発生が想定される危害・損害の程度を示しています。

警告

●送・吸風口の隙間や本体内機械部にピンや針金等の異物を入れない。

感電やショートする恐れがあります。

●スプレー缶や石油ストーブ、火気厳禁扱い物を本体の近くに置かない。

爆発や火災になります。

●次の場所では、使用しないで下さい。

発火して火災や爆発の原因になります。

- ・ガスレンジ等の炎のちかく
- ・引火性ガスのある場所
- ・雨や水がかかる場所



禁止

●濡れた手で電源プラグの抜き差しをしないで下さい。

感電やケガをする恐れがあります。

●交流100V以外では使用しないで下さい。

異常発熱して、火災の原因になります。

●電源コードを傷つけたり、破損したり加工したり無理に曲げたり、ひっぱったり、たばねたりしない

重いものをコードの上に乗せたり、挟み込んだりすると電源コードが破損し、火災・感電の原因になります。

●電源コードや電源プラグが傷んだり、コンセントの差し込みがゆるい時は使用しないで下さい。

電源プラグとコンセントの間にホコリや金属、水分を付着させないでください。
感電ショートの原因になります。



分解禁止

●修理技術者以外は、絶対に分解したり、改造したりしないで下さい。

発火したり、異常動作で、ケガをする恐れがあります。
清掃などする場合は必ず取扱説明書に従って行って下さい。



水濡れ禁止

●本体に水をかけない。

温室、浴室などの高温多湿の、水のかかる恐れのある場所では使用しないで下さい。

漏電して感電やショートなどの原因になります。

⚠ 注意



- 設置場所が水平でない所や不安定な場所に置かない。
本体が落下して故障や事故の原因になります。
- 障害物(カーテン等)が周囲を遮る場所では使用しない。
カーテンなどが送風口を遮り故障や事故の原因になります。
- 衣類やものを本体にかぶせないでください。
故障や事故の原因になります。
- 本体の送風口・吸風口を障害物やテープなどでふさがない。
故障や事故の原因になります。
- 小さなお子様や、取扱説明書が理解できない方のみの単独運転はしない。
必ず保護者の方が付き添ってご使用下さい。
- 風を長時間、身体に当てないでください。
 - ・健康を害することがあります。
 - ・特に乳幼児、お年寄り、ご病気の方にはご注意ください。



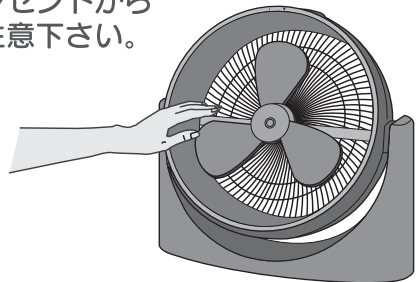
プラグを
コンセント
から抜く

- 長期外出時や使用しない時は、電源プラグをコンセントから抜いて下さい。
電源プラグを抜く時は必ず先端のプラグを持ち、引き抜いて下さい。
プラグを持ってコンセントから抜く(コードを引っばらない)
絶縁劣化による漏電火災や感電・ショートの原因になります。

ご注意ください

本製品は、お手入れをやすくするため、前面カバーを取りはずす事ができる構造になっていますが、危険ですので、絶対にはずしたまま運転しないで下さい。

お手入れをする際は、必ず電源プラグをコンセントから抜いて、小さなお子様等が触らないようご注意ください。

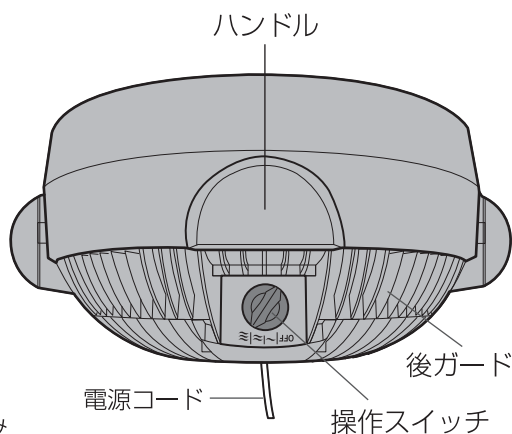
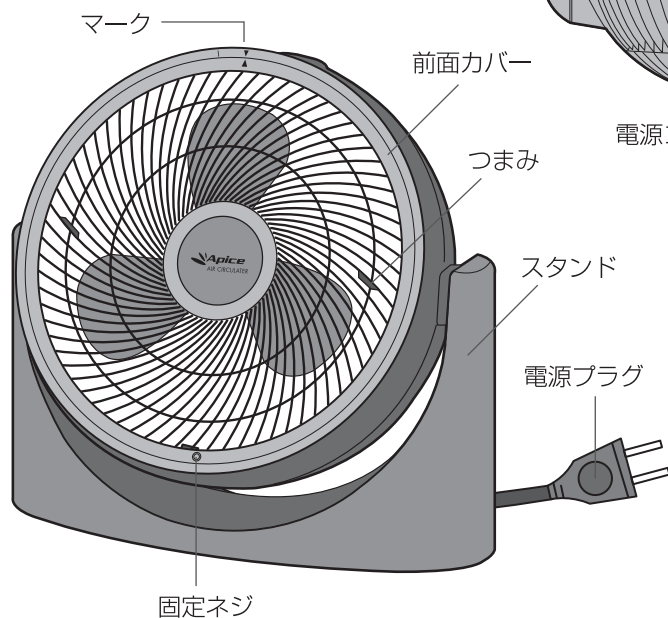


各部の名称と使い方

警告

! 絶対に前面カバーをはずした状態で電源を入れて運転しないで下さい。

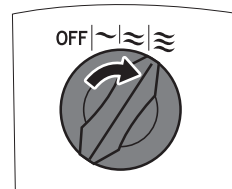
※回っている羽根に手や指が触れるとケガをする恐れがあります。



操作スイッチ

本体背面の操作スイッチでお好みの風量を選びます。

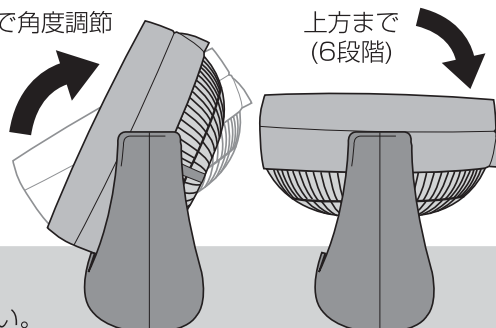
(左から切/弱/中/強)



角度調節について

お好みにより、正面から上方まで、手動で6段階の角度調節ができます。必ず両手で本体を持って上下に角度を調節して下さい。

手動で角度調節



注意

可動時に指などを挟まないようご注意ください。

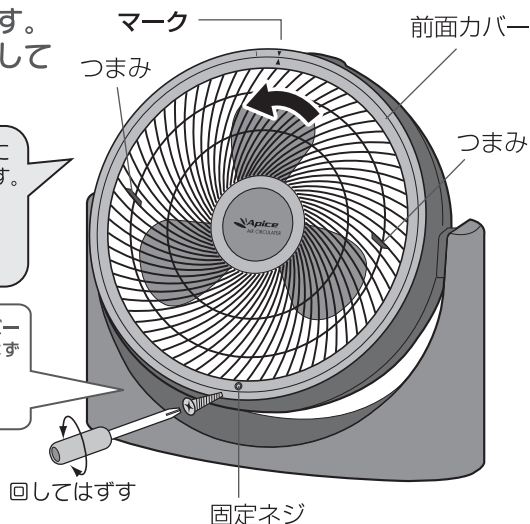
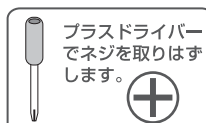
お手入れ



お手入れ前には必ず電源プラグをコンセントから抜いて下さい。

ファンのお手入れ

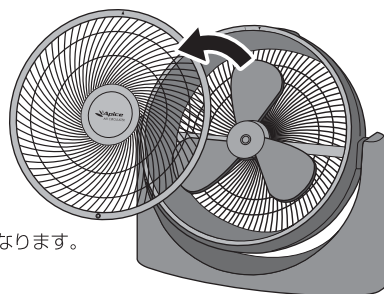
- 1** 前面カバーのネジをはずします。
つまみを持ち矢印の方向に回して
カバーを手前にはずします。



- 2** 羽根やガードに付着した
ホコリなどを掃除します。

- 3** 1の逆の順に前面カバーを
取り付けて下さい。

※固定ネジを必ず締めて下さい。



警告

直接、水や洗剤をかけて洗わないでください。感電や故障の原因になります。
絶対にファンカバーをはずしたまま使用しないでください。
ファンが回転中に手や指を挟むと、ケガする恐れがあります。

本体のお手入れ

中性洗剤をぬるま湯で薄めたものを、布につけよく絞ってから
ふくと汚れがよく落ちます。ベンジンやシンナーは本体を変質・
変色させるので使わないでください。
樹脂表面部分は強く擦りすぎないように注意して下さい。

ⓧ禁止 シンナー、ベンジン、アルコール、アルカリ洗剤、みがき粉は使用しない。

保管について

お手入れ後、購入時の包装ケースに入れて、湿気の少ない場所に
保管してください。
ホコリやチリがかからないようにしましょう。

アフターサービスについて

1. 修理を依頼される時

- * 保証期間中は、商品に保証書を添えてお買上げ販売店にご持参、または弊社に連絡ください。保証書の記載内容により無料修理致します。
- * 保証期間が過ぎている時は、弊社に連絡の上、ご相談ください。
- * 保証書に所定の記入や販売店の印章がなき場合、又は語句を書き替えられた場合は、無料修理を保証することはできませんのでご注意ください。

2. 補修用性能部品の保有期間

この製品の補修用性能部品の保有期間は製造打切後8年間です。補修用性能部品とは、その製品の機能を維持するために必要な部品です。

3. アフターサービスについてご不明の場合

アフターサービスについてご不明の場合には、お買上げの販売店が弊社にお問い合わせください。

期使用製品安全表示制度に基づく本体表示について

本体に表示している【設計上の標準使用期間】とは、経年劣化により危害の発生が高まることを注意喚起するために、電気用品安全法で義務付けられた内容の表示を行っています。

●設計上の標準使用期間とは、

右記の標準的な使用条件の下で、適切な取扱いで使用して適切な維持管理により、製造した年から安全上支障なく使用することができる標準期間を記しています。

※設計上の標準使用期間は、無償保証期間とは異なります。

また偶発的な故障を保証する期間ではありません。

無償保証期間は、お買上げ日から1年間です。

●ご注意

(社)日本電機工業会が規格化した基準条件で算出した目安期間ですので、使用頻度、使用環境、業務用などで使用すると、標準使用期間よりも短い期間で経年劣化する可能性があります。

(社)日本電機工業会自主基準 HD-116-3による 【扇風機

環境 条件	電圧	単相100V
	周波数	50/60Hz
	温度/湿度	30℃/65%±20%
	設置場所	取扱説明書による 標準設置
負荷 条件		定格負荷(風速)
想定 時間 など	運転時間	8時間/日
	運転回数	5回/日
	運転日数	110日/年
	スイッチ操作回数	550回/年
	首振運転の割合	100%

注意

設計上の標準使用期間を超えて使用されますと、経年劣化による発火・ケガ等の事故に至る恐れがあります。点検のご用命は弊社アフターサービス部までご連絡下さい。

点検・修理・ご相談・お問い合わせ先

ご連絡していただきたい内容 ●製品名 ●品番 ●お買上げ日 ●販売店 ●故障の状況を具体的に

修理に関するお問い合わせ
アフターサービス等



0120-350352

営業時間：(平日)月曜日～金曜日 (午前10:00～11:30
※祝祭日を除く 午後1:00～5:00)

※混雑時には繋がりにくい場合があります。
時間をおいてからお掛け直し下さい。