



取扱説明書

Instruction Manual

この取扱説明書には保証書がついています。必ず記入をお受け下さい。

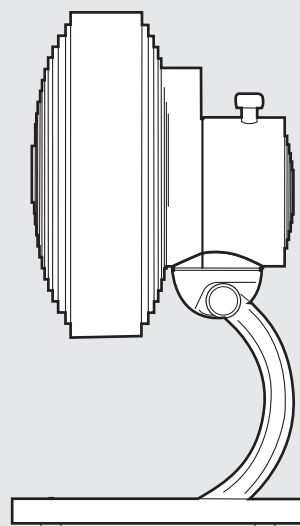
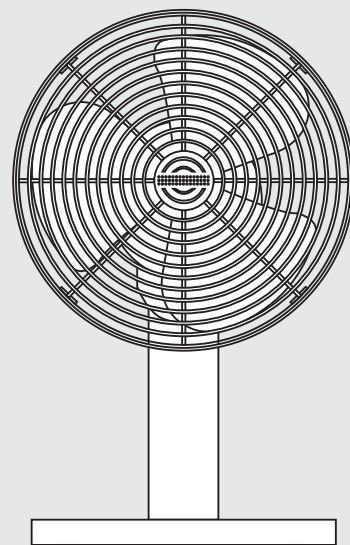
ミニアロマファン

品番 AFM-190M

- この度はお買い上げ頂きまして、誠にありがとうございます。
- この取扱説明書をよく読み、ご理解した上でご使用下さい。
- 取扱説明書及び、保証書は大切に保管して下さい。ご使用前に「安全上のご注意」を必ずお読み下さい。

もくじ

安全上のご注意	_____	1, 2
各部のなまえ	_____	3
使いかた	_____	4, 5
お手入れ	_____	6
保管・使用期間について	_____	7
アフターサービス・仕様	_____	8
保証書	_____	9 (裏表紙)



この製品は日本国内でのみご使用になれます。
This appliance is designed for domestic use in Japan only
and can not be used in any other country.

●イラストと実際の商品は多少異なる場合があります。

安全上のご注意

ご使用になる前に「安全上のご注意」をよくお読みの上、正しくお使いください。以下の注意事項は、製品を安全に正しくお使いいただき、あなたや他の人々への危害や損害を未然に防止するためのものですので、必ずお守りください。



警告

この表示を無視して誤った取扱いをすると、人が死亡または重傷を負うことが想定される危害の程度を示しています。



注意

この表示を無視して誤った取扱いをすると、人が損害を負うことが想定されるか、物的損害の発生が想定される危害・損害の程度を示しています。



警告



禁止

- 送・吸風口の間隙や本体内部機械部にピンや針金等の異物を入れないでください。

感電やショートする恐れがあります。

- スプレー缶や石油ストーブ、火気厳禁扱い物を本体の近くに置かないでください。

爆発や火災になる恐れがあります。

- 次の場所では使用しないでください。

発火して火災や爆発の原因になります。

- ・ガスレンジ等の炎のちかく
- ・引火性ガスのある場所
- ・雨や水がかかる場所

- 濡れた手で電源プラグの抜き差しをしないでください。

感電やケガをする恐れがあります。

- 交流100V以外では使用しないでください。

異常発熱して、火災の原因になります。

- 電源コードを傷つけたり、破損したり加工したり無理に曲げたり、ひっぱったり、たばねたりしないでください。

重いものをコードの上に乗せたり、挟み込んだりすると電源コードが破損し、火災・感電の原因になります。

- 電源コードや電源プラグが傷んだり、コンセントの差し込みがゆるい時は使用しないでください。

電源プラグとコンセントの間にホコリや金属、水分を付着させないでください。
感電ショートの原因になります。



分解禁止

- 修理技術者以外は、絶対に分解したり、改造したりしないでください。

発火したり、異常動作で、ケガをする恐れがあります。
清掃などする場合は必ず取扱説明書に従って行ってください。



水濡れ禁止

- 本体に水をかけないでください。
温室、浴室など、高温多湿の、水のかかる恐れのある場所では使用しないでください。

漏電して感電やショートなどの原因になります。

⚠ 注意



禁止

- 不安定な場所で使用しないでください。
本体が落下して故障や事故の原因になります。
- 障害物(カーテン等)が周囲をさえぎる場所では使用しないでください。
カーテンなどが送風口をさえぎり故障や事故の原因になります。
- 衣類やものを本体にかぶせないでください。
故障や事故の原因になります。
- 本体の送風口・吸風口を障害物やテープなどでふさがないでください。
故障や事故の原因になります。
- 小さなお子様や、取扱説明書が理解できない方のみの単独運転はしないでください。
必ず保護者の方が付き添ってご使用ください。
- 風を長時間、身体に当てないでください。
健康を害することがあります。
特に乳幼児、お年寄り、ご病気の方にはご注意ください。
- 羽根やガードをはずした状態で運転しないでください。
ケガをする恐れがあります。
- ガード内やモーター可動部に指などを入れないでください。
ケガをする恐れがありますので、特に小さなお子様は触れないよう注意してください。
- 風に吸い込まれやすいもの(紙／ひも／カーテン等)の近くで運転しないでください。
万一吸い込まれたものが可燃性の場合、過熱して発火する恐れがあります。
- 次のようなところで使用しないでください。
故障の原因になったり、感電や火災の恐れがあります。
・湿気の多い場所。水がかかる恐れがある場所。(風呂場や脱衣所など)
・ホコリや金属粉の多い場所。(工場など)
・油など多い場所。(厨房や倉庫など)
- 異常な振動が生じた場合は運転しないでください。
ガードや羽根の取付けが悪い場合は、再度正しく取付けてください。
振動によって転倒したり高所から落下して、ケガをする恐れがあります。
- 動かなくなったり、異常がある場合は直ちに使用を中止してください。
感電・漏電・ショートする恐れがありますので、電源プラグを抜いて、
弊社アフターサービス部までご連絡ください。
- 市販のアロマオイルの成分を理解せずに、使用しないでください。
オイルの成分によっては、プラスチック(本製品を含む)の変形、変色、
または床(フローリング)やテーブルの変色、色落ちなどがおこるものがあります。
必ず市販のアロマオイルの取扱説明書をお読みの上、使用してください。



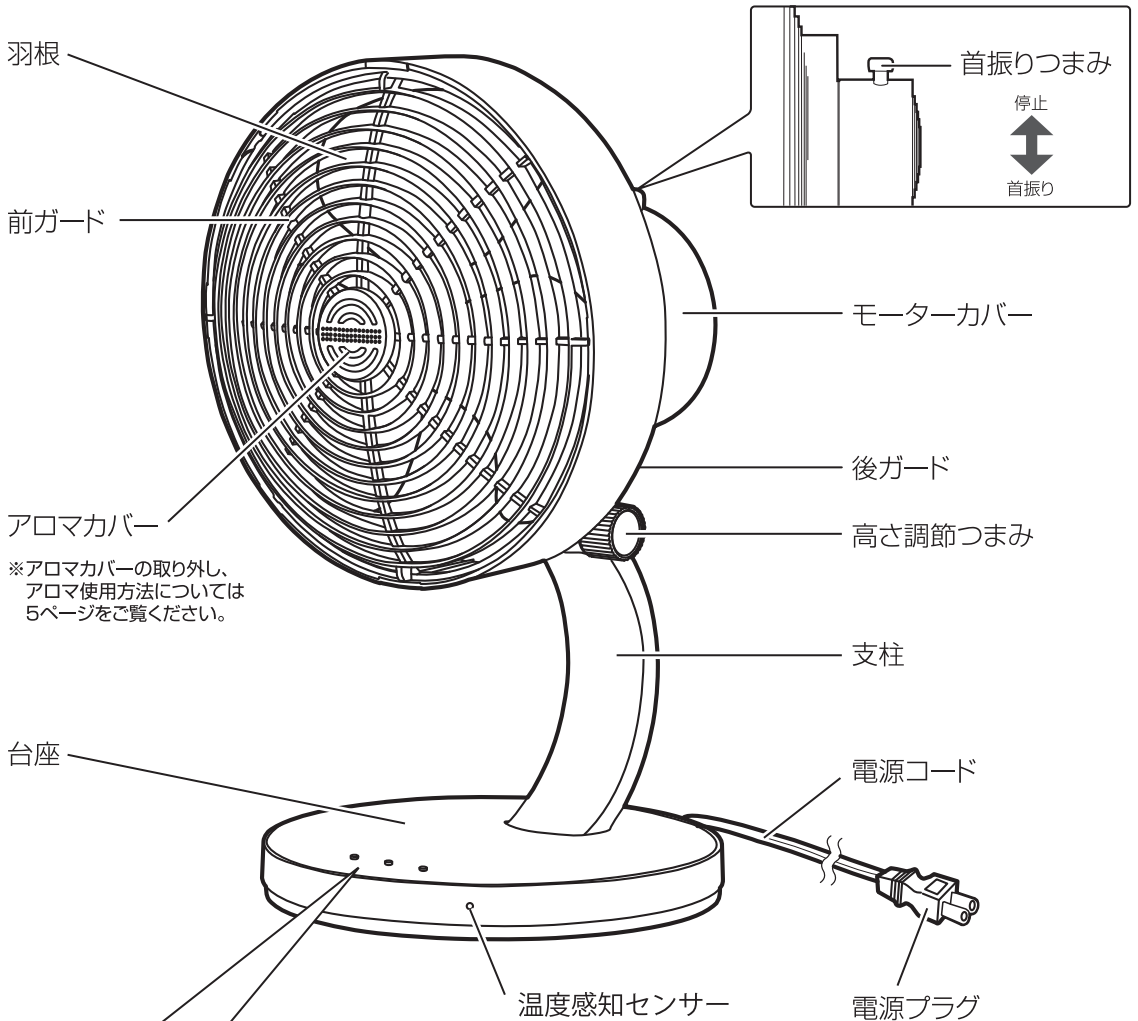
プラグを
コンセント
から抜く

- 長期外出時や使用しない時は、電源プラグをコンセントから抜いてください。
電源プラグを抜く時は必ず先端のプラグを持ち、引き抜いてください。

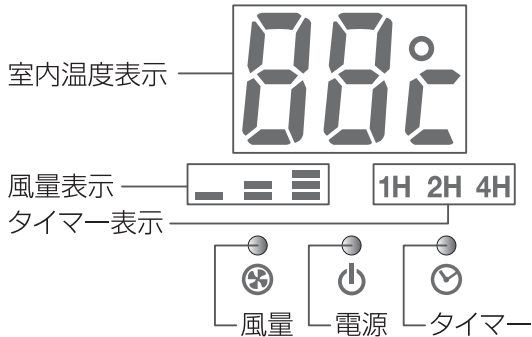
プラグを持ってコンセントから抜く(コードを引っぱらない)

絶縁劣化による漏電や、火災・感電・ショートの原因になります。

各部のなまえ



風量・電源・タイマーボタン、各デジタル表示



付属品

アロマパッド × 3枚

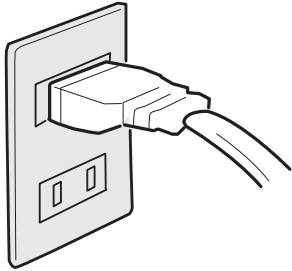


※若干、イラストと異なる場合があります。

使いかた

1

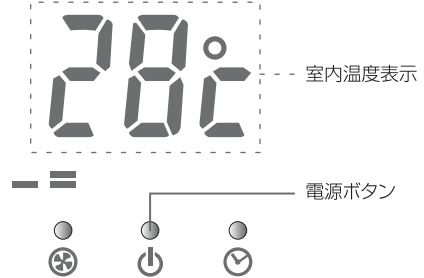
電源プラグをコンセントに差し込む。



電源プラグを持って、家庭用100Vのコンセントに根元まで差し込んでください。

2

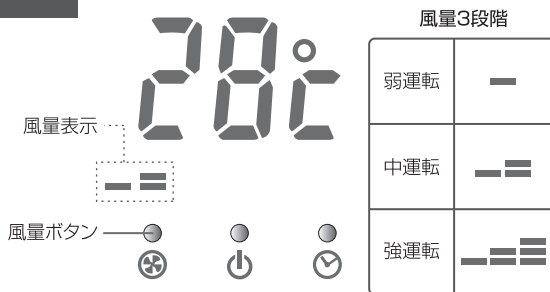
電源ボタンを押し、運転する。



電源ボタンを押すと室内温度表示が点灯し、運転が始まります。もう一度電源ボタンを押すと、運転が停止します。

3

風量ボタンで風量を調節する。

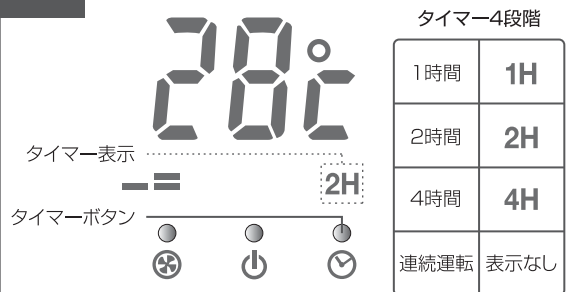


風量ボタンを押すごとに運転が切り変わり、風量を3段階で調節できます。

※運転開始段階では風量「中運転」の設定になっています。

4

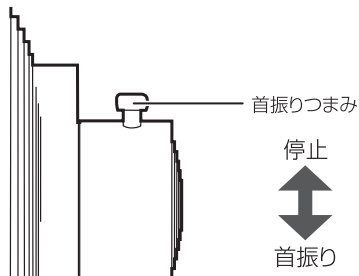
タイマーボタンで運転時間を調節する。



タイマーボタンを押すごとにタイマー表示が変わり、運転時間を調節することができます。設定の時間が経過すると、自動的に運転は停止します。

5

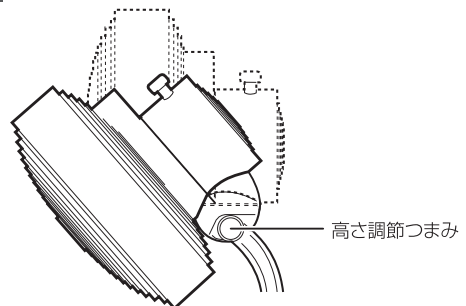
首振りの入/切を選ぶ。



首振りつまみを押し下げると、左右に首振ります。上に引き上げると停止します。

6

風の高さを調節する。

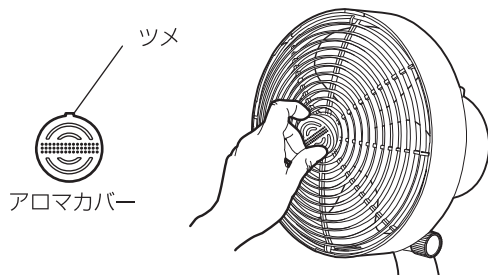


首調節つまみを回転させ、上下の風向きを調節します。

使いかた（つづき）

アロマを使用する場合

1 アロマカバーを外し、アロマパッドを取り出す。



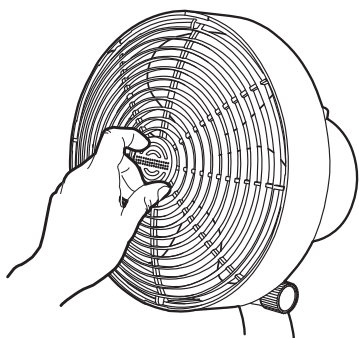
アロマカバー上端のツメに人差し指を引っ掛け、取り外してください。

2 アロマパッドに、エッセンシャルオイルをしみこませる。



エッセンシャルオイルを多量に入れすぎないようにしてください。1～2滴が適量です。

3 アロマパッド、アロマカバーを本体に取り付ける。



⚠ 注意

- ・市販のアロマオイルの注意書をよくお読みの上、正しくお使いください。
- ・人体に影響を及ぼす（毒性のある）ものは絶対に使用しないでください。
- ・アロマオイルにより、プラスチックを変色、変形させるものがありますのでご注意ください。
- ・アロマオイルの成分によっては、床（フローリング）やテーブルが変色、色落ちする恐れがあるのでご注意ください。

アロマパッドについて

- ・アロマパッドは3枚付属していますのでお好みのアロマにより使い分けができます。
- ・アロマパッドは消耗品です。新しいアロマパッドをお求めの際は、当社アフターサービス部までご連絡ください。

 8 ページを参照

お手入れ

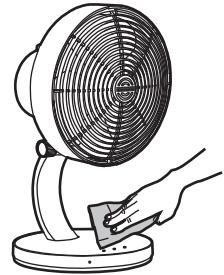
未永くお使い頂くためにシーズン終了時には必ずお手入れを行ってください。
お手入れ前に運転を停止して、必ず電源プラグを抜いてください。

本体のお手入れ

中性洗剤をぬるま湯で薄めたものを、布につけよく絞ってからふくと汚れがよく落ちます。ベンジンやシンナーは本体を変質・変色させるので使わないでください。



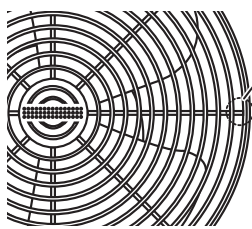
シンナー、ベンジン、アルコール、
アルカリ洗剤、みがき粉は使用しない。



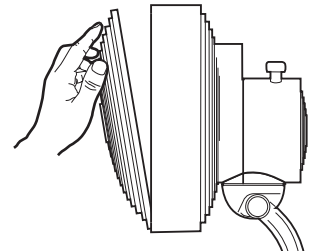
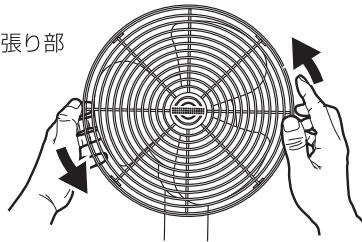
ファンのお手入れ (月一回を目安に)

ファンにホコリが付いている場合は、前カバーをはずして、汚れを拭き取ってください。
ホコリが付いた状態では機能が低下し、異音、故障の原因にもなります。

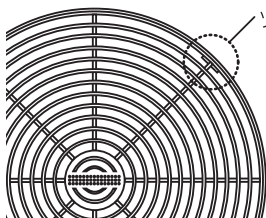
1. 電源プラグを抜いてください。
2. 前ガードのリップ出っ張り部を反時計まわり方向に押し、「カチッ」となったら前カバーを前方向にゆっくり外してください。



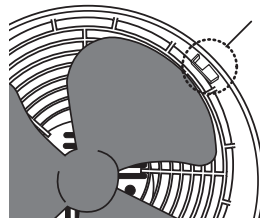
リップ出っ張り部



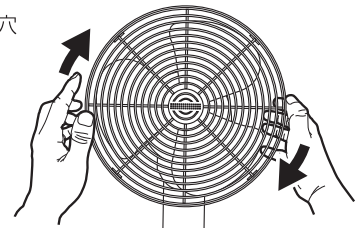
3. 柔らかい布でファンやガードに付いた汚れを拭き取ってください。
4. 前ガードのツメを本体側のツメ引っかけ穴に挿入し、リップ出っ張り部を時計まわり方向に押します。無理に押し込むとツメが破損する恐れがありますので注意してください。



ツメ



ツメ引っかけ穴



前ガード

本体側

注意 直接、水や洗剤をかけて洗わないでください。感電や故障の原因になります。
危険ですので前カバーをはずしたまま運転しないでください。ケガをする恐れがあります。

保管・使用期間について

保管について

お手入れ後、購入時の包装箱に入れて、湿気の少ない場所に保管してください。
また、チリやホコリがかからないようにしましょう。

※直射日光の当たる場所や高温多湿の場所に放置しないでください。変形や故障の原因になることがあります。

使用期間について

長期使用製品安全表示制度に基づく本体表示

本体に表示している【設計上の標準使用期間】とは、経年劣化により危害の発生が高まることを注意喚起するために、電気用品安全法で義務付けられた内容の表示を行っています。

●設計上の標準使用期間とは？

右記の標準的な使用条件の下で、適切な取扱い、適切な維持管理により、製造した年から安全上支障なく使用することができる標準期間を記しています。

※設計上の標準使用期間は、無償保証期間とは異なります。
また偶発的な故障を保証する期間ではありません。
無償保証期間は、お買い上げ日から1年間です。

(社)日本電機工業会自主基準 HD-116-3による【扇風機】

環境条件	電圧	単相100V
	周波数	50/60Hz
	温度/湿度	30℃/65%±20%
	設置場所	取扱説明書による標準設置
負荷条件		定格負荷（風速）
想定時間など	運転時間	8時間/日
	運転回数	5回/日
	運転日数	110日/年
	スイッチ操作回数	550回/年
	首振運転の割合	100%

●ご注意

(社)日本電機工業会が規格化した基準条件で算出した目安期間ですので、使用頻度、使用環境、業務用などで使用すると、標準使用期間よりも短い期間で経年劣化する可能性があります。



注意

設計上の標準使用期間を超えて使用されますと、経年劣化による発火・ケガ等の事故に至る恐れがあります。点検のご用命は弊社アフターサービス部までご連絡ください。

仕様・アフターサービス

1.修理を依頼される時

- *保証期間中は、商品に保証書を添えてお買上げ販売店にご持参、または弊社に連絡ください。保証書の記載内容により無料修理致します。
- *保証期間が過ぎている時は、弊社にご連絡、ご相談ください。
- *保証書に所定の記入や販売店の印章がなき場合、または語句を書き替えられた場合は、無料修理を保証することはできませんので、ご注意ください。

2.補修用性能部品の保有期間

この製品の補修用性能部品の保有期間は製造打切後8年間です。補修用性能部品とは、その製品の機能を維持するために必要な部品です。

3.アフターサービスについてご不明の場合

アフターサービスについてご不明の場合には、お買上げの販売店が弊社にお問い合わせください。

点検・修理・ご相談・お問い合わせ先

ご連絡していただきたい内容

- 製品名 ●品番 ●お買上げ日 ●販売店 ●故障の状況を具体的に

修理に関するお問い合わせ
アフターサービス等



0120-350352

営業時間：(平日) 月曜日～金曜日 (午前10:00～11:30 ※混雑時には繋がりにくい場合があります。時間を置いてからお掛け直してください。)
※祝祭日を除く 午後1:00～5:00

製品仕様

電圧(V)	周波数(Hz)	消費電力(W)	回転数(r/min)	風速(m/min)	風量(m ³ /min)	首振り角度	電源コード
100	50	25	2,150	127	15.2	左右85°	1.6(m)
	60	23	1,950	127	15.2	上下30°	

製品寸法：(約)幅230×奥行210×高さ380(mm)
本体重量：(約)1.3kg
羽根直径：(約)194mm

※製品仕様および外観は改良のため、予告なく変更することがあります。

保証書

持込修理

品名 ミニアロマファン	お 客 様	ご住所 〒 <input type="text"/> <input type="text"/> <input type="text"/> <input type="text"/> - <input type="text"/> <input type="text"/> <input type="text"/> <input type="text"/>
品番 AFM-190M		フリガナ
保証期間 期間（お買い上げの日から） 1年間		お名前 様
※お買い上げ日 年 月 日		お電話 ()

*販売店
店名
住所
電話

※記載漏れがある場合は保証しかねますので、ご注意ください。

AI 株式会社アピックスインターナショナル
〒482-0015 愛知県岩倉市川井町薬師堂77番地
TEL/0587-38-5320(代) FAX/0587-38-5323

※この番号はアフターサービス等の
お問い合わせはお受けできません。

※製品本体以外は保証しかねます。

本書はお買い上げの日から保証期間中に故障が発生した場合には本書記載内容により無料修理を行うことをお約束するものです。

- 取扱説明書、本体貼付ラベル等の注意書に従った使用状態で保証期間中に故障した場合は、商品と本書をご持参、ご提示の上、お買い上げの販売店に修理をご依頼下さい。無料修理させていただきます。
- 次のような場合は、保証期間内でも有料修理になります。

- (1) 使用上の誤り、及び不当な修理や改造による故障および損傷。
- (2) お買い上げ後の落下や運送上の故障および損傷。
- (3) 火災、塩害、ガス害、地震、風水害、落雷、異常電圧、その他の天災地変による故障および損傷。
- (4) 本書のご提示がない場合。
- (5) 本書に、お客様名、お買い上げ日、販売店名の記入のない場合。あるいは字句を書き替えられた場合。
- (6) 車両や船舶等に搭載された場合に生ずる故障および損傷。
- (7) 一般家庭以外（たとえば業務用など）にご使用の場合の故障および損傷。
- (8) ご使用後のキズ、変色、汚れ、及び保管上の不備による損傷。
- (9) 消耗部品の交換。

3. 本書は、日本国内においてのみ有効です。 This warranty is valid only in Japan.
4. ご転居の場合は、事前にお買い上げの販売店にご相談下さい。
5. ご贈答品などで本保証書に記入してあるお買い上げ販売店に修理がご依頼できない場合には、弊社サービスセンターへご相談下さい。
6. 本書は再発行致しませんので大切に保管して下さい。

※この保証書は、本書に明示した期間、条件のもとにおいて無料修理をお約束するものです。従ってこの保証書によって、お客様の法律上の権利を制限するものではありませんので、保証期間経過後の修理についてご不明な場合は、お買い上げの販売店または弊社サービスセンターまでお問い合わせください。

修理メモ

年 月 日	サービス(修理)内容	担当者