

2WAY MINI FAN

2WAYミニファン

品番 AFC-140M

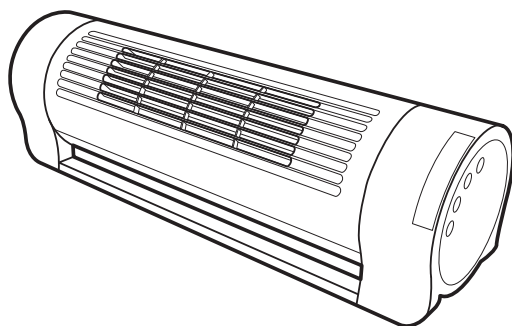
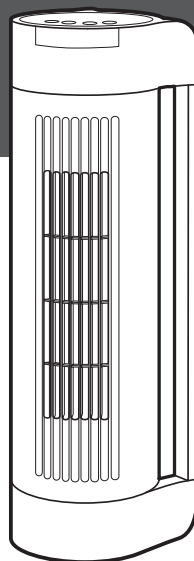
- この度はお買い上げ頂きまして、誠にありがとうございます。
 - この取扱説明書をよく読み、ご理解した上でご使用ください。
 - 取扱説明書及び、保証書は大切に保管してください。
- ご使用前に「安全上のご注意」を必ずお読みください。

保証書付

この取扱説明書には保証書がついています。
必ず記入をお受けください。

もくじ

安全上の注意	01-02
各部のなまえ	03
ご使用前に	04
使いかた	05
お手入れ	06
保管について	07
故障かな?と思ったら・仕様	08
アフターサービス	09
保証書	裏表紙



この製品は日本国内でのみご使用になれます。


This appliance is designed for domestic use in Japan only
and can not be used in any other country.


●イラストと実際の商品は多少異なる場合があります。



安全上のご注意



ご使用になる前に「安全上のご注意」をよくお読みの上、正しくお使いください。

以下の注意事項は、製品を安全に正しくお使いいただき、あなたや他の人々への危害や損害を未然に防止するためのものです。また、注意事項は危険や損害の大きさや切迫の程度を明示するために、誤った使い方、取扱をすることにより生じることが想定される内容を「警告」「注意」の2つに区分しています。いずれも安全に関する重要な内容ですので、必ずお守りください。

 **警告** この表示を無視して誤った取扱いをすると、人が死亡または重傷を負うことが想定される危害の程度を示しています。

 **注意** この表示を無視して誤った取扱いをすると、人が損害を負うことが想定されるか、物的損害の発生が想定される危害・損害の程度を示しています。

図記号の例   記号は、禁止の行為であることを告げるものです。図の中や近傍に具体的な禁止内容(左図の場合は分解禁止)が描かれています。

  記号は、行為を強制したり指示したりする内容を告げるものです。図の中に具体的な指示内容(左図は電源プラグをコンセントから抜いてください)が描かれています。

警告



禁止

- 送・吸風口の隙間にピンや針金等の異物を入れないでください。
感電やショートする恐れがあります。
- スプレー缶や石油ストーブ、火気厳禁扱い物を本体の近くに置かないでください。
爆発や火災になります。
- 修理技術者以外は、絶対に分解したり、改造したりしないでください。
発火したり、異常動作で、ケガをする恐れがあります。
- 本体に水をかけないでください。温室、浴室などの高温多湿の、水のかかる恐れのある場所では使用しないでください。
漏電して感電やショートなどの原因になります。
- 交流100V以外では使用しないでください。
異常発熱して、火災の原因になります。
- 電源コードを傷つけたり、破損したり加工したり無理に曲げたり、引張ったり、たばねたりしないでください。
また、重いものをコードの上に乘せたり、挟み込んだりすると電源コードが破損し、火災・感電の原因になります。
- コードや電源プラグが傷んでいたり、コンセントの差し込みがゆるいときは使用しないでください。
感電・ショート・発火の原因になります。



プラグを抜く

- お手入れするときや、長時間使用しない場合は必ず電源プラグをコンセントから抜いてください。
また、ぬれた手で差し抜きしないでください。
感電・ショート・ケガの原因になります。

安全上のご注意(つづき)

⚠ 注意



禁止

- 風を長時間、身体に当てないでください。
健康を害することがあります。特に乳幼児、お年寄り、ご病気の方にはご注意ください。
- 本体をひもなどで吊したり、柱に立てかけて使用しないでください。
落下、横転して、事故・故障・ケガの原因になります。
- 衣類や布等を本体にかぶせないでください。
故障や事故の原因になります。
- 設置場所が水平でない所や不安定な場所に置かないでください。
本体が転倒、落下して故障や事故の原因になります。
- 小さなお子様や、取扱説明書が理解できない方のみの単独運転はしないでください。
必ず保護者の方が付き添ってご使用ください。
- 障害物(カーテン等)が周囲を遮る場所では使用しないでください。
カーテン等が送風口を遮り故障や事故の原因になります。
- 本体の送風口、吸風口をテープなどでふさがしないでください。
故障や事故の原因になります。
- 次の場所では、使用しないでください。
・ガスレンジ等の炎のちかく
・引火性ガスのある場所
・雨や水がかかる場所
発火して火災や爆発の原因になります。
- 風に吸い込まれやすいもの(紙・ひも・カーテン)の近くで運転しないでください。
吸い込まれたものが可燃性の場合、発火する恐れがあります。
- 動かなくなったり、異常が生じた場合は直ちに使用を中止してください。
感電・漏電・ショートする恐れがあります。電源プラグを抜いて、お買い求めの販売店、弊社アフターサービスまでご連絡ください。
- 本体をたたいたり、落としたりなどの衝撃を与えないでください。
故障の原因になります。
- お手入れの際は、必ず電源を切って電源コードをコンセントから抜き、通電していない状態で行ってください。
感電・ショートし、故障の原因になります。
- 縦横置き換え時には、倒れたりなどの衝撃を与えないよう十分に注意してください。
故障の原因になります。

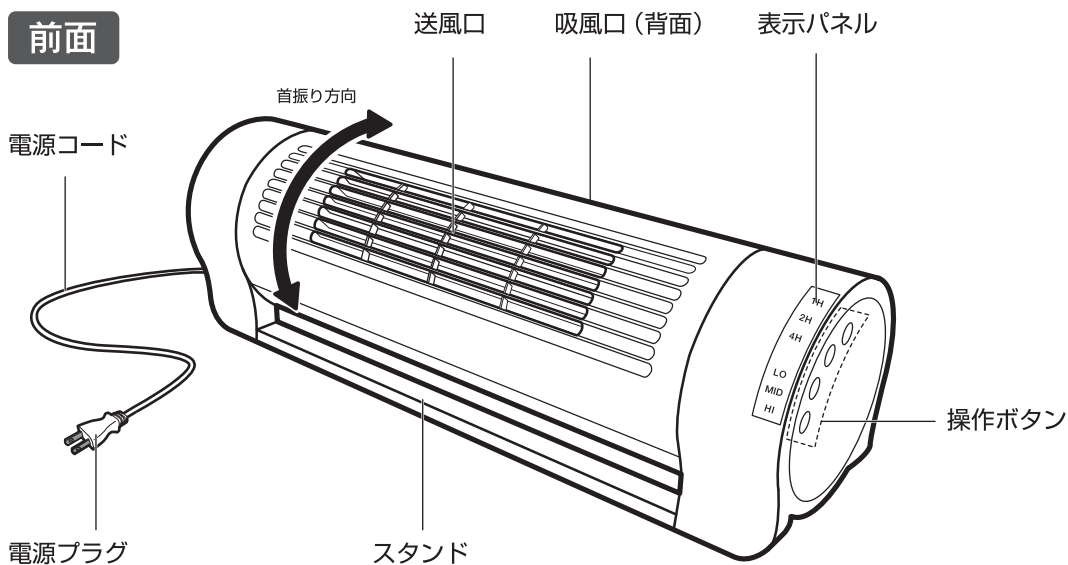


プラグを抜く

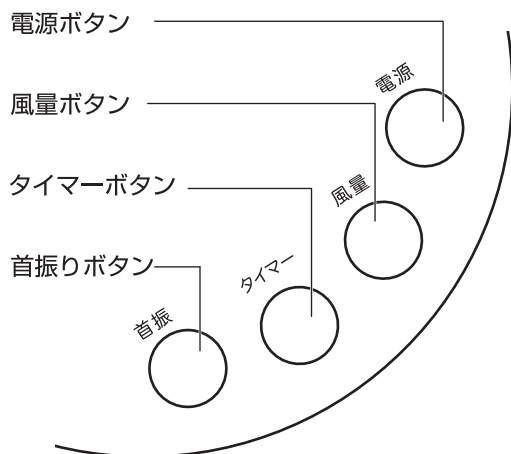
- 電源プラグを抜くときは、コードを持たずに必ず先端のプラグを持って引き抜いてください。
電源プラグのホコリなどは定期的に取り除いてください。
感電やショートして発火する原因になります。

各部のなまえ

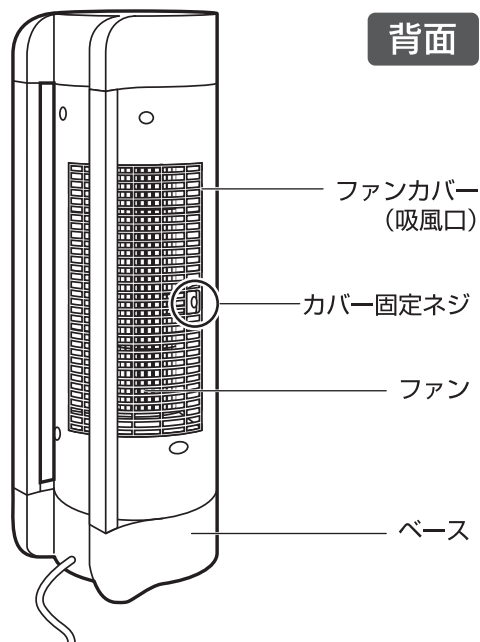
前面



操作ボタン



背面



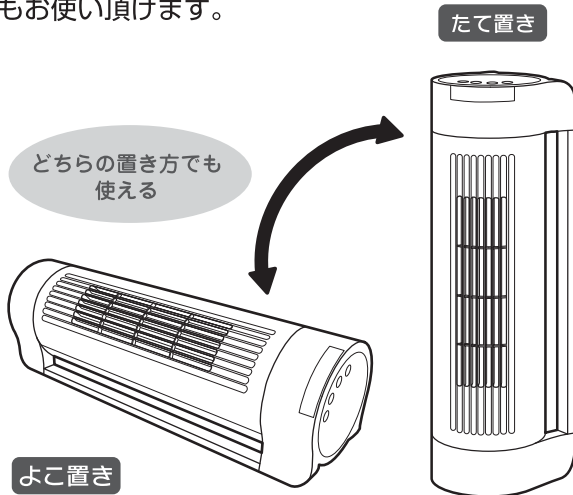
ご使用の前に

本体の設置について

本製品はたて置き・よこ置きのどちらでもお使い頂けます。
用途に合わせて設置してください。

⚠ 注意

- ご利用の際は必ず壁から20cm以上離してください。
- 乳幼児など、予測危険を理解できない人の手に届く場所に設置しないでください。
- 水平でないなどの不安定な場所には設置しないでください。
- たて置きで使用した場合、ペットや小さなお子様が誤って倒さないよう十分注意してください。
- 電源コードが浮いてしまうようなコンセントから遠い場所には設置しないでください。
- 設置の際は、上下をよく確認してから置いてください。



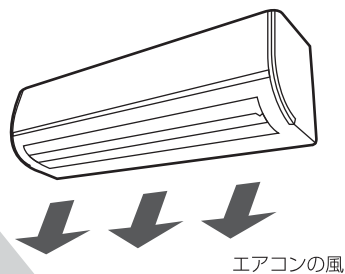
効果的な使用方法

エアコンと併用してお使い頂くと、お部屋の空気循環を促進し、とても効果的です。

【使用例】

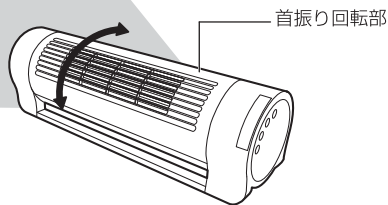
首振り機能で広範囲に
風を拡散します。

首振り運転で
エアコンの風を拡散



⚠ 注意

本体の首振り回転部を手動で無理矢理
回さないでください。
故障や異音発生の原因になります。

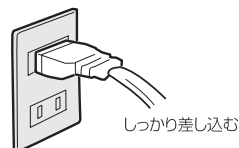


使いかた

ご使用の際は、下記の使用方法に従って操作してください。

1 電源プラグをコンセントに差し込む

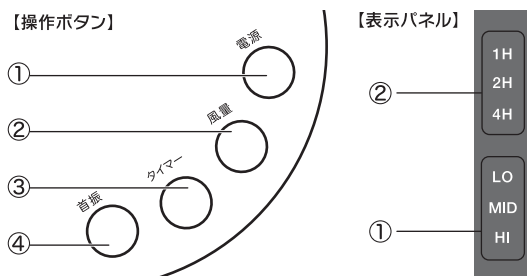
電源プラグはコンセントの奥までしっかりと差し込んでください。
プラグ先端にホコリ等が付着していたら必ず拭き取ってから差し込んでください。



2 電源を入れる

右図操作ボタン①を押すと電源がONの状態になります。そのとき、表示パネル①にLEDが点灯します。

※電源を入れたとき、風量は前回使用した際の設定になっています。



3 それぞれの機能を選択する

風量

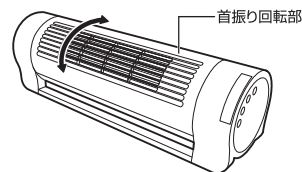
操作ボタン②を押すと、表示パネル①の表示がLO(弱)→MID(中)→HI(強)→LOの順に切り替わり、お好みの風量に設定することができます。

タイマー設定

操作ボタン③を押すと、表示パネル②の表示が1H(1時間)→2H(2時間)→4H(4時間)→OFF→1Hの順に切り替わり、自動OFFタイマーを設定したい時間に合わせることができます。
時間が経つと表示も切り替わり、残りの時間が分かります。

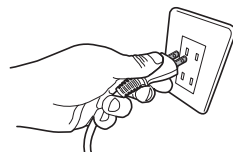
首振り設定

操作ボタン④を押すと、本体首振り回転部が右図矢印方向に動き出し、首振り運転に設定することができます。停止したい場合は、もう一度操作ボタン④を押します。



4 電源を切る

①の電源ボタンを押し、電源をOFFにします。長時間使用しない場合は、コンセントから電源プラグを抜いてください。



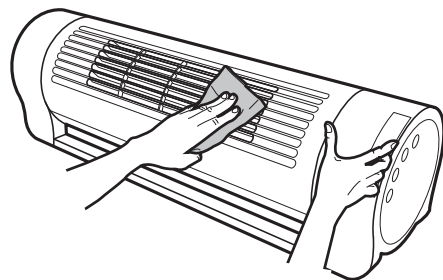
⚠ 注意 万一動かなくなってしまった場合は、すぐに電源をOFFの状態にしてから電源プラグをコンセントから抜き、お買い求めの販売店、もしくは弊社アフターサービスまで修理をご依頼ください。

お手入れ

末永くお使い頂くためにシーズン終了時には必ずお手入れを行ってください。お手入れ前に運転を停止して、必ず電源プラグを抜いてください。

1 本体のお手入れ

汚れがついたときは、柔らかい布に中性洗剤をぬるま湯で薄めたものを染みこませ、よく絞ってから拭くと汚れがよく落ちます。



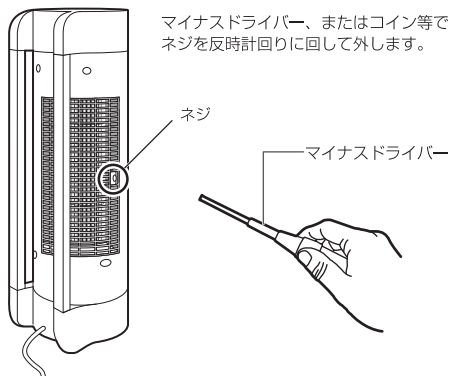
⚠ 注意

・シンナー・ベンジン・アルコール・アルカリ洗剤
・みがき粉は使用しないでください。

2 ファンのお手入れ

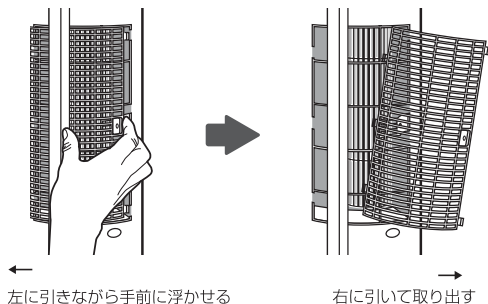
次の手順にしたがってファンのお手入れを行ってください。(1ヶ月に1回ぐらいを目安に行うことをおすすめします。)

① 固定ネジを外す



② 背面ファンカバーを取り外す

向かって右側のカバー縁を左側に引きながら手前に浮かせ、右に引いて取り外します。



③ ファンを掃除する

格子の隙間に小さな布やティッシュを入れファンについたホコリ等を取り除きます。

⚠ 注意

- ファンのお手入れは必ず空拭きで行ってください。
- 内部に布やティッシュを落とさないようご注意ください。



④ 取外し時と逆の手順でカバーを取り付ける。

最後にネジを時計回りに回してしっかり締めたらお手入れ完了です。

お願い

内部に直接水や洗剤をかけて洗わないでください。感電や故障の原因になります。



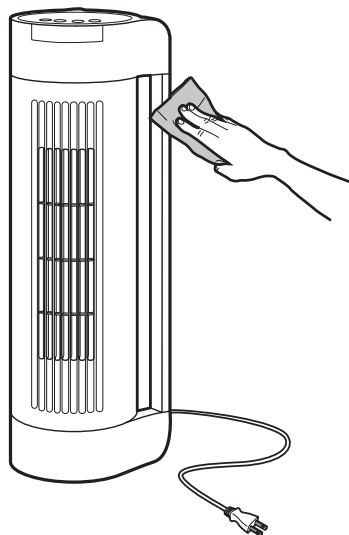
保管について

長時間使用しない場合や、シーズン終了後は、ビニール袋に入れて、お買い上げ時の箱に入れて大切に保管してください。

保管の手順

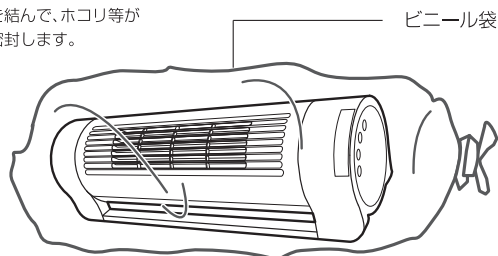
①お手入れを行う

保管する前に汚れやホコリを落とし、キレイな状態にしておいてください。



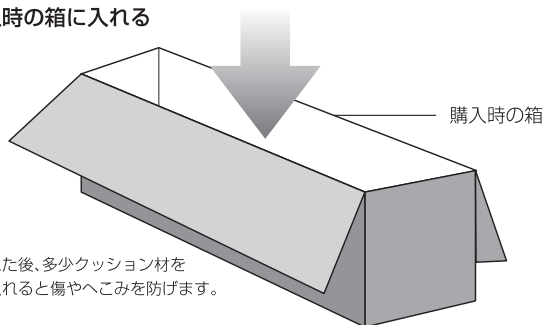
②ビニール袋に入れる

ビニールの先を結んで、ホコリ等が入らないよう密封します。



③購入時の箱に入れる

箱に入れた後、多少クッション材を隙間に入れると傷やへこみを防げます。




⚠ 注意

- 直射日光のあたる場所や、高温多湿の場所に放置しないでください。変形や故障の原因になります。
- 箱を保管する際は、高い場所、不安定な場所はなるべく避けてください。取出し時、落下等でケガをする恐れがあります。

故障かな?と思ったら

使用方法を間違えたりすると次のような症状が起こり、故障と思われることがあります。お買い上げの販売店、または当社アフターサービスにご相談になる前に、下記の表で不具合内容をチェックしてください。

症 状	原 因	処 置・ 確 認
運転しない	電源コードはしっかりとコンセントの奥まで差し込んでありますか？	電源コードをしっかりとコンセントの奥まで差し込んでください。
	オフタイマー機能が作動していませんか？	再度電源を入れ直してください。
風量が弱い 風音大きい	お手入れをしてますか？ 本体内部のファンにホコリが溜まっていませんか？	お手入れをしっかりと行ってください (ホコリ等を取り除いてください)  06ページを参照
異音がする	「首振り」作動時は、首振り用ギアモーターの作動音がします。(回転の為)	異常ではありません。 その他の音がする場合は販売店が当社までご連絡ください。

上記を調べた上で、解決できなかった場合は、お買い求めの販売店、もしくは当社アフターサービスまでご連絡ください。(商品の不具合状況をできるだけ具体的にお伝えください。)

仕 様

電圧(V)	周波数(Hz)	消費電力(W)	回転数(r/min)	風速(m/min)	風量(m ³ /min)	電源コード(m)
100	50	30	2348	213	4.0	1.5
	60	29	2250	213	4.0	

製 品 寸 法	(約)幅140×奥行140×高さ502(mm)	首 振 り 角 度	(約)68度(手動60度)
本 体 重 量	(約)2.7kg	材 質	本体：ABS樹脂・表示パネル：PC樹脂

※製品仕様および外観は改良のため、予告なく変更することがあります。

アフターサービス

アフターサービスについてご不明の場合には、お買上げの販売店、または弊社までお問い合わせください。

1. 修理を依頼される時

- * 保証期間中は、商品に保証書を添えてお買上げ販売店にご持参、または弊社にご連絡ください。保証書の記載内容により無料修理致します。
- * 保証期間が過ぎている時は、弊社にご連絡、ご相談ください。
- * 保証書に所定の記入や販売店の印章がなき場合、または語句を書き替えられた場合は、無料修理を保証することはできませんのでご注意ください。

2. 補修用性能部品の保有期間

- * この製品の補修用性能部品の保有期間は製造打切後8年間です。補修用性能部品とは、その製品の機能を維持するために必要な部品です。

3. 保証書について

- * 保証書は必ず「お買上げ日・販売店名」などの記入をお確かめの上、内容をよくお読みの後、大切に保管してください。
- * 保証期間はお買上げから1年間です。

長期使用製品安全表示制度に基づく本体表示

本体に表示している【設計上の標準使用期間】とは、経年劣化により危害の発生が高まることを注意喚起するために、電気用品安全法で義務付けられた内容の表示を行っています。


●設計上の標準使用期間とは？

右記の標準的な使用条件の下で、適切な取扱い、適切な維持管理により、製造した年から安全上支障なく使用することができる標準期間を記しています。

※設計上の標準使用期間は、無償保証期間とは異なります。また偶発的な故障を保証する期間ではありません。無償保証期間は、お買上げの日から1年間です。

●ご注意

(社)日本電機工業会が規格化した基準条件で算出した目安期間ですので、使用頻度、使用環境、業務用などで使用すると、標準使用期間よりも短い期間で経年劣化する可能性があります。

 注意	設計上の標準使用期間を超えて使用されますと、経年劣化による発火・ケガ等の事故に至る恐れがあります。点検のご用命は弊社アフターサービス部までご連絡ください。
--	---

(社)日本電機工業会自主基準 HD-116-3による【扇風機】

環境条件	電圧	単相100V
	周波数	50/60Hz
	温度/湿度	30℃/65%±20%
負荷条件	設置場所	取扱説明書による標準設置
		定格負荷(風速)
想定時間など	運転時間	8時間/日
	運転回数	5回/日
	運転日数	110日/年
	スイッチ操作回数	550回/年
	首振運転の割合	100%

点検・修理・ご相談・お問い合わせ先

ご連絡していただきたい内容

●製品名 ●品番 ●お買上げ日 ●販売店 ●故障の状況を具体的に

修理に関するお問い合わせ
アフターサービス等



0120-350352

営業時間：(平日)月曜日～金曜日 ※祝祭日を除く

午前10:00～11:30
午後 1:00～ 5:00

※混雑時には繋がりにくい場合があります。
時間をおいてからお掛け直してください。

Memo
