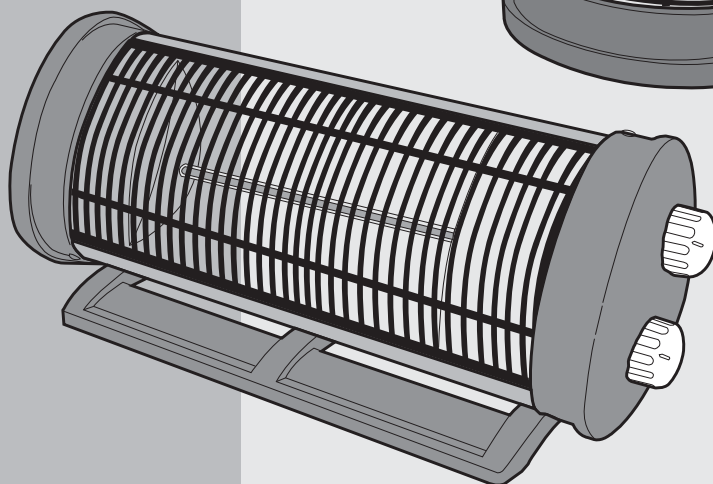
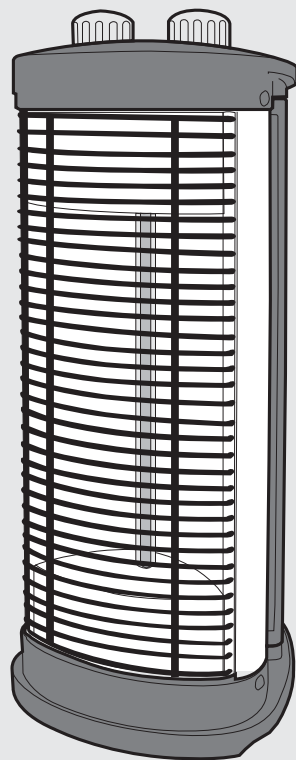


この取扱説明書には保証書がついています。必ず記入をお受け下さい。

## 2WAYカーボンヒーター

品番 **ACH-648T**

- この度はお買い上げ頂きまして、誠にありがとうございます。
  - この取扱説明書をよく読み、ご理解した上でご使用下さい。
  - 取扱説明書及び、保証書は大切に保管して下さい。
- ご使用前に「安全上のご注意」を必ずお読み下さい。



この製品は日本国内でのみご使用になれます。  
This appliance is designed for domestic use in Japan  
only and can not be used in any other country.

●イラストと実際の商品は多少異なる場合があります。



# 安全上のご注意



ご使用になる前に「安全上のご注意」をよくお読みの上、正しくお使い下さい。  
以下の注意事項は、製品を安全に正しくお使いいただき、あなたや他の人々への  
危害や損害を未然に防止するためのものです。

**危険** この表示を無視して誤った取扱いをすると、人が死亡または重傷を負うことがあり、かつその切迫の度合いが高い危害の程度を示しています。

**警告** この表示を無視して誤った取扱いをすると、人が死亡または重傷を負うことが想定される危害の程度を示しています。

**注意** この表示を無視して誤った取扱いをすると、人が損害を負うことが想定されるか、物的損害の発生が想定される危害・損害の程度を示しています。

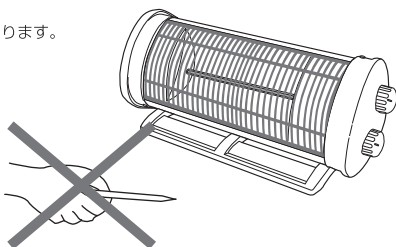
図記号の例   記号は、禁止の行為であることを告げるものです。図の中や近傍に具体的な禁止内容(左図の場合は分解禁止)が描かれています。

  記号は、行為を強制したり指示したりする内容を告げるものです。図の中に具体的な指示内容(左図は電源プラグをコンセントから抜いて下さい)が描かれています。

## 危険

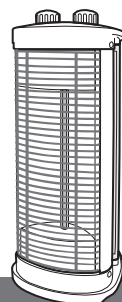
通気口や本体の隙間にピンや針金等の異物を入れない。

感電する危険があります。



スプレー缶や石油ストーブ、火気厳禁扱い物を本体の近くに置かない。

爆発や火災になります。



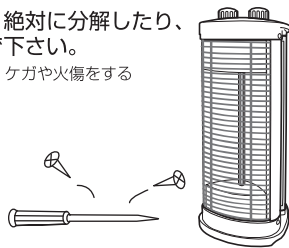
## 警告

修理技術者以外は、絶対に分解したり、改造したりしないで下さい。

発火したり、異常動作で、ケガや火傷をする恐れがあります。



分解禁止

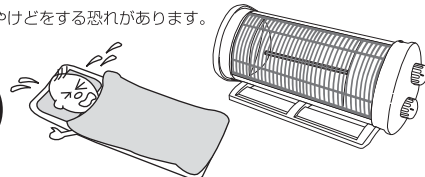


就寝中は使用しない。  
また、乳幼児や自分で温度調節・操作できない方の近くでは使用しない。

火傷や、低温やけどをする恐れがあります。



禁止



定格15A以上のコンセントを単独で使用する。  
必ず100Vで使用する。



指示

タコ足配線などをしない  
他の機器と併用すると、分岐コンセント部が異常発熱して、発火する恐れがあります  
15A以上のコンセント  
100Vの電源

電源コードを傷つけたり、破損したり加工したり無理に曲げたり、引張ったり、たばねたりしない



禁止

また、重いものをコードの上に乗せたり、挟み込んだりすると電源コードが破損し、火災・感電の原因になります。

# 警告

温室、浴室などの高温多湿の、水のかかる恐れのある場所では使用しない。また、濡れた手で電源プラグやヒーター部を触らない。



水濡れ禁止 水場使用禁止

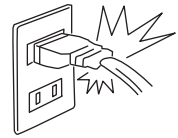
漏電して感電や火災の原因になります。

電源コードや電源プラグが傷んだり、コンセントの差し込みがゆるい時は使用しない。



禁止

漏電火災や感電・ショートの原因になります。



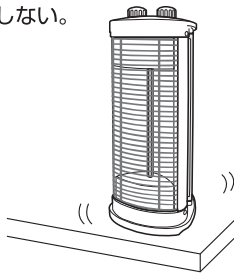
# 注意

不安定な場所に置いて使用しない。

転倒してカーボンヒーター管が破損する恐れがあります。



禁止

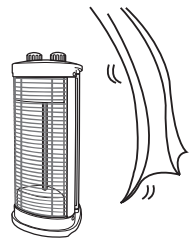


衣類やカーテンなどの可燃物の側で使用しない。壁や窓から必ず50cm以上はなして使用する。

火災になる恐れがあります。



禁止



使用しない時は、電源プラグをコンセントから抜く。  
電源プラグを抜く時は必ず先端のプラグを持ち、引き抜いて下さい。



プラグをコンセントから抜く

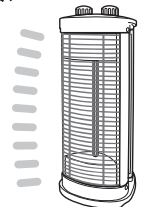
絶縁劣化による漏電火災や感電・ショートの原因になります。

使用中、使用直後はガード部に直接、触れない。



接触禁止

火傷の原因になります。

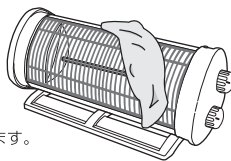


本製品の使用目的以外の用途には使用しない。  
衣類やタオルなどの乾燥には使用しないで下さい。



禁止

火災になる恐れがあります。

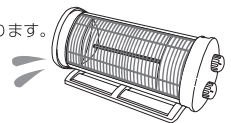


本体に水をかけないで下さい。誤って水がかかった場合はすぐに使用をやめて、熱がさめたことを確認してから乾いた布などで拭いて下さい。

感電・過熱になる恐れがあります。



指示



禁止

本体を激しく振ったりしないで下さい。内部の転倒OFFスイッチが揺れて、破損する恐れがあります。

故障や異常動作する恐れがあります。



禁止

犬やネコ、ペットの暖房として使用しないで下さい。本体を倒したり、コードを傷めたりすると、火災の原因になる恐れがあります。

火災になる恐れがあります。



指示

長時間、同じところを暖め続けしないで下さい。

火傷や低温やけどになる恐れがあります。



禁止

電源を入れたまま、縦/横置きを変えない。

発火したり、異常動作で、ケガや火傷をする恐れがあります。

# 各部の名称とはたらき

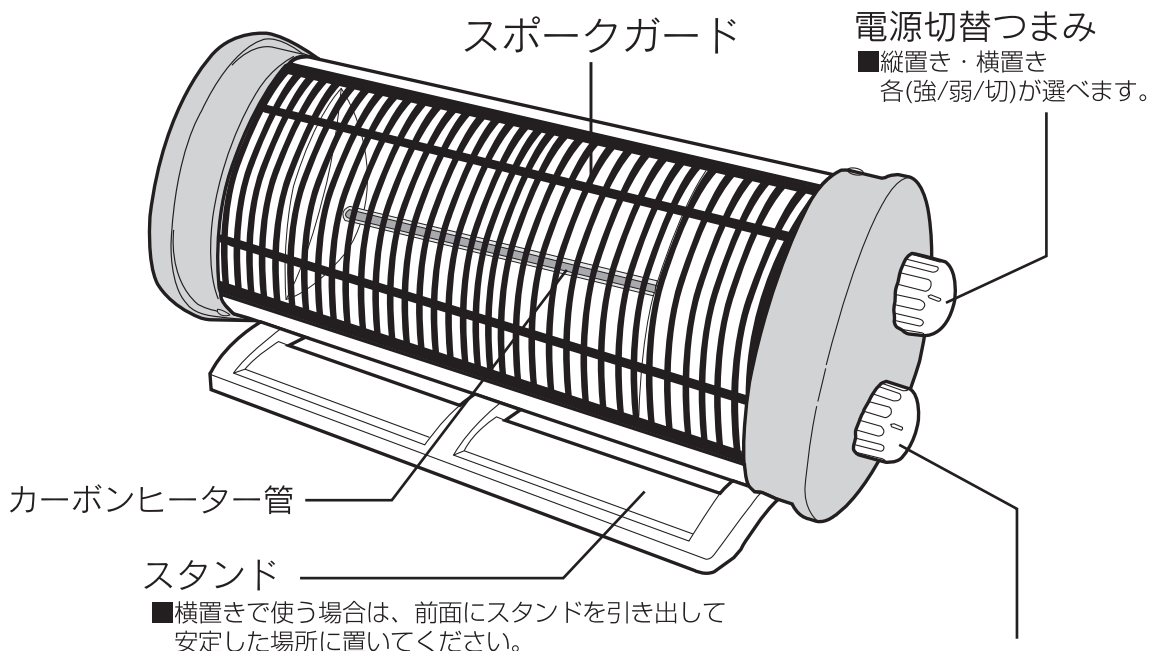
## 横置き



接触禁止

### ヤケドの恐れあり

■運転時は高熱になりますので触らないで下さい。



### オフタイマーつまみ

■0～最大180分までオフタイマーが設定できます。

## 縦置き

■縦置きで使う場合は、スタンドを本体側面にたたんでください。



接触禁止

### ヤケドの恐れあり

■運転時は高熱になりますので触らないで下さい。

スポークガード

反射板

■カーボンヒーター管の照射効率を助けています。

## 禁止

●電源を入れたまま、縦/横置きを変えない。  
ヤケドや故障の原因になる事があります。

### ●転倒OFFスイッチ

■傾斜感知式を採用していますので角度によって自動で電源が切れるように設計されています。

# お使いになる前に

## 本体の設置場所について

- 本体前面に70cm、上側1m、側面や背面50cm以内に可燃性のもの（カーテン・家具・書類・衣類など）が無いことを確認して下さい。
- 本体を水平ではない場所や不安定な場所に置かないで下さい。

※屋外や雨、水、多湿の場所では使用しないで下さい。  
故障や感電の恐れがあります。

### 警告

- 乳幼児など、予測危険を理解できない人の単独使用は大変危険です。やむを得ず離れる時は電源を切り、電源プラグをコンセントから抜いて下さい。
- 就寝中は使用しないで下さい。火災の原因になります。

※本体前方70cm以内に、衣類やふとんなど燃えやすいものを絶対に置かないで下さい。

設置基準

50cm以上

70cm以上

50cm以上

1m以上

## 転倒OFF安全装置

本機には、縦横対応の傾斜感知式  
転倒OFF安全装置を採用しています。

二次的損害を防ぐため、誤って本体を倒した際に、角度によって自動で電源が切れる装置を内蔵しています。また、本体の傾きや安定しない場所で使用した場合に、一定の範囲を超えると電源が自動で切れます。

※但し、必ずしも事故を防止するものではありません。

※元の位置に戻すと再度電源が入ります。

使用しない場合は、必ず電源つまみをOFFにして下さい。

# ご使用方法



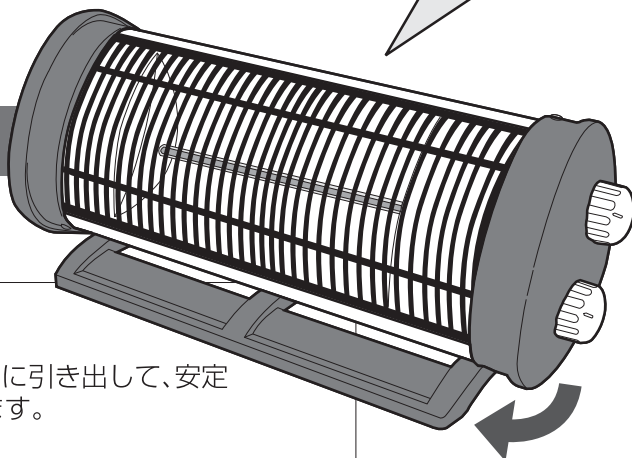
禁止

**足やタオル等を上に乗せないで下さい。**

ガード部は大変熱くなります。火災やヤケドの恐れがあります。

## 横

### 置きでつかう



スタンドを前方(矢印の方)に引き出して、安定した場所に置いて使用します。

### 禁止

- 電源を入れたまま、縦/横置きを変えない。十分に冷めてから行って下さい。ヤケドや故障の原因になる事があります。

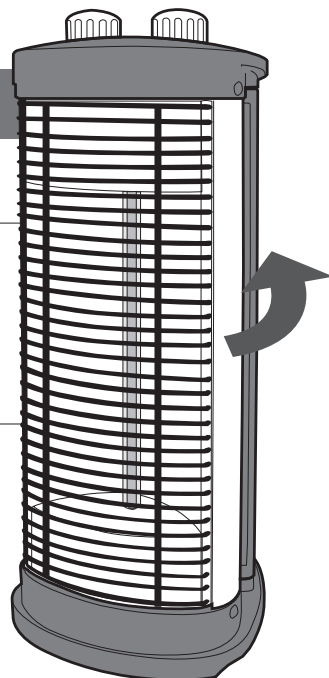
●使用するポジション

ヨコ

HI / LOW

## 縦

### 置きでつかう



スタンドを本体側面(矢印の方)にたたみ、安定した場所に置いて使用します。

### 禁止

- 電源を入れたまま、縦/横置きを変えない。十分に冷めてから行って下さい。ヤケドや故障の原因になる事があります。

●使用するポジション

タテ

HI / LOW

# ご使用方法

つまみの印を各ポジションに合わせます

## 電源切替つまみ

### ・HI

400W(強)でカーボンヒーターの電源が入ります

### ・LOW

200W(弱)でカーボンヒーターの電源が入ります

### ・OFF

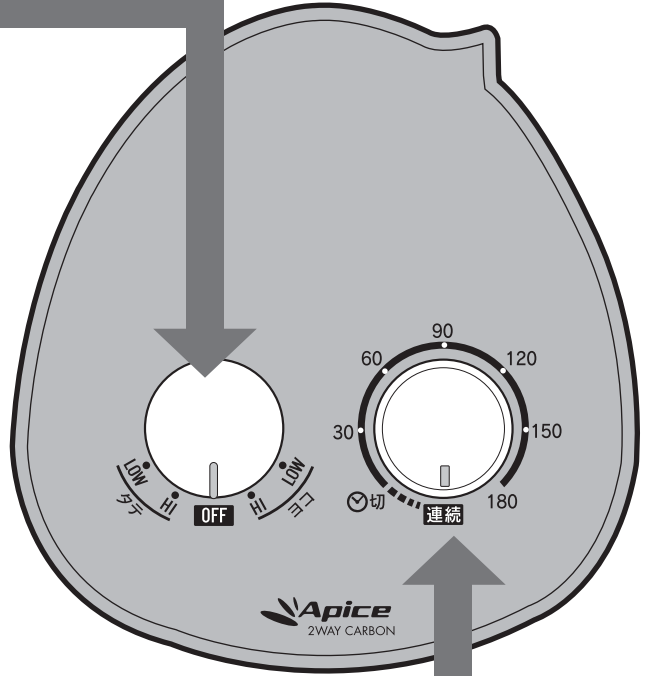
電源が切れます

### 「タテ」「ヨコ」置き

それぞれ縦置き/横置き時に切り替えて使用して下さい。

・縦置き/横置き  5ページを参照

※電源を入れたまま、縦/横の向きを変えないで下さい。  
ヤケドや故障の原因になることがあります。



## オフタイマーつまみ

### 切タイマー

最大180分まで自動で電源が切れるタイマーをセットできます

## 禁 止

- タイマーつまみを無理に回したり戻したりを頻繁にしない。故障の原因になります。
- 電源を入れたまま、縦横の向きを変えない。ヤケドや故障の原因になる事がります。
- 取扱説明書に記載されていない置き方をしない。

### 連続

タイマーを使用しないときは、「連続」の位置に合わせて使用してください。

※切で電源が切れますが、長時間使用しない時は電源切替つまみを「OFF」にして下さい。

※若干イラストと異なることがあります

# お手入れ

末永くお使い頂くためにシーズン終了時には必ずお手入れを行って下さい。  
お手入れ1時間前に運転を停止して電源プラグを抜き、安全のため熱が十分に冷めてからお手入れを行って下さい。

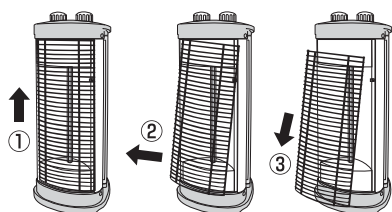
## スポークガードのはずし方

まず最初に右図のネジをドライバーで回しネジをはずします。

スポークガードを少し持ち上げ、下方部を手前に引き出してから上方部を引き抜くと簡単に取り外すことができます。

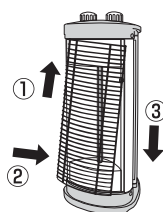
取付は上方から先に入れて取りつけます。

### 取りはずし方



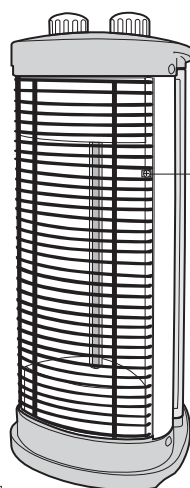
- ① スポークガードを上いっばいに寄せる
- ② ガード下部を手前に引く
- ③ 下に引き抜きます

### 取り付け方



- ① スイッチ側の上部の穴に差し込む
- ② ガード下部を反射板の方に押し込み
- ③ ガード下の穴に差し込み  
ドライバーでネジを取りつける

安定した場所に縦置きで置いて下さい。



プラス(+)  
ドライバーで  
ネジをはずします。

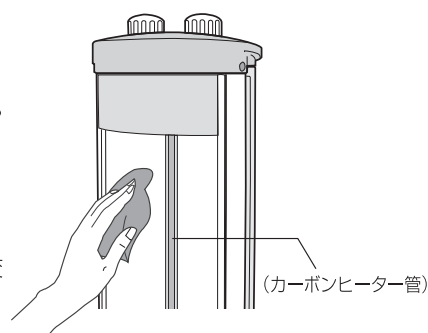
## 反射板のお手入れ

発熱体は拭かないでください。故障の原因になります。

反射板にホコリがつくと発熱効果が弱くなったりすることがあります。  
柔らかい布などできれいに拭き取ってください。

### ※注意

スポークガード・反射板を布などで拭く際、無理な力を加えると変形する恐れがあります。ご注意ください。

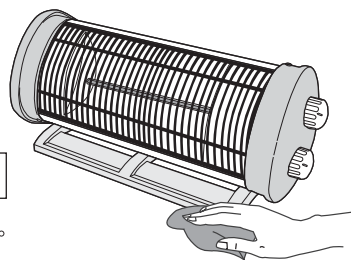


## 本体のお手入れ

汚れがついたときは、柔らかい布でからぶきしてください。  
中性洗剤をぬるま湯で薄めたものを、布につけよく絞って  
からぶくと汚れがよく落ちます。ベンジンやシンナーは本  
体を変質・変色させるので使わないでください。

**禁止** シンナー、ベンジン、アルコール、アルカリ洗剤、みがき粉は使用しない。

※化学ぞうきんをお使いの際は、化学ぞうきんの注意書に従って下さい。







# 修理を依頼される前に

使用方法を間違えたり誤ると、次のような症状が起こり、故障と思われることがあります。  
お買い上げの販売店または、当社にご相談になる前に、下記の表でチェックしてください。

| 症 状              | 原 因   | 処 置・確 認                                       |
|------------------|---|---|
| 電源がつかない<br>熱が出ない | 電源プラグが正しく差し込まれていない                          | 電源プラグを正しく差し込む。                                |
|                  | 転倒時安全用の傾斜感知式電源OFFスイッチが作動している。               | 本体が傾いていないか確かめる。<br>正しく本機を使用する。<br>✎ 4・5ページを参照 |
|                  | ・縦横スイッチの位置が合っていない。<br>・オフタイマーがOFFの位置になっている。 | 各つまみを正しい位置に合わせる。<br>✎ 6ページを参照                 |
|                  | ヒーター管の寿命が切れている                              | 当社へご連絡下さい。                                    |

| 症 状     | 原 因                | 処 置・確 認                           |
|---------|--------------------|-----------------------------------|
| 発熱状態が悪い | ご使用されている電圧が低くなっている | 専門の電気工事店にご相談下さい。                  |
|         | 反射板が汚れている          | スポークガードをはずして、柔らかい布などで汚れを拭き取って下さい。 |

| 症 状                           | 原 因                       | 処 置・確 認  |
|-------------------------------|---------------------------|--|
| 変な臭いがする<br>燃えてる臭いがする<br>煙りが出る | 初めて使用する際は、熱線に電気が通電する現象です。 | 問題ありません。発熱後はなくなります。何度かご使用の後にこの現象がおきる様でしたら、当社へご連絡下さい。 |

## 仕 様

|            |  |
|------------|--|
| 本体サイズ(横置き) | 約455(幅)×205(奥行)×190(高さ)mm                |
| 本 体 重 量    | 約2.5kg                                   |
| 定格電圧/定格周波数 | AC100V 50/60Hz                           |
| 消 費 電 力    | (弱)200W (強)400W                          |
| 電 源 コ ー ド  | 約1.5m                                    |
| タイマー時間     | 最大180分まで                                 |
| 安 全 装 置    | サーモスタット(温度過昇防止装置)、傾斜感知式・自動電源OFF機構        |
| 材 質        | ●本体:ABS樹脂、PC、スチール ●反射板:アルミ ●スポークガード:スチール |

※仕様は製品改良のため、予告なく変更することがあります。

# アフターサービスについて

## 1.保証書

この取扱説明書には保証書が付いています。

保証書はお買上げの販売店で「販売店名・お買上げ日」等の記入をご確認のうえ、内容をよくお読みの後、大切に保管してください。保証期間はお買上げ日より1年間です。

## 2.修理を依頼される時

\*保証期間中は

商品に保証書を添えてお買上げ販売店にご持参ください。

保証書の記載内容により無料修理致します。

\*保証期間が過ぎている時は

お買上げの販売店にご相談ください。

※保証書に所定の記入や販売店の印章がなき場合、又は語句を書き替えられた場合は、無料修理を保証することはできませんのでご注意ください。

## 3.補修用性能部品の保有期間

この製品の補修用性能部品の保有期間は製造打切後6年間です。補修用性能部品とは、その製品の機能を維持するために必要な部品です。

## 4.アフターサービスについてご不明の場合

アフターサービスについてご不明の場合には、お買上げの販売店が弊社にお問い合わせください。

## 修理・ご相談・お問い合わせ先

### ご連絡していただきたい内容

●品名

●型番

●お買上げ日

●故障の状況

できるだけ具体的に

※携帯電話・PHSからもご利用できます。

製品のお問い合わせ  
アフターサービス等



0120 - 350352

営業時間：(平日)月曜日～金曜日 (午前10:00～11:30  
※祝祭日を除く 午後1:00～5:00)

### お願い

一度ご使用になった製品は、返品をお受けすることができませんのであらかじめご了承ください。ただし、あきらかに不備、不良と認められた製品につきましては、代替品と交換する準備がございます。その他の責は一切、お受けすることができませんのであらかじめご了承ください。

## 廃棄について

廃棄処分をされる場合は、お住まいの各自治体の定めた指示に従い、処分してください。

地球環境保護のため、不法投棄は絶対にしないで下さい。