

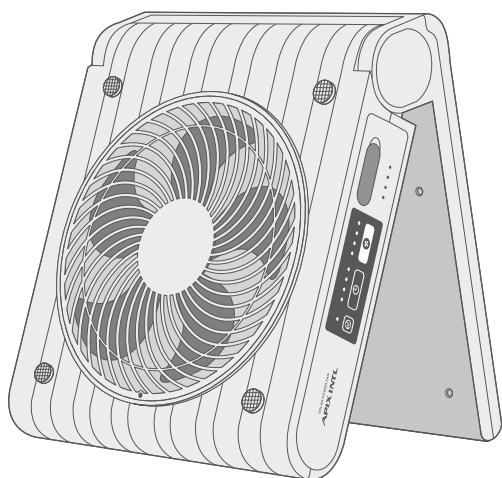
取扱説明書

SOLAR POWER FAN2

ソーラー パワーファン2

品番

APF-570



- この度は本製品をお買い上げ頂きまして、誠にありがとうございます。
- この取扱説明書をよくお読みの上、正しくご使用ください。
- 取扱説明書及び保証書は大切に保管し、いつでも見られるようにしてください。
- ご使用前に「安全上のご注意」を必ずお読みください。

安全上のご注意	1-2
各部のなまえ	3
ご使用方法	4-8
お手入れ	9-11
故障かな?と思ったら	12
製品仕様	13
アフターサービス	14
保証書	裏表紙

保証書付


この取扱説明書(裏表紙)には保証書がついています。必ず捺印をお受けください。


安全上のご注意



必ずお守りください!

ご使用になる前に「安全上のご注意」をよくお読みの上、必ずお守りください。

以下の注意事項は、製品を安全に正しくお使いいただき、あなたや他の人々への危害や損害を未然に防止するためのものです。また、注意事項は危険や損害の大きさと切迫の程度を明示するために、誤った取扱いをすることにより生じることが想定される内容を「警告」「注意」の2つに区分しています。いずれも安全に関する重要な内容ですので、必ずお守りください。

 **警告** この表示を無視して誤った取扱いをすると、人が死亡または重傷を負うことが想定される危害の程度を示しています。

 **注意** この表示を無視して誤った取扱いをすると、人が損害を負うことが想定されるか、物的損害の発生が想定される危害・損害の程度を示しています。

図記号の例   記号は、禁止の行為であることを告げるものです。図の中や近傍に具体的な禁止内容(左図の場合は分解禁止)が描かれています。



記号は、行為を強制したり指示したりする内容を告げるものです。図の中に具体的な指示内容(左図は電源プラグをコンセントから抜いてください)が描かれています。

本製品は送風によって涼感を得ることを目的として一般家庭用に生産された製品です。
これ以外の用途では使用しないでください。

警告

- 本製品は修理、分解、改造を絶対に行わないでください。
発火したり、異常動作で感電したり、ケガをする恐れがあります。
- 本体内の機械部や隙間にピンや金属等の異物を入れないでください。
- 本体に水をかけないでください。高温多湿で水のかかる恐れのある場所では使用しないでください。
- ACアダプターを使用する際は、交流100Vで使用してください。
- USBケーブルが傷んだり、コンセントの差し込みがゆるいときは使用しないでください。
- USBケーブルを傷つけたり、破損させたり、加工したり、無理に曲げたり、引っ張ったり、ねじったり、束ねたり重いものを載せたり、挟み込んだりしないでください。
- 濡れた手でACアダプターやUSBケーブルにさわらないでください。
感電・ショートなどの原因になります。
- ACアダプターやUSBプラグ、本体USB端子に付着した汚れやホコリなどは定期的に取り除いてください。
汚れやホコリが残ったまま使用すると故障の原因になったり、充電ができない場合があります。
- コンセントから充電する場合は、付属のACアダプターやUSBケーブル以外は使用しないでください。
感電・火災の原因になります。
- USB規格の定格を超えて充電しないでください。
発火や火災・故障の原因になります。
- 送風運転中・給電中に製品のお手入れをしないでください。
感電・ケガをする恐れがあります。
- 使用中に、異音、発煙、発熱、変形などの異常が生じた場合は、直ちに使用を中止してください。
発火・破裂等の事故や、ケガの原因になります。
- 火中に投げないでください。
破裂してケガをする恐れがあります。
- 炎天下や夏場の車内など高温になる場所に放置しないでください。
発熱・発火・破損の原因になります。
- 車のシガーソケットから充電しないでください。
故障・事故の原因になります。
- 本製品はリチウムイオンポリマー充電電池内蔵の製品です。
本製品を廃棄する場合はお住まいの各自治体の廃棄処分方法に従ってください。
破裂・発火の原因になります。



禁止

⚠ 注意

- 水平でない場所や不安定な場所、振動のある場所や棚の上など高所に設置しないでください。
本体が落下・転倒して故障・事故の原因になります。
- 動作に異常が生じた場合は直ちに使用を中止してください。
感電・ショートする恐れがあります。弊社アフターサービスにご連絡ください。▶14ページ参照
- 風を長時間、直接身体に当てないでください。
健康を害する恐れがあります。特に乳幼児、お年寄り、ご病気の方にはご注意ください。
- たたいたり、落としたり、強い衝撃をあたえないでください。
故障・ケガの原因になります。
- 小さなお子様や身体の不自由な方など補助を必要とする方だけの使用や幼児の手の届くところでの使用はしないでください。また、お子様が本製品で遊ばないように必ず保護者の方が注意するようにしてください。
感電・ケガをする恐れがあります。
- 次の場所では使用しないでください。 ・ ガスレンジやストーブ等の炎の近く ・ 引火性のあるガスや液体の近く
発火して火災・爆発の原因になります。 ・ 雨や水がかかるところ ・ ほこりや金属粉の多い場所 ・ 油などの多い場所
- 障害物(カーテン等)が周囲を遮る場所では使用しないでください。
障害物が送風口を遮り、故障・事故の原因になります。
- 衣類や布等を本体にかかせないでください。
故障・事故の原因になります。
- 髪やヒモ類をガード内に巻き込まないように注意してください。
故障・ケガの原因になります。また、吸いこまれたものが可燃性の場合、発火する恐れがあります。
- ガード内やモーター可動部に指などを入れないでください。
ケガをする恐れがあります。特に小さなお子様はふれないよう注意してください。
- ガードにテープやシールなどを貼らないでください。
故障・事故や異音の原因になります。
- 本体の開閉時は指を挟まないように注意してください。
ケガをする恐れがあります。
- お手入れの際は、本体を水洗いしないでください。
故障の原因になります。
- 本体を机やソファなどの上に寝かせて送風運転しないでください。
故障・事故の原因になります。
- 本体を閉じたまま送風運転しないでください。
モーター部が熱くなり故障の原因になります。
- ソーラーパネルに傷をつけないでください。
充電できなくなったり充電効率が悪くなる恐れがあります。
- お手入れの際は、ベンジンやシンナー、アルコールなどを使用しないでください。
火災・故障の原因になります。
- ACアダプターやUSBプラグは根元まで確実に差し込んでください。
故障・ケガの原因になります。
- 本製品は防滴仕様ですが、完全防水ではありません。できるだけ雨などで濡れないように注意してください。
故障の原因になります。
- 充電は、周囲の温度が 0° C～35° C の範囲内でおこなってください。
充電式電池の性能を十分に発揮させるには、周囲の温度が10° C～30° C内での充電をおすすめします。
- 使用後や使用しないときはケーブル類を抜いてください。
故障の原因になります。
- 本製品は外付けタイマー類による使用、及びIoTなどによる遠隔操作を想定して作られていません。
誤作動・故障・事故の原因になります。



禁止



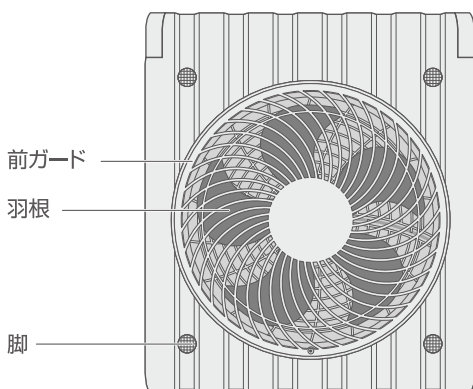
プラグを抜く

- USBプラグを抜くときは、コードを持たずに必ず先端のプラグを持って引き抜いてください。
USBプラグのホコリなどは定期的に取り除いてください。
感電・ショート・ケガの原因になります。

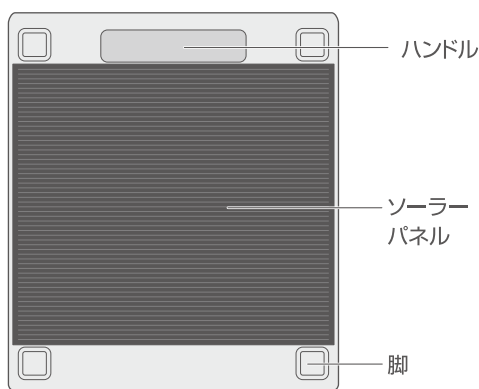
各部のなまえ

本体

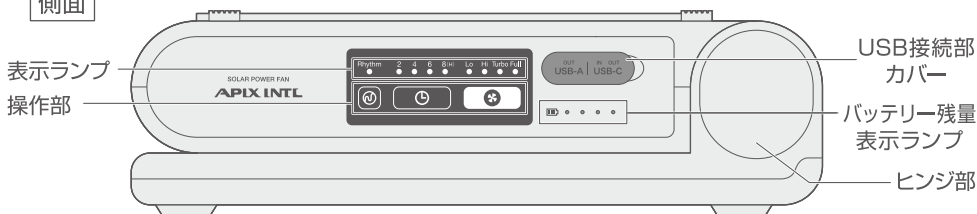
正面



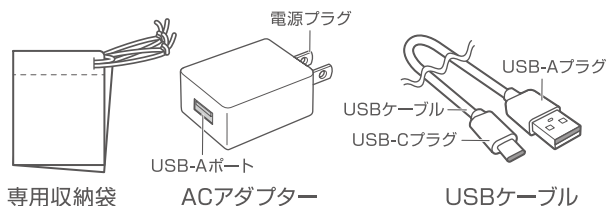
背面



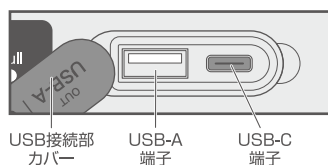
側面



付属品



USB接続部カバーを開けた図



※本取説に掲載されているイラストと実際の商品は、若干異なる場合があります。

防滴性能に関する注意事項

- 本製品はIPX4(防沫形)相当の防滴性能を有しています。
※IPX4(防沫形)定義:あらゆる方向からの水の飛沫によって有害な影響を及ぼさないもの。
- 付属ACアダプター、USBケーブルは防滴仕様ではありません。
- 少々の雨水、水しぶきがかかる場所でも使用できる仕様になっていますが、完全防水ではありません。
故障の原因となります。
- 真水・水道水・雨水以外の液体(石鹸水・海水・温泉水)が、かからないようにしてください。
- 高圧流水などを直接当て続けしないでください。
故障の原因となります。
- 本製品を水へ浸さないでください。
故障・感電・ショートの原因となります。電気配線に水が浸透し、漏電が起こる可能性があります。
- サウナ、温室など、高温・高湿になる所では使用しないでください。
さびや故障の原因となります。

ご使用方法

1. 本体を開く

本製品は折りたたみ式でコンパクトに持ち運びや収納ができる設計となっています。運転する場合は本体を開いてご使用ください。

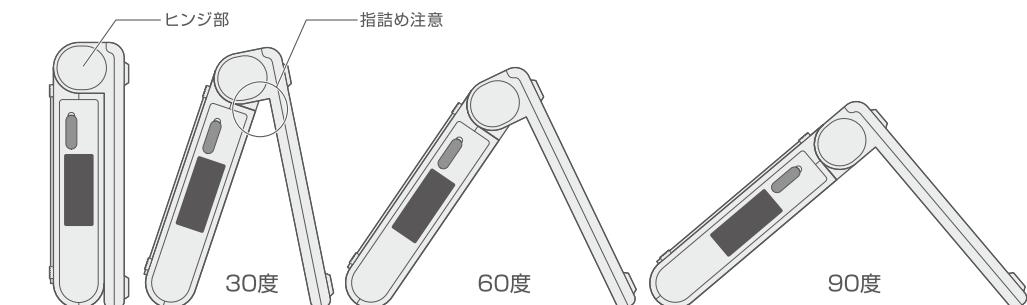
好みの角度に本体を開く

ヒンジ部を軸に、30・60・90度の3段階（手動）で開きます。段階ごとにカチッと音がして固定できます。

▲ 注意

- 本体の開閉時は指を挟まないように注意してください。
- 本体を閉じたままで運転しないでください。
- 可動域以上に無理に開けたり、勢いよく開閉して強い衝撃を与えないでください。

本体側面



2. 充電する

本製品は出荷時、十分に充電されていない状態です。運転前に充電をしてください。充電する際は、運転を停止しておこなってください。

本製品はUSB充電器（付属のACアダプターとUSBケーブル）からと太陽光エネルギーからの2通りの充電が可能です。

USBから充電する方法

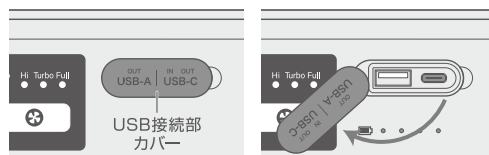
① 本体側面のUSB接続部カバーを開ける

カバーの右端をめくり、カバーの左端を起点に時計まわりにスライドさせてください。

▲ 注意

- カバーを引っ張り過ぎると外れることがあるのでご注意ください。

本体側面



充電・給電以外の時はカバーを閉じて、USB接続部にホコリが付着しないようにしてください。

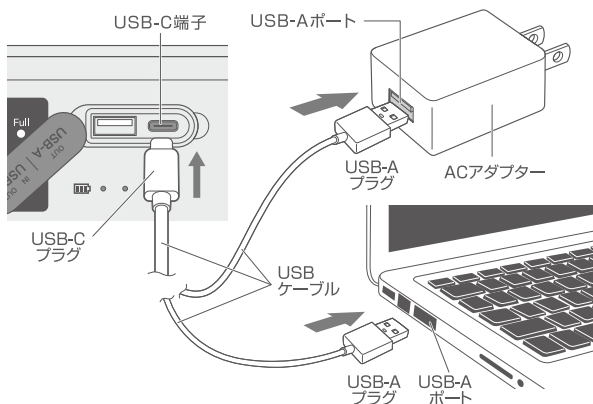
ご使用方法(つづき)

②USBケーブルを接続する

付属のUSBケーブルのUSB-Cプラグを本体のUSB-C端子に接続し、USB-AプラグをACアダプターに接続しACアダプターをコンセントに挿し込んでください。

パソコンなどから充電する場合は、USB-AプラグをUSB-Aポートに接続してください。

- ACアダプターを使わずパソコンなどから充電する場合は、パソコンの電源が入っている状態で接続してください。お使いの機器によって充電時間が異なる場合があります。
- USBフル充電時間(付属ACアダプター・USBケーブル使用)の目安は約7時間です。急速フル充電時間(USB PD 18W出力のACアダプターとUSB PD対応のケーブルを使用した場合。)の目安は約6時間です。
- 本製品はUSB PDによる急速充電が可能です。
- ご利用の場合は、USB PD対応のUSBケーブルとACアダプターを別途ご用意ください。
- 送風運転中に本体充電(USBまたはソーラー充電)と給電を同時におこなった場合、送風運転と給電が優先となりバッテリー残量表示ランプは点灯しますが本体への充電はおこなわれません。



③バッテリー残量表示ランプ

充電が始まると本体側面のバッテリー残量表示ランプで充電状況(バッテリー残量)をお知らせします。

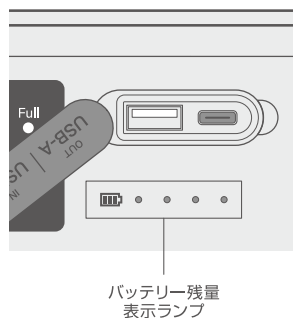
USB-AまたはCプラグを本体から抜いた際、約30秒間バッテリー残量表示ランプが点灯したままになり、その後消灯します。

充電中

- 左から端1つ目が点滅
☹️●●● ➡️ 充電率 約24%以下
- 左から2つ目が点滅
☹️☹️● ➡️ 充電率 約25~49%
- 左から3つ目が点滅
☹️○●● ➡️ 充電率 約50~74%
- 左から4つ目が点滅
☹️○●☹️ ➡️ 充電率 約75%以上
- 全点灯
☹️○●● ➡️ 充電完了

給電中

- 全点灯
○●●● ➡️ 残量 約75%以上
- 左端3つ点灯
○●●● ➡️ 残量 約50~74%
- 左端2つ点灯
○●●● ➡️ 残量 約25~49%
- 左端1つ点灯
○●●● ➡️ 残量 約3~24%
- 左端1つが点滅
☹️●●● ➡️ 残量 約1~2%
- 全消灯
●●●● ➡️ 充電切れ



⚠️注意

- 充電中に製品のお手入れをしないでください。感電・ケガ・ショートの原因になります。
- USB-Cプラグを本製品に接続したままにしないでください。
- 電子機器によってはUSB充電ができない場合があります。
- 本製品は充電・放電を繰り返す毎に運転時間が徐々に短くなっていきます。充電しても運転時間が極端に短い場合はバッテリーの寿命です。

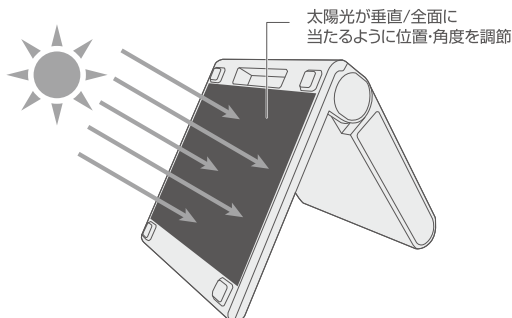
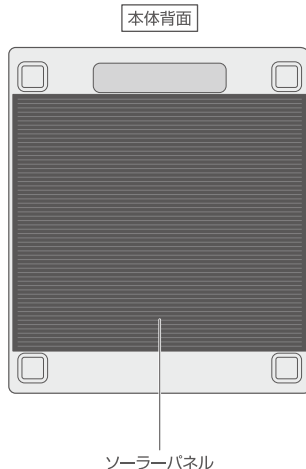
ご使用方法(つづき)

太陽光から充電する方法

①ソーラーパネルを太陽光に当てる

ソーラーパネルを太陽光に当てると自動的に充電を開始します。
※蛍光灯など室内照明の光では充電できません。

- 太陽光フル充電時間の目安は約14時間です。
充電時間は日射条件、周囲温度、季節によって大きく変化します。
- 効率良く充電するため、ソーラーパネルを太陽のある方向に向けて太陽光が垂直/全面に当たるように、位置・角度を調節して設置してください。
- 送風運転とソーラー充電を同時におこなった場合、風量：Fullまたはリズム風のとき、バッテリー残量表示ランプは点灯しますがソーラー充電は無効になり、送風運転しかおこなわれません。
- 送風運転中に本体充電(USBまたはソーラー充電)と給電を同時におこなった場合、送風運転と給電が優先となり、バッテリー残量表示ランプは点灯しますが本体への充電はおこなわれません。
- 送風運転停止中でも、本体充電(USBまたはソーラー充電)と給電を同時におこなった場合、共に出力が低下します。



②充電状況の表示

充電が始まると本体側面のバッテリー残量表示ランプで充電状況(バッテリー残量)をお知らせします。(P.5参照)

▲ 注意

- 炎天下や夏場の車内など高温になる場所に放置しないでください。
発熱・発火・破損・故障の原因になります。
- 必要以上に太陽光に晒さないでください。長期間太陽光に晒すと紫外線により変色や変質し本体等にヒビが発生したり割れたりする恐れがあります。
- 充電中に製品のお手入れをしないでください。
感電・ケガ・ショートの原因になります。
- 本製品は充電・放電を繰り返す毎に運転時間が徐々に短くなっていきます。
充電しても運転時間が極端に短い場合はバッテリーの寿命です。
- ソーラーパネルに傷をつけないでください。
充電できなくなったり充電効率が悪くなる恐れがあります。
- 運転中でもソーラーパネルに太陽光が当たると充電を開始します。
- 太陽光充電はあくまでも補助的な充電です。通常はUSBで充電することをおすすめします。

ご使用方法(つづき)

3. 各ボタンの設定

操作部の各ボタンを押すと表示ランプが点灯し、様々な設定で運転します。

送風ボタン

操作部の送風ボタンを押すと、Lo (弱) で送風運転を開始し風量表示「Lo」のランプが点灯します。

送風ボタンを押すごとに風量表示が切り替わり下記のように運転が切り替わります。



- 送風運転中、送風ボタンを長押ししても運転停止します。
- 送風運転中、バッテリー残量が10%未満になると運転中の風量表示ランプが点滅しはじめ、バッテリー残量がなくなると運転が停止し表示ランプも消灯します。

- 急速給電中(USB PD使用時)に送風運転をおこなった場合、風量によっては回転数が低下し、風が弱くなる場合があります。
- 送風運転とソーラー充電を同時におこなった場合、風量: Fullまたはリズム風するとき、バッテリー残量表示ランプは点灯しますが、ソーラー充電は無効になり、送風運転しかおこなわれません。
- 送風運転中に本体充電(USBまたはソーラー充電)と給電を同時におこなった場合、送風運転と給電が優先となりバッテリー残量表示ランプは点灯しますが本体への充電はおこなわれません。

タイマーボタン

運転中に操作部のタイマーボタンを押すとオフタイマーを設定でき、タイマー表示ランプ「2」が点灯します。

タイマーボタンを押すごとに、下記のようにタイマー表示ランプが切り替わり設定した時間経過後に運転を停止し、表示ランプは消灯します。

2(時間)→4(時間)→6(時間)→8(時間)→連続運転→2(時間)…の順

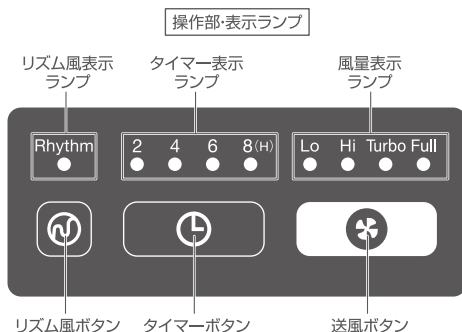
※連続運転の時、タイマー表示ランプは点灯しません。

- タイマーを設定して運転しても、途中でバッテリー残量がなくなると運転を停止します。
- 時間が経つとタイマー表示ランプの点灯位置が切り替わり、残り時間の目安を表示します。
- タイマー設定後、送風ボタンで運転を停止した場合、タイマーは解除されます。

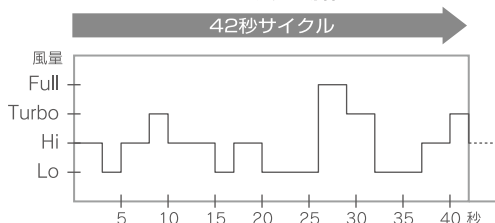
リズム風ボタン

送風運転中、操作部のリズム風ボタンを押すと、リズム風表示ランプが点灯し、一定のリズムで風量が変化して自然に近い、心地よい風を送ります。

- リズム風運転中、バッテリー残量が10%未満になるとリズム風表示ランプが点滅しはじめ、バッテリー残量がなくなると運転が停止し表示ランプも消灯します。



リズム風の動作



ご使用方法(つづき)

4. モバイルバッテリーとして使う

① 本体側面のUSB接続部カバーを開ける (P.4参照)

② USBケーブルを接続する

給電したいお使いのUSB機器と本製品をUSBケーブルで接続します。

(機器に対応したUSB接続ケーブルをご用意ください。)

USBケーブルのUSB-Aプラグを本体のUSB-A端子に接続するかUSBケーブルのUSB-Cプラグを本体のUSB-C端子に接続しもう一方を給電したいUSB機器の端子に接続してください。

接続後、USB機器への給電が開始されます。

給電の状況についてはお使いの機器側でご確認いただき、給電が完了したら各USBプラグを取り外してください。

- 接続したUSBケーブルを外すと、バッテリー残量ランプ(白色)が約30秒点灯し、その後消灯します。
- 本製品はUSB PDIによる急速給電が可能です。ご利用の場合はUSB PD対応のUSBケーブルをご用意ください。

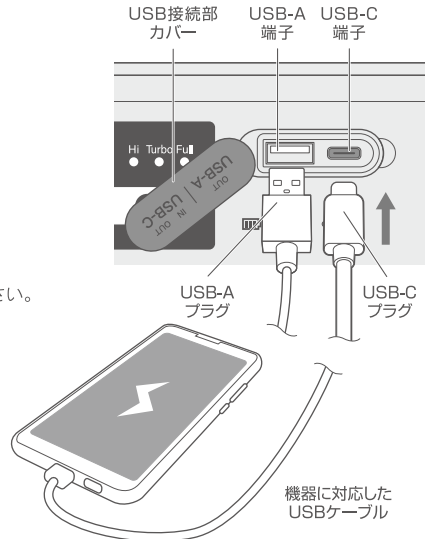
- 急速給電中(USB PD使用時)に送風運転をおこなった場合風量によっては回転数が低下し、風が弱くなる場合があります。
- USB-A端子とUSB-C端子を同時に使用して充電する場合USB-C出力は最大5V 3A出力固定となります。
- 送風運転中に本体充電(USBまたはソーラー充電)と給電を同時におこなった場合、送風運転と給電が優先となりバッテリー残量表示ランプは点灯しますが本体への充電はおこなわれません。
- 送風運転停止中でも、充電と給電を同時におこなった場合、共に出力が低下します。また急速充電をおこなった場合、給電優先となり本体への充電は停止します。

③ バッテリー残量の表示

給電が始まると本体側面のバッテリー残量表示ランプで、本体のバッテリー残量をお知らせします。(P.5参照)

▲ 注意

- 給電をおこなうUSBケーブルは、ご使用する機器の専用ケーブルをお使いください。
- 給電の際は、機器の定格電力をご確認いただきご使用ください。機器の電力容量によっては給電ができないことがあります。
- 機器がフル充電になった状態で本製品と接続したまま放置しないでください。
- 接続する際は、接続する機器の注意を守ってください。故障の原因になります。また、それが原因で生じた記録媒体等の各種メモリーやデータの破損消失につきましては弊社は一切の責任を負いませんので、十分ご注意ください。
- 給電中に製品のお手入れをしないでください。
- 給電中に運転することはできますが、その際は本製品のバッテリーの減り方が早くなります。



お手入れ

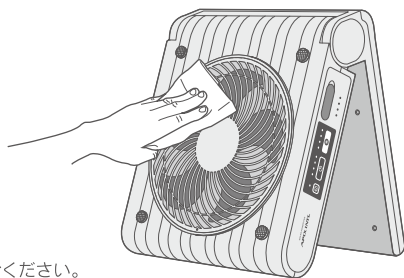
末永くお使いいただくために必ず定期的にお手入れをおこなってください。(1ヶ月に1回が目安)
お手入れ前に運転を停止してUSBケーブルを抜いてください。

1. 本体のお手入れ

汚れがついたときは、柔らかい布でからぶきしてください。
中性洗剤をぬるま湯で薄めたものを布につけ、よく絞ってから拭くと
汚れが落ちやすくなります。

▲ 注意

- 送風運転を停止し、全てのケーブルを外してからお手入れしてください。
- 本体を水洗いしないでください。故障の原因になります。
- シンナー・ベンジン・アルコール・アルカリ洗剤・みがき粉は使用しないでください。
- ACアダプター、USBケーブルの各プラグにホコリが付着する事がありますので
乾いた布で取り除いてください。



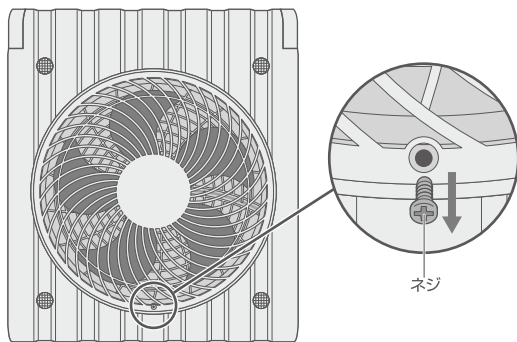
2. ガード内部のお手入れ

① 前ガードのネジを外す

前ガード下部のネジをプラス精密ドライバーで
反時計まわりに回し外します。

▲ 注意

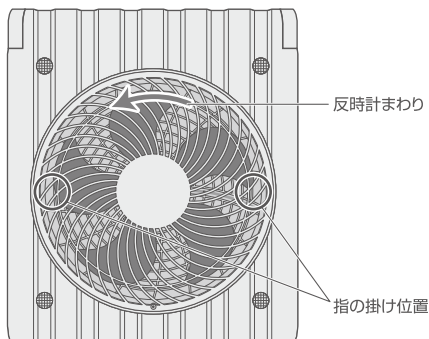
- ネジは小さいので、失くさないようにしてください。



② 前ガードを外す

前ガードに指をかけて反時計まわりに回し
止まったところで手前に引いて外します。

※外すときは前ガードの両端(右図参照)に
指の腹をかけて、回転方向に押しと取り外しやすいです。



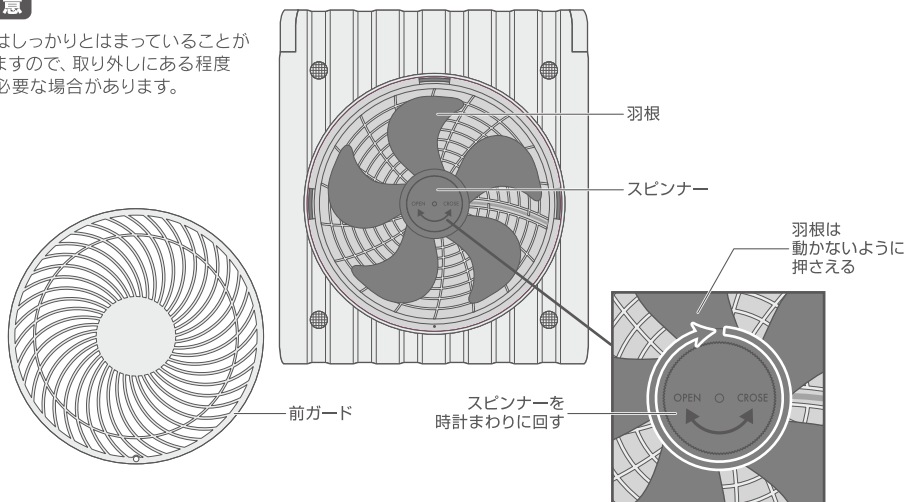
お手入れ(つづき)

③羽根を外す

片手で羽根が動かないように押さえながら、スピナーを時計まわりに回し外します。スピナーを外した後、羽根を手前に引き、取り外します。

▲注意

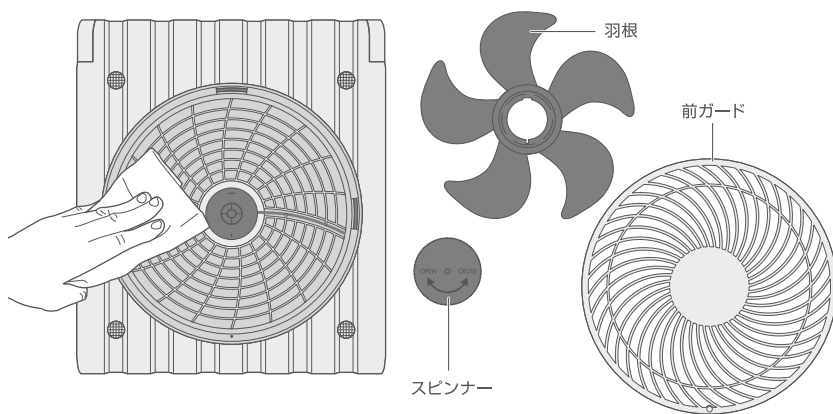
- 羽根はしっかりとハマっていることがありますので、取り外しに一定の力が必要な場合があります。



④羽根・前ガード・スピナー・ガード内部のお手入れ

柔らかい布やガーゼ等でからぶきしてください。

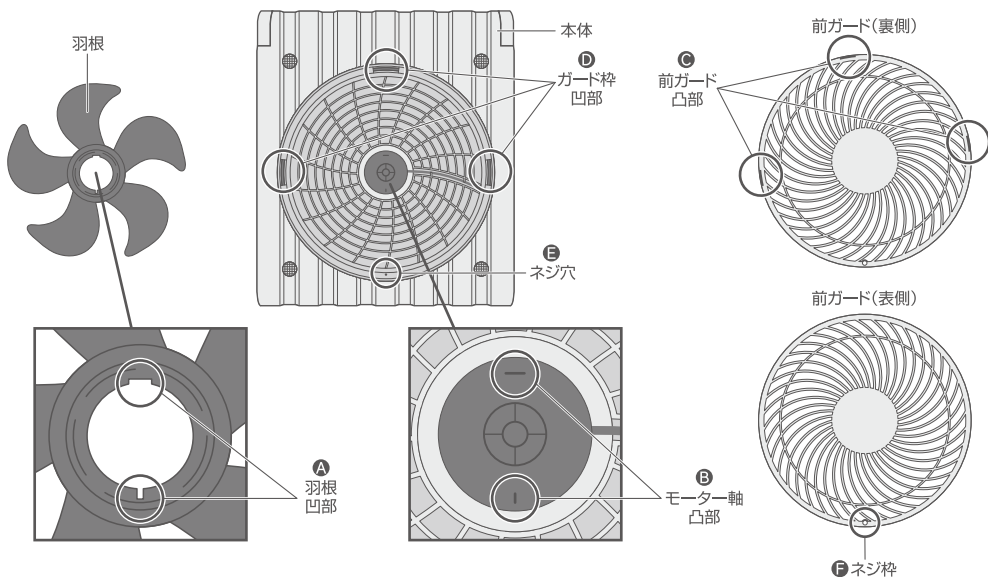
中性洗剤をぬるま湯で薄めたものを布につけ、よく絞ってから拭くと汚れが落ちやすくなります。



お手入れ(つづき)

取り付けについて …取り外しの場合と逆の作業をして取り付けてください。(位置合わせのポイントは下記図を参考)

- ①羽根の凹部(A)を本体モーター軸の凸部(B)にはめて、スピナーでしっかり締めます。(反時計まわり)
- ②前ガード裏側の凸部(C)(3ヶ所)を、本体ガード枠の凹部(D)の位置に合わせてはめます。
前ガードを時計まわりに止まるところまで回すと、本体のネジ穴(E)と前ガード下部のネジ枠(F)の位置が合います。
- ③取り外しの際に外したネジを、プラス精密ドライバーで時計まわりに回し、しっかり締めます。



保管について

シーズン終了後は、必ずホコリを取るなどのお手入れをおこなってからビニール袋などに入れてお買い上げ時の箱や収納袋に入れて保管してください。

▲ 注意

- 付属のACアダプター、USBケーブルをなくさないように、本体と一緒に保管してください。
- 直射日光の当たる場所や高温多湿の場所に放置しないでください。変形・故障の原因になります。
- バッテリー残量が50%前後の状態での保管してください。
(バッテリー切れの状態からACアダプターとUSBケーブルで、3~4時間程度充電した状態)
バッテリー残量がない状態や満タン状態で長期間放置しないでください。
バッテリーの性能が著しく低下する恐れがあります。

故障かな?と思ったら...

症状	原因	処置・確認
運転しない	バッテリー残量が無くなっていませんか?	本体充電してください。(P.4-6参照)
自動で運転を停止した	バッテリー残量が無くなっていませんか?	本体充電してください。(P.4-6参照)
	オフタイマーで送風運転が停止していませんか?	再度、ボタンで設定をしてください。(P.7参照)
本体の充電ができない	各プラグが正しく接続されていますか?	各プラグを正しく接続してください。(P.5参照)
	パソコンなどお使いの機器の電源が入っていない。	接続しているUSB機器の電源を入れてください。(P.5参照)
	接続されている機器が対応していない。	対応している機器に接続してください。
	ソーラーパネルに十分な太陽光が当たっていない。	明るいう太陽光を当て充電してください。日射条件、周囲温度、季節によって大きく変化します。
	急速充電と給電を同時におこなっていませんか?	本体を充電したい場合は、急速充電を停止してください。
フル充電で運転できる時間が短い	温度の低い場所で使用していませんか?	温度の低い場所では使用できる時間が短くなります。
	給電しながら運転していませんか?	給電しながらの運転は連続運転時間が短くなります。
	バッテリーの寿命。	充電しても運転時間が極端に短い場合はバッテリー寿命です。
本体充電が完了するまで時間がかかる	送風運転または給電しながら本体充電している。	送風運転または給電を停止して本体充電してください。 (送風運転または給電しながらでも本体充電は可能ですが、時間がかかる場合があります。によっては本体充電が停止します。)
	環境により本体充電時間が長くなることがあります。	故障ではありません。 周囲の温度が10~30℃内での充電をおすすめします。
外部機器に給電できない	バッテリー残量が無くなっていませんか?	本体充電してください。(P.4-6参照)
	各プラグが正しく接続されていますか?	各プラグを正しく接続してください。(P.8参照)
風量が弱い	お手入れをしていますか?羽根などにホコリが溜まっていませんか?	お手入れをしっかりと行ってください。 (ホコリ等を取り除いてください)
	急速充電(USB PDを使用)していませんか?	急速充電しながらの送風運転はファンの回転数が落ち、風量が弱くなります。
異常音がする	前ガード、羽根、スピナーは正しく取り付けられていますか?	正しく取り付けてください。 (P.9-11参照)
80~90分に一度一瞬風が弱くなる	定期的な電圧を検知するため回転の負荷を軽減させています。	故障ではありません。 そのままご使用いただけます。

上記をお確かめの上で、解決できなかった場合は、お買い求めの販売店もしくは弊社アフターサービスまでご連絡ください。

製品仕様

製品サイズ	(約)W270×D95×H315mm (本体を閉じた状態)
質量	本体:(約)1.9kg
内蔵電池	リチウムイオンポリマー充電電池 DC3.7V 10,000mAh
フル充電時間	USB充電:(約)7時間(付属ACアダプター使用の場合)
	太陽光充電:(約)14時間(充電時間は日射条件、周囲温度、季節によって大きく変化します。)
	急速充電:(約)6時間(USB PD 18W出力のACアダプターとUSB PD対応のケーブルを使用した場合。) ※付属品はUSB PD対応ではありません。
連続使用時間	(約)6時間 ※風量「Full」で運転した場合
定格入力	USB-C: DC5V 3A/9V 2A/12V 1.5A
定格出力	USB-A: DC5V 2.4A USB-C: DC5V 3A/9V 2A/12V 1.5A
防滴性能	IPX4(防沫形)相当
付属品	ACアダプター、USBケーブル(USB-C/A ケーブル長さ約2m)
材質	本体: ABS樹脂、ポリカーボネート、PET 羽根: ABS樹脂

※製品仕様および外観は改良のため、予告なく変更することがあります。

長期使用製品安全制度に基づく本体表示

本体に表示している【設計上の標準使用期間】とは、経年劣化により危害の発生が高まることを注意喚起するために、電気用品安全法で義務付けられた内容の表示をおこなっています。

○設計上の標準使用期間とは？

右記の標準的な使用条件の下で、適切な取扱い、適切な維持管理により、製造した年から安全上支障なく使用することができる標準期間を記しています。

※設計上の標準使用期間は、無償保証期間とは異なります。また偶発的な故障を保証する期間ではありません。無償保証期間は、お買い上げの日から1年間です。

○ご注意

(社)日本電機工業会が規格化した基準条件で算出した目安期間ですので、使用頻度、使用環境、業務用などで使用すると、標準使用期間よりも短い期間で経年劣化する可能性があります。



設計上の標準使用期間を超えて使用されますと、経年劣化による発火・ケガ等の事故に至る恐れがあります。点検のご用命は弊社アフターサービスまでご連絡ください。

(社)日本電機工業会自主基準 HD-116-3による【扇風機】

環境条件	電圧	単相100V
	周波数	50/60Hz
	温度/湿度	30℃/65%±20%
	設置場所	取扱説明書による標準設置
負荷条件		定格負荷(風速)
想定時間など	運転時間	8時間/日
	運転回数	5回/日
	運転日数	110日/年
	スイッチ操作回数	550回/年
	首振運転の割合	100%

アフターサービス

アフターサービスについてご不明の場合には、お買い上げの販売店、または弊社までお問い合わせください。

1.修理を依頼される時

- *保証期間中は、商品に保証書を添えてお買い上げ販売店にご持参、または弊社にご連絡ください。保証書の記載内容により無料修理致します。
- *保証期間が過ぎている時は、弊社に連絡の上、ご相談ください。
- *保証書に所定の記入や販売店の印章がなき場合、又は字句を書き替えられた場合は、無料修理を保証することはできませんのでご注意ください。

2.補修用性能部品の保有期間

- *この製品の補修用性能部品の保有期間は製造打切後8年間です。補修用性能部品とは、その製品の機能を維持するために必要な部品です。

3.保証書について

- *保証書は必ず「お買い上げ日・販売店名」などの記入をお確かめの上、内容をよくお読みの後、大切に保管してください。
- *保証期間はお買い上げ日から1年間です。

修理・部品購入のお問い合わせ

ご連絡していただきたい内容

- 品名
- 品番
- お買い上げ日
- 故障の状況
(できるだけ具体的に)



2次元コード



修理に関するお問い合わせ

0120-350352

部品購入に関する
お問い合わせ

0587-22-5353

インターネット販売

www.apix-direct.jp

営業時間：(平日) 月曜日～金曜日
※祝祭日を除く

午前 10:00～11:30
午後 1:00～5:00

※混雑時には繋がりにくい場合があります。
繋がらない場合は下記番号におかけください。

予備回線：TEL.0587-38-5320

ご使用の回線(IP電話など)によっては、回線の混雑時に数分で切れる場合があります。

廃棄について



Li-ion

本製品はリチウムイオンポリマー充電体内蔵の製品です。リチウムイオンポリマー充電体はリサイクルできます。本製品を廃棄する場合は、リサイクル協力店にお持ちください。分別した本体の廃棄については、お住まい各自自治体の廃棄処分方法に従ってください。