

取扱説明書

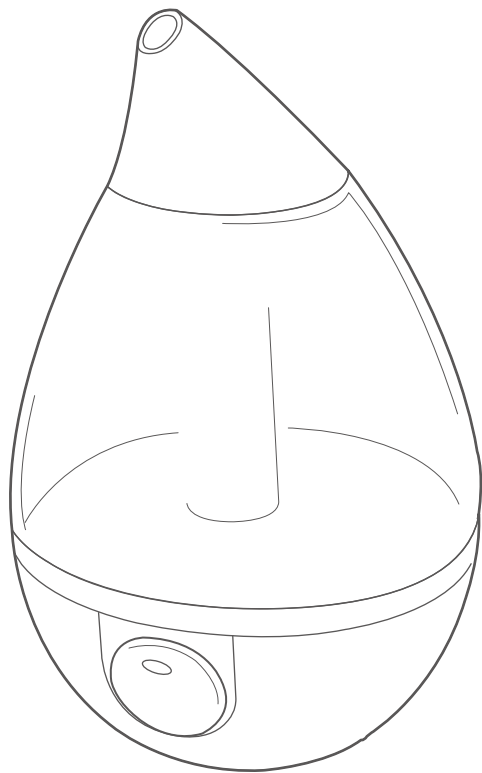
ULTRASONIC AROMA HUMIDIFIER

超音波式アロマ加湿器

品番

AHD-018

FSWD-8108



- この度はお買い上げ頂きまして、誠にありがとうございます。
- この取扱説明書をよくお読みの上、正しくご使用ください。
- 取扱説明書及び、保証書は大切に保管してください。
- ご使用前に「安全上のご注意」を必ずお読みください。

動作チェックリスト	1
安全上のご注意	2-4
ご使用になる前に	5-6
各部のなまえ	7-8
使いかた	9-13
お手入れ	14-16
気になるトピックス	17-19
故障かな?と思ったら	20
製品仕様/メモ	21
アフターサービス	22
保証書	裏表紙

保証書付

この取扱説明書（裏表紙）には保証書がついています。必ず捺印をお受けください。

この製品は日本国内でのみご使用になれます。

This appliance is designed for domestic use in Japan only and can not be used in any other country.

✓ 動作チェックリスト

使用方法を間違えると、次のような症状が起こり、故障と思われることがあります。
お買い上げの販売店または、弊社にご相談になる前に、下記の表でチェックしてください。

症状が起きた時期	症 状	✓	処置・確認
購入時 (使いはじめ)	電源が入らない		電源プラグが正しく差し込まれていますか？
			本体と水タンク・部品がしっかりとセットされていますか？
			水タンクに水は入っていますか？ 水タンクに水を入れて本体にセットしてから、本体水槽に水が流れ込みます。 <u>しばらく待ってから運転を開始してください。</u>
			室温が低い不是吗？ (室温が5～35℃の環境で使用してください。)
	加湿量が少ない		本体に水タンクがしっかりとセットされていますか？ 調節ダイヤルで加湿量が変化しますか？
			室温：5～35℃の環境で使用していますか？ (室温・水溫・水質の影響で、運転開始直後は加湿量が少ない場合があります。)
	LEDライトがつかない		LEDボタン(タッチパネル)を押しましたか？
	加湿が途中で止まる		水タンクふたを中性洗剤で洗ってください。 (新品の場合、水タンクふたと抗菌カートリッジの間で水の膜ができ、水タンク内に空気がうまく入らず水槽に水が回らない場合があります。)
	周辺の床や家具に 水滴がつく(水浸し)		机の上など高い場所に設置していますか？
			お部屋の温度・湿度に合わせて加湿量を調節していますか？ (特に、就寝時は室温が下がることがあるのでご注意ください。)
		空調の風が直接本体にあたっていますか？	
アロマが香らない		柑橘系のオイルは、香りにくい場合があります。	
使用後 しばらくして	加湿量が少ない		本体に水タンクがしっかりとセットされていますか？
			超音波振動部(中央部分)のお手入れはされていますか？
	加湿が途中で止まる		本体水槽、抗菌カートリッジにぬめりはありませんか？ (水槽内を付属のお手入れブラシで手入れしてください。抗菌カートリッジは水ですすいでください。)
	水が漏れる		水タンクを外した時、本体水槽が水でいっぱいになっていませんか？ (暖房器具の近くなど高温になる場所で使用すると、水タンク内の空気が温められて膨張し水が押し出され、水漏れの原因になります。)
本体水槽を 乾燥させた後 前回使用した時から 長期間経過し、再度 使用しはじめた時	電源が入らない		本体水槽に水が入った状態でフロートが底から浮いていますか？ (フロートをお手入れブラシなどを使って底から離し、フロートの下のお手入れをしてください。)

安全上のご注意

ご使用になる前に「安全上のご注意」をよくお読みの上、正しくお使いください。以下の注意事項は、製品を安全に正しくお使いいただき、あなたや他の人々への危害や損害を未然に防止するためのものですので、必ずお守りください。

⚠ 警告

この表示を無視して誤った取扱いをすると、人が死亡または重傷を負うことが想定される危害の程度を示しています。

●修理技術者以外は、絶対に分解したり改造したりしないでください。

発火したり、異常動作でケガをする恐れがあります。

●交流100V以外では使用しないでください。

異常過熱して火災の原因になります。

●電源プラグにホコリが付着している場合は拭き取ってください。

●電源コードが傷んだり、コンセントの差し込みがゆるいときは使用しないでください。

●電源プラグはコンセントの奥までしっかり差し込んでください。

●異常時（こげ臭い、発煙など）は、必ず電源プラグをコンセントから抜き、使用を停止してください。

●使用后（使用しない時）は必ず電源を切り、電源プラグをコンセントから抜いてください。

●電源コードを傷つけたり、破損したり、加工したり、無理に曲げたり、引っ張ったり、ねじったり束ねたり、重いものを載せたり、挟み込んだりしないでください。

火災・ショート・感電の原因となります。

●本体の隙間にピンや針金などの金属物等、異物を入れないでください。

●ぬれた手で、電源コードを抜き差ししないでください。

●小さなお子様だけで使用させたり、幼児の手の届くところで使用しないでください。

感電・ケガの原因となります。

●梱包用袋は小さなお子様の手の届かないところに保管してください。

誤ってかぶると、窒息したり事故の原因になります。

●お手入れや給水する際は必ず電源を切り、電源プラグをコンセントから抜いておこなってください。

感電・ショート、故障・異常動作でケガの原因となります。

●お手入れをおこなわずに本製品を使用し続けしないでください。

使用後は必ずお手入れをおこなってください。雑菌やカビなどが増殖し、健康を害する恐れがあります。

●お手入れには、絶対に塩素系・アルカリ性の洗剤を使用しないでください。

洗剤が残った場合、有毒ガスが発生する恐れがあります。

●ミストは故意に吸入しないでください。

健康を害する恐れがあります。

●万一ご使用中に気分が悪くなったら、すぐに運転を中止してください。

高温・多湿の環境で使用されますと、まれに体調を崩す場合があります。特に小さなお子様や、ご高齢の方にはご注意ください。

安全上のご注意(つづき)

⚠ 注意

この表示を無視して誤った取扱いをすると、人が損害を負うことが想定されるか物的損害の発生が想定される危害・損害の程度を示しています。

- **カーペットやふとんの上、傾斜があって不安定な場所では使用しないでください。**
本体が転倒して水が漏れ、周辺の内装品に損害が出る恐れがあります。
- **壁や家具、カーテン、天井、衣類の近くに置かないでください。**
シミ・変色・変形の原因になります。
- **ミストが直接あたる場所に電気製品、時計、パソコン等の精密機械を置かないでください。**
湿気によって故障・誤動作の原因になります。
- **加湿量は周辺環境(室温・湿度)に注意して調節してください。**
過剰加湿によって、周辺の床や家具などが濡れる恐れがあります。
- **下記の状況で使用する際は、過剰加湿による床や家具の濡れにご注意ください。**
 - ・ 室温が低いときや、湿度が高い状態 ・ 窓際(室温が低いため) ・ 空調機器などの風が当たる場合
 - ・ 室内が無風状態で霧がうまく拡散できない状態 ・ 加湿量を最大で運転する場合
 - ・ 狭い場所や閉め切った場所での使用 ・ 低い台の上や直接床に置いての使用
- **本製品は周辺環境が、室温：5～35℃ 湿度：60%以下のところでご使用ください。**
特に室温が低すぎると、超音波振動部やモーターなどがうまく動作せず、加湿量が少なくなるなど不具合の原因になります。
加湿量が少ないと感じたら、一旦運転を停止し室温を上げてから、本製品を1時間ほど室温に慣れさせ運転を再開してください。
- **室温・水温・水質などの影響で、運転開始直後は加湿量が少ない場合があります。**
故障ではありません。しばらくすると加湿量が安定します。
- **直射日光の当たるところや、暖房器具の近くなど高温になるところには置かないでください。
(石油・ガス・電気ストーブの近くや、電気カーペットの上など)**
熱により水タンク内の空気が膨張し、水タンクから必要以上に水が押し出されて水槽の水位が上がるため水漏れしたり加湿量が少なくなるなど不具合の原因になります。
- **水タンクや水槽には常温の水道水以外は入れないでください。**
※水道水(飲料用)は、抗菌処理がされているので、カビや雑菌の繁殖を抑えてくれます。
極端に冷たい水やお湯などは、不具合や故障の原因になります。
- **水タンクふたは必ずしっかりとしめてください。**
水タンクふたをしめた後、ふたを下側にして両手で水タンクを持ち、軽く振って水漏れがないことを確認してください。
(数滴落ちる程度は正常です。)
- **水タンクや水槽内に水が入った状態で、本製品を持ち上げて移動しないでください。**
本製品が傾くと、必要以上に水槽の水位が上がって不具合が起きたり、内部に水が入り故障の原因になります。
移動する際は必ず水タンクを外して、水槽内の水を捨ててからおこなってください。
- **水タンクを本体にセットした後は、水タンクを何度も持ち上げないでください。**
持ち上げるたびに水位が上がリ、加湿量が少なくなるなど不具合の原因になります。

安全上のご注意(つづき)

⚠ 注意

この表示を無視して誤った取扱いをすると、人が損害を負うことが想定されるか物的損害の発生が想定される危害・損害の程度を示しています。

- **水タンクや吹出カバーをはずしたまま運転しないでください。**
水が噴き出して、周辺の床や家具に損害が出る恐れがあります。
- **ご使用中に超音波振動部や水槽内の水柱を指などで触れないでください。**
痛みを感じる場合があります。
- **抗菌カートリッジをはずした状態で使用しないでください。また交換時期は必ず守ってください。**
抗菌カートリッジの効果がなくなると、雑菌が繁殖したり、異臭を放つ可能性があります。
交換目安は約6ヶ月です。必ずセットして使用してください。
- **超音波振動部やフロートのお手入れは必ずおこなってください。(使用後は毎回おこなってください)**
お手入れを怠ると汚れが固着して取れなくなり、故障や水漏れの原因になります。
- **本体を水に浸したり、丸洗いしないでください。**
底部の電気部に水が入ると、ショート・故障の原因になります。
- **水を捨てる際は、必ず排水方向指示にしたがって排水してください。**
本体内部の基板等に水が入り、ショート・故障の原因になります。
- **本製品を乾燥させる場合は、直射日光に当てず、陰干しでおこなってください。**
本体が変色・変形を起こす場合があります。
- **水タンクの水は毎日新しい水に入れかえてください。**
雑菌・カビが繁殖し、異臭の原因になります。
- **本製品は室内用及び家庭用です。屋外や業務目的で使用しないでください。**
不具合・故障の原因になります。
- **アロマオイルを使用する時は、オイル自体の注意書に従い、添加量に注意してください。**
アロマオイル(天然抽出成分100%)以外の合成香料を使用したり、多量のオイルを入れたりしないでください。
- **アロマオイルやアロマウォーターを直接水槽や水タンクに入れしないでください。**
芳香成分でプラスチックが変質して割れてしまい、水漏れなど故障の原因になります。
また、超音波振動部に影響を及ぼし、加湿量が少なくなるなど不具合の原因になります。
- **アロマトレイにアロマオイルを規定量以上入れしないでください。**
製品のプラスチック部分に変形し、故障や水漏れの原因になります。
鼻が香りに慣れてしまった場合は、違う香りに替えてみてください。
- **SHIZUKUナノプラチナウォーターは弊社販売のもの以外は使用しないでください。**
不具合・故障の原因になります。

ご使用になる前に

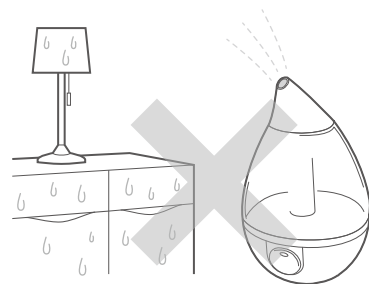
周辺環境のご注意

- 周辺環境が**室温：5～35℃ 湿度：60%以下**のところでご使用ください

※室温・水温・水質などの影響で、電源を入れた直後は加湿量が少ない場合がありますが故障ではありません。しばらくすると加湿量が安定します。

- 湿度40～60%**を保つように加湿量を調節してください

※過剰加湿で床や家具を濡らす恐れがあります。



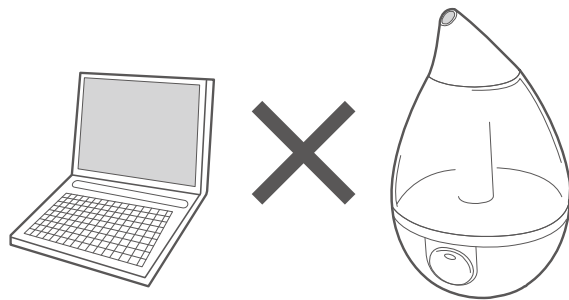
設置場所のご注意

- 設置する場所は、ダイニングテーブルなどの高い位置にすると空気中に気化しやすくより効果的です。

※下記の場所では、使用しないでください。

- ・電気製品、時計、パソコン等の精密機器の近く
- ・家具、壁、カーテン、天井の近く
- ・磁気の多いところ
- ・エアコンの風が当たる場所など
- ・直射日光の当たるところ
- ・暖房器具の近く(1m以内)など高温になるところ

(石油・ガス・電気ストーブの近くや、電気カーペットの上など)



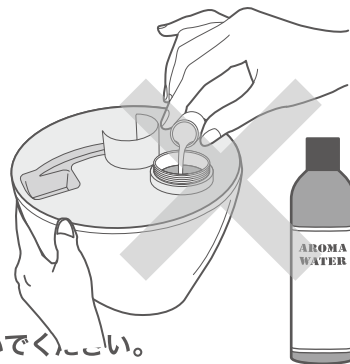
▲ 注意

- 長時間同じ場所で使用すると、白い粉が付着したり材質・塗料によっては変形・変色(シミ等)する場合があります。
- 加湿器の下に布や市販の水漏れ防止シートなど敷いて使用してください。また、低い場所で使用すると床がぬれる場合がありますので、床から50cm以上離れた場所に設置してください。

ご使用になる前に(つづき)

使用上のご注意

- ご使用中に気分が悪くなったら、すぐに運転を中止してください。
- 水タンクや水槽には常温の水道水以外は入れないでください。
- 水タンクふたは必ずしっかりとしめてください。
- 水タンクや水槽内に水が入った状態で、本製品を持ち上げて移動しないでください。
- ご使用中は超音波振動部や水槽内の水柱を指などで触らないでください。
- 水タンクの水は毎日新しい水に入れかえてください。
- 超音波振動部やフロートのお手入れはこまめにおこなってください。
- お手入れや給水する際は必ず電源を切り電源プラグをコンセントから抜いてください。
- アロマウォーターを水槽や水タンクに入れないでください。
- アロマトレイにアロマオイルを規定量以上入れないでください。
- SHIZUKUナノプラチナウォーターは弊社販売のもの以外は使用しないでください。



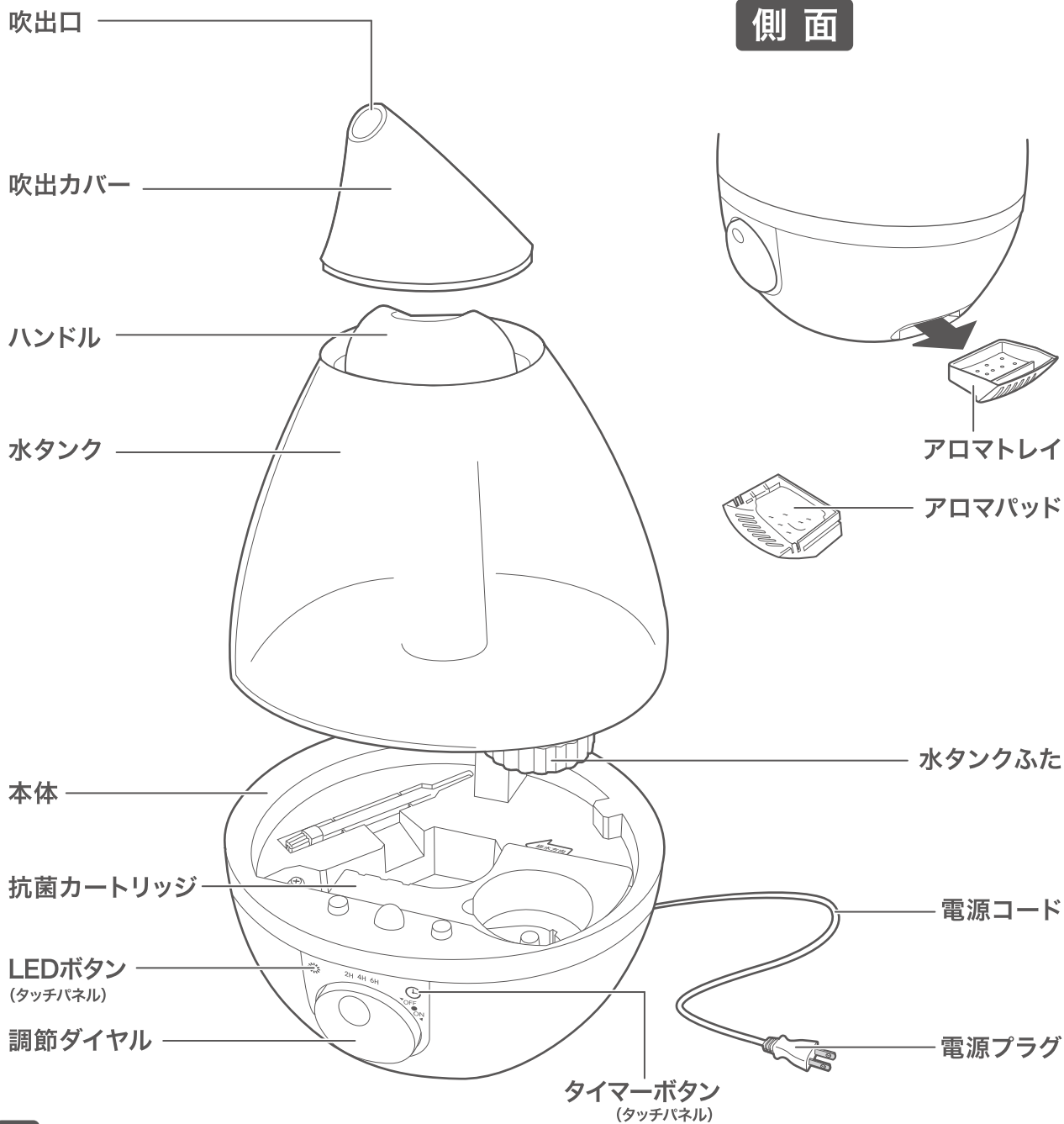
知っておいていただきたいこと

本製品は超音波振動により、水を細かな霧状にして噴霧する加湿器です。

1. **細かなミストを放出します。**
スチーム式とは違い、熱い蒸気が出ないので安心です。
2. **長時間運転すると、過剰加湿により水滴が床につく場合があります。**
お部屋の湿度に合わせて運転してください。床面のシミ・変色の原因になります。
3. **お手入れを怠ると、水の成分(ミネラル分)が付着し、雑菌が繁殖します。**
お部屋が結露して乾燥すると、水中のミネラル分(白い粉など)が析出しますが、人体に影響はありません。
4. **ガスコンロ等の炎の色が赤くなる場合があります。**
水道水のミネラル分による発色反応です。有害な物質によるものや、不完全燃焼によって起こる現象ではありません。

▲ 注意 使用後必ずお手入れをしてください。 ※超音波振動部に付着するミネラル分は専用ブラシで落としてください。

各部のなまえ



各部のなまえ(つづき)

本体内部

ファン部送風口

ファン部

お手入れブラシ

※出荷時は図の位置に設置されています。

排水方向表示

超音波振動部

水槽

フロート

LEDライト

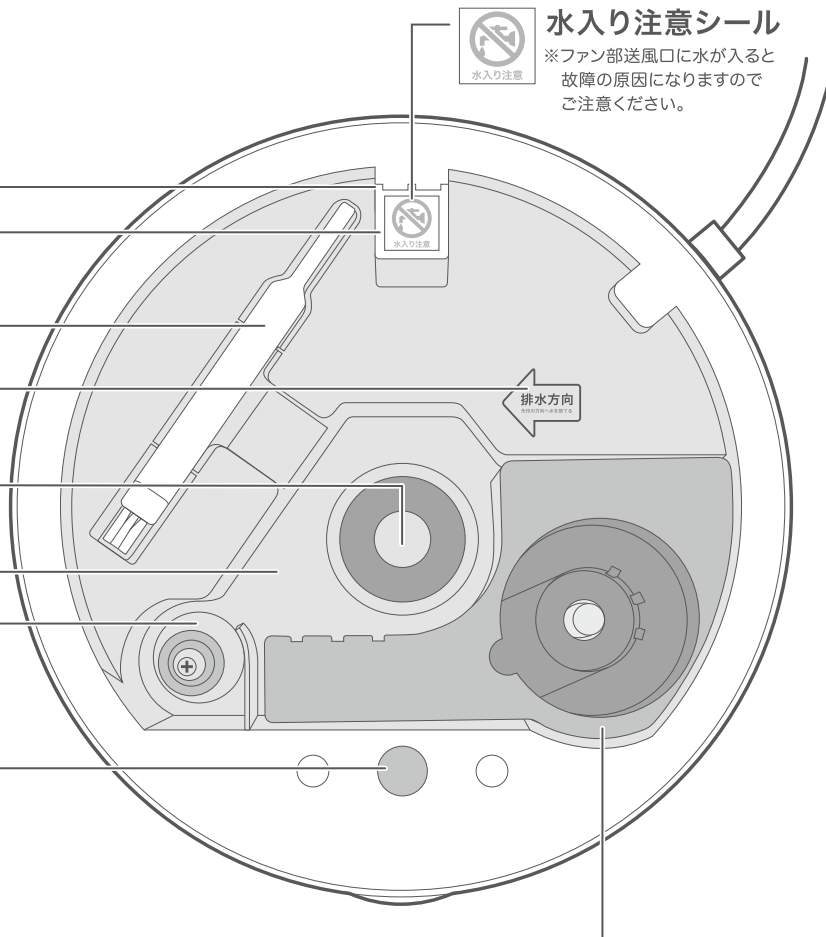
抗菌カートリッジ

※抗菌カートリッジは消耗品で
寿命は約6ヶ月です。

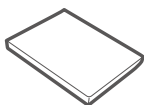


水入り注意シール

※ファン部送風口に水が入ると
故障の原因になりますので
ご注意ください。



付属品



アロマパッド(3枚)

※アロマオイルは付属しておりません。



お手入れブラシ

※出荷時は本体内部に設置されています。
※使用時は取りはずして、無くさないよう
保管してください。

▲ 注意

- 抗菌カートリッジは必ず本体に取り付けてご使用ください。
- 残った水は、必ず排水方向表示の指示方向にしたがって捨ててください。
- 超音波振動部は使用後毎回必ずお手入れをおこなってください。

使いかた

1. タンクに水道水を入れる

① 水タンクを本体からはずす

吹出カバーを取りはずし、片手で水タンクの底を支えながらハンドルをもう片方の手で持ち上げます。

※ご使用後は、タンク上部（吹出カバー内）や、ハンドルに水が溜まる場合があります。
※吹出カバーのふちを強く持ったり、指をすべらせたりするとケガをする恐れがあります。

② 水タンクふたをはずして水道水を入れる

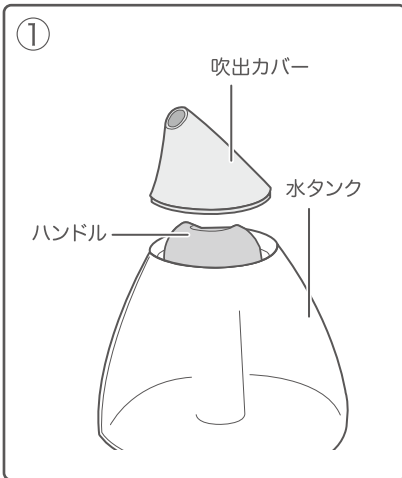
反時計回りにふたを回し、常温の水道水を入れます。

※水道水以外は入れないでください。

③ 水タンクふたをしめる

水道水を入れたら水タンクのふたを時計回りに回し、しっかり閉めます。

※水タンクふたがしっかりしまっているか、水が漏れないかを確認してください。



⚠ 注意 下記のことをタンク内に入れしないでください。

浄水器の水、アロマオイル、アロマウォーター、アルカリイオン水、ミネラルウォーター、井戸水
汚れた水、熱湯、抗菌処理していないもの、40℃以上の湯、化学薬品、芳香剤、水以外のもの

●移動の際は、図③のように水タンクふたを上にして運んでください。水がこぼれる場合があります。



使いかた(つづき)

2.本体にセットする

① 抗菌カートリッジを本体にセットする

図①の場所に抗菌カートリッジをセットします。
※抗菌カートリッジは必ずセットした状態でご使用ください。
※出荷時は本体に抗菌カートリッジがセットされています。

② 水タンクを本体にセットする

図②のように水タンクのロゴマークと本体の調節ダイヤル位置が中心に合うようにゆっくりセットします。
※セットしたら水が本体側に流れ込みます。セットしてからは本体を傾けたりしないでください。
※水を入れた水タンクは重くなります。方向を確認しながら慎重にセットしてください。

③ 吹出カバーを水タンクにセットする

図③のようにミストを飛ばしたい方向に吹出口を向けてセットします。
※壁や家具、電子機器の方向に吹出口を向けないでください。
※吹出カバーのふちを強く持ったり、指をすべらせたりするとケガをする恐れがあります。

抗菌カートリッジ初回使用について

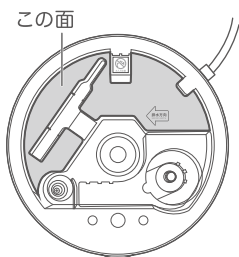
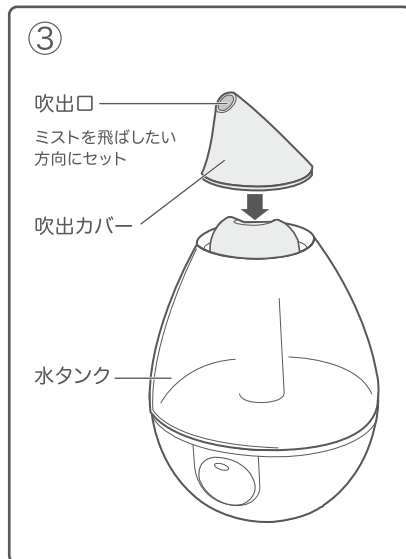
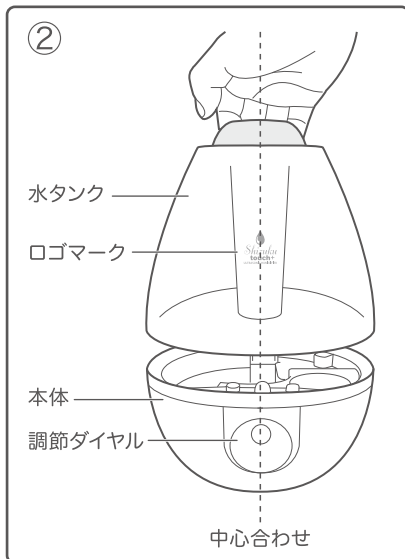
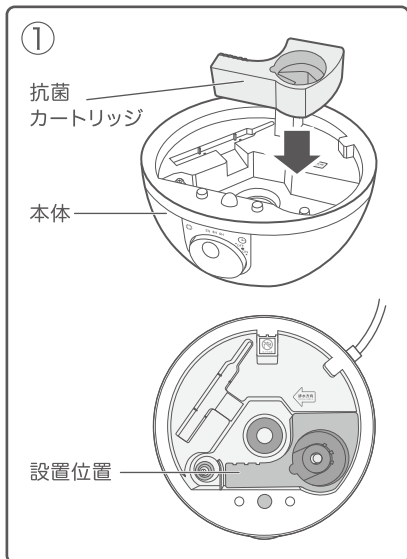
抗菌カートリッジの寿命目安は約6ヶ月です。交換する時期を忘れないためにもカートリッジ上面に貼られたラベルに使用開始日を必ず記入してください。記入の際は、水に触れても落ちない油性ペン等を使用してください。

超音波式アロマ加湿器専用抗菌カートリッジ

●使用開始日から6ヶ月後を目安に交換してください。

使用開始日

年 月 日



本体側に流れ込む水量の目安

タンクから本体に水が流れ込むとき、左図の面(排水方向指示のある面)より少し低いくらいの水かさが正常です。

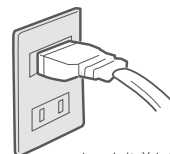
※極端に水かさが高い場合は、タンクにヒビ・割れがないか、あるいは水タンクふたがしっかりしまっているか確認してください。

※水槽に水が流れ込むまで、多少時間がかかります。しばらく経ってから運転を開始してください。

使いかた(つづき)

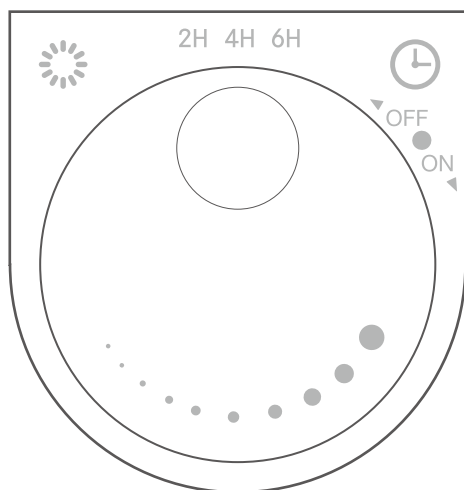
3.電源プラグをコンセントに差し込む

電源プラグはコンセントの奥までしっかりと差し込んでください。
プラグ先端にホコリ等が付着していたら、必ず拭き取ってから差し込んでください。



しっかり差し込む

4.調節ダイヤルを回して運転する



電源を入れるとき

調節ダイヤルを時計回りに少し回すと、「ピッ」という音とともに運転を開始します。このとき、同時にLEDが点灯します。



調節ダイヤルを時計回りに回したとき

回した分だけ加湿量が多くなります。(ミストが強くなります)



調節ダイヤルを反時計回りに回したとき

回した分だけ加湿量が少なくなります。(ミストが弱くなります)

※調節ダイヤルの右上部◀OFF●ON▶のポイントで、電源が入/切します。
※加湿量を最大にすると(時計回りに回しきると)環境によっては過剰加湿になり水滴が床に着く場合がありますので、程よい加湿量でお使いください。

電源を切るとき

調節ダイヤルを反時計回りに回しきると、電源が切れます。
このとき、同時にライトが消灯します。(LEDライトがついていた場合)

5.LEDライトを切/入する

◎本製品はタッチパネル方式を採用しており、タッチするだけで操作できます。

①LEDライトを切る(OFFにする)

ライトが点灯している状態で右図☀️マークをタッチすると「ピッ」という音とともに水タンク内のライトが消灯します。

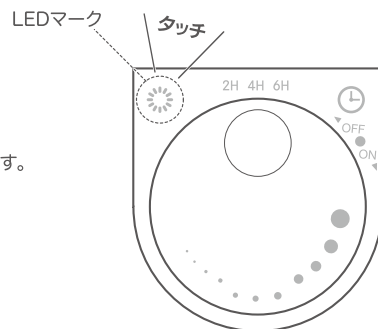
※電源を切ったとき、または水タンク内の水がなくなったときは、☀️マークを押さなくてもLEDは消灯します。

②LEDライトをつける(ONにする)

運転中ライトが切れている状態で右図☀️マークをタッチすると「ピッ」という音とともに水タンク内のライトが点灯します。

※確実に反応するよう、☀️マークの上をしっかりとタッチしてください。

※電源を入れる時は、LEDライトも同時に点灯します。水が無い時は点灯しません。



使いかた(つづき)

6. OFFタイマーを設定する

※設定時間後に加湿が止まります。

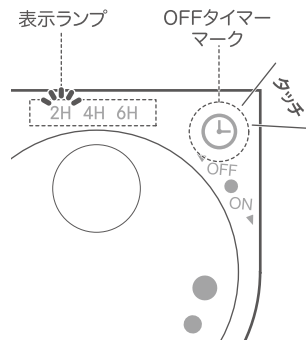
◎本製品はタッチパネル方式を採用しており、タッチするだけで操作できます。

① OFFタイマーの設定をする

※途中で水が無くなると、タイマーはリセットされます。
運転中に右図⌚マークをタッチすると「ピッ」という音とともに、表示ランプが点灯しOFFタイマーが設定できます。

※確実に反応するよう、⌚マークをしっかりとタッチしてください。

※時間が経過すると表示ランプが切り替わり、残り時間の目安を表示します。(例:4H→2H)



時間が過ぎると表示ランプが点滅し、加湿動作が停止します。

再び起動させたい場合は、電源を入れなおすか、⌚マークを3秒間タッチしてください。

7. アロマを使用する

※アロマ機能は使用しなくても問題はありません。お好みでご使用ください。

① 本体からアロマトレイを取り出す

手前にゆっくりと引いてください。

② アロマパッドにアロマオイルを1~2滴染み込ませる

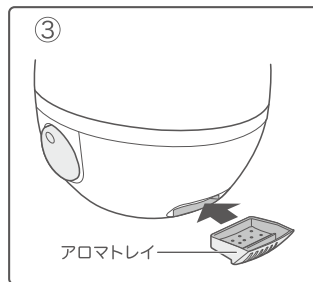
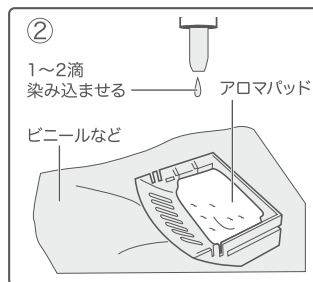
オイルがこぼれないように、ビニールなどをトレイの下に敷いてから滴下してください。

※アロマオイルを染み込ませ過ぎないようにご注意ください。

③ アロマトレイを本体にセットする

アロマオイルが本体に付かないよう気をつけながらゆっくりセットしてください。

※アロマトレイを本体に強く押し付け過ぎないようにご注意ください。



アロマオイルの注意書をよくお読みの上、正しくご使用ください。

●水タンクや水槽に直接アロマオイルやアロマウォーターを入れないでください。

本体が変形・割れにより水漏れする恐れがあります。

●本体やアロマトレイにアロマオイルが付着した時は、すぐに洗い流すかきれいにふき取ってください。

本体のプラスチック部に付着すると、芳香成分によっては割れ・変色・変形する恐れがあります。

●アロマトレイを引き出す際、本体の水こぼれに注意してください。

●本体を移動する際は、アロマトレイを落とさないよう注意してください。

●天然抽出物(100%)以外の合成香料などは使用しないでください。

使いかた(つづき)

8. タンクの水が空になった場合

■自動停止機能

電源を入れたまま加湿器内の水が少なくなると、LEDライトが消灯し、自動で超音波振動部の運転が停止します。その後は下記のように対応してください。

※完全に水が無くなるまで、電源の入/切を繰り返すことがあります。(LEDライトが点滅することがあります。)

①電源を切り、電源プラグをコンセントから抜く

調節ダイヤルを反時計回りに回し切って電源を切り、電源プラグを持ってコンセントから抜いてください。

※水が電源プラグやコンセント差し込み部に付着しないように気をつけてください。

②水タンクと本体の残った水を捨て、お手入れをおこなう

お手入れ方法はP14-16をご参照ください。

③続けて使用する場合は、P9「タンクに水道水を入れる」にしたがって給水する

必ず新しい水に入れ替えてください。そのまま使うと、カビや雑菌が繁殖し、健康を害する恐れがあります。

▲注意

しばらく使用しない場合は本体、水タンクの中をしっかりと乾燥させて保管してください。

※表面や内部が濡れているとカビや細菌の繁殖、異臭などの原因になります。

※本体内部、超音波振動部に鉱物が付着していないか確認してください。溜まっていたらお手入れをおこなってください。

9. 水タンク、本体に残った水を排水する

①電源を切り、電源プラグをコンセントから抜く

調節ダイヤルを反時計回りに回し切って電源を切り、電源プラグを持ってコンセントから抜いてください。

※水が電源プラグやコンセント差し込み部に付着しないように気をつけてください。

②本体に残った水を捨てる

水を捨てる場合は、必ず排水方向表示にしたがって排水してください。

※排水方向表示と違う方向から排水すると、本体の内部に水が侵入し、故障する可能性があります。

本体の水を捨てる場合は、必ず水を残さず捨ててください。

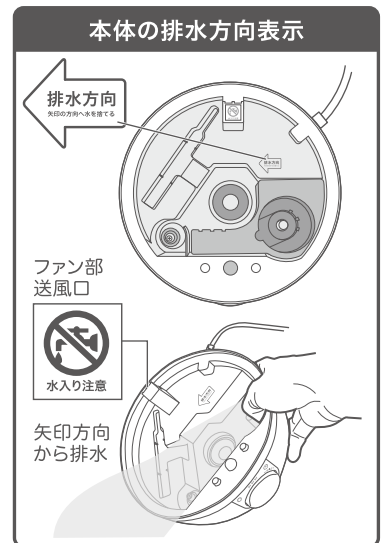
※水を捨て切らないとカビや細菌の繁殖、異臭などの原因になります。

※排水の際は、ファン部送風口に水が入らないようご注意ください。

③水タンクに残った水を捨てる

タンクの水を捨てる場合は、必ず水を残さず捨ててください。

※水を捨て切らないとカビや細菌の繁殖、異臭などの原因になります。



お手入れ

重要

使用経過による、性能低下・悪臭・汚れ・細菌繁殖を防止する為に
使用後は毎回必ずお手入れをおこなってください。

お手入れに関してのご注意

- 本体の丸洗いはしないでください。本体内部に水が入り、故障の原因になります。
- 食器洗い乾燥機や食器乾燥機に入れて乾燥させないでください。
- 洗剤・クレンザー・漂白剤・金属たわし・化学ぞうきんなどは使用しないでください。
- お手入れ後は各部品を、必ず元通り正しい位置に取り付けてください。



本体の変質変色の恐れあり

シンナー、ベンジン、アルコール
アルカリ洗剤、みがき粉は使用しないでください。

1.お手入れの準備をする

お手入れをおこなう前に、下記の準備をしてください。

①電源を切り、電源プラグをコンセントから抜く

調節ダイヤルを左に回し切って電源を切り、電源プラグをコンセントから抜いてください。

※電源プラグを抜くときは、電源コードを引っ張らずに、必ず電源プラグをもって抜いてください。

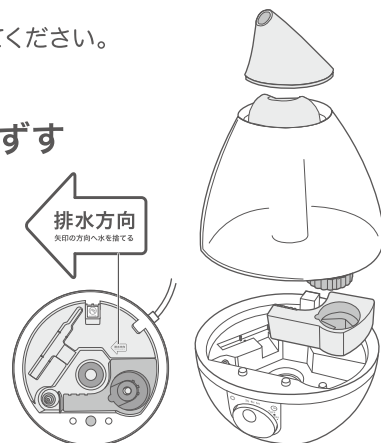
②吹出カバー、水タンク、抗菌カートリッジを本体からはずす

はずすときは水滴が落ちることがあるため、タオルなどを敷いてください。

③本体、水タンクに残った水を捨てる(P13参照)

本体の水を捨てる場合は、必ず排水方向表示にしたがって排水してください。

※排水方向表示と違う方向から排水すると、本体の内部に水が侵入し、故障する可能性があります。

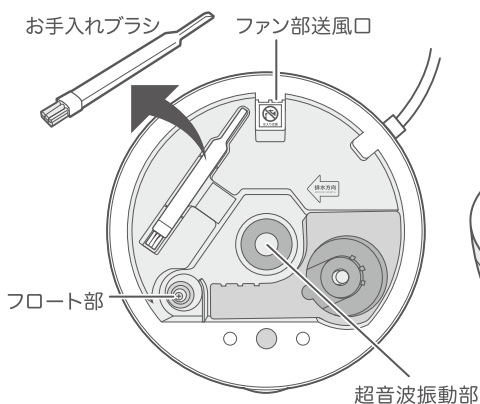


お手入れ(つづき)

2.本体のお手入れ

■本体内部(フロート部)、超音波振動部のお手入れ

- 使用後は毎回必ずお手入れをおこなってください。
- 本体内部(フロート部)、超音波振動部をよく絞ったフキンで汚れを拭き取ります。取れない汚れは、付属のお手入れブラシで軽くこすってください。※お使いの水道水の鉱物成分やご使用頻度によって、付着の度合いが異なることがあります。
- 超音波振動部等をお手入れブラシのプラスチック部で力強く押し付けたりこすったりしないでください。
※超音波振動部の割れ、ゆがみが発生し、本体内部に水が侵入する恐れがあります。
- フロート底面が汚れていると、下にこびり付いてフロートが浮かなくなり、ミストが出なくなる場合がありますのでお手入れブラシ等で入念にお手入れをおこなってください。
- お手入れの際はファン部送風口に水が入らないようご注意ください。内部に水が侵入し、故障の原因になります。



本体内部(フロート部)及び、超音波振動部についてのカルキなどの白い粉を付属のお手入れブラシで軽くこすって汚れを落とします。水を浸した布などで拭き取ってください。

▲ 注意

- ※化学薬品や中性洗剤などを使用すると超音波振動部の機能を低下させますので絶対に使用しないでください。
- ※お手入れを怠ると、水の成分により鉱物の結晶がこびりついて、落ちにくくなります。
- ※表面に残った水滴は悪臭・カビ等の原因になりますので、乾いた布で拭き取ってください。

3.抗菌カートリッジのお手入れ

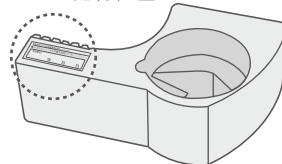
■使用後のお手入れ

- 使用後は毎回必ず、水道水ですすぐなどのお手入れをおこなってください。
- カルキなどの取れない汚れは、付属のお手入れブラシで軽くこすってください。
※洗剤・クレンザー・漂白剤・金属たわし・化学ぞうきんなどは使用しないでください。

■カートリッジの交換

- 抗菌カートリッジの寿命目安は約6ヶ月です。交換時期が来たら必ず新しいカートリッジに交換してください。
※交換する時期を忘れないためにも、カートリッジ上面に貼られたラベルに使用開始日を必ず記入してください。

ラベル貼付位置



超音波式アロマ加湿器専用抗菌カートリッジ

- 使用開始日から6ヶ月後を目安に交換してください。

使用開始日

年	月	日
---	---	---

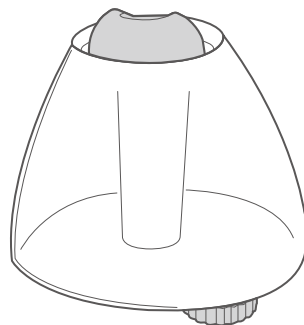
お手入れ(つづき)

4.水タンクのお手入れ

■使用後のお手入れ

- 使用後は毎回必ずお手入れをおこなってください。
- 水タンクに水を入れ、すすぎ洗いをします。底面などについたカルキなどの取れない汚れは、付属のお手入れブラシで軽くこすってください。

※お使いの水道水の鉱物成分やご使用頻度によって、付着の度合いが異なります。
※水タンクにヒビ、割れがあると水漏れを起こし使用できなくなります。取り扱いには十分にご注意ください。
※表面に残った水滴は悪臭・カビ等の原因になりますので、乾いた布で拭き取ってください。

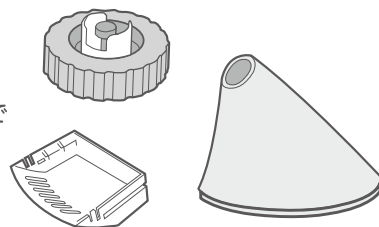


5.各部品のお手入れ

■使用後のお手入れ

- 使用後は毎回必ずお手入れをおこなってください。
- 絞ったフキンで汚れを拭き取ります。取れない汚れは、付属のお手入れブラシで軽くこすってください。

※お使いの水道水の鉱物成分やご使用頻度によって、付着の度合いが異なります。
※表面に残った水滴は悪臭・カビ等の原因になりますので、乾いた布で拭き取ってください。
※吹出カバーのふちを強く持ったり、指をすべらせたりするとケガをする恐れがあります。



長期間ご使用にならない場合

■本体・部品の乾燥

- お手入れ後は、付着した水を乾いた布で拭き、陰干し（屋内）で自然乾燥してください。
- 抗菌カートリッジは本体から取り外して、十分に乾燥させてください。

■保管について

- お買い上げ時のポリ袋などに入れ、直射日光の当たらない湿気の少ない場所に保管してください。

▲ 注意

- よく乾燥させないまま収納しないでください。カビの発生・悪臭の原因になります。
- 旅行や、数日間使用しない場合は、水タンク本体内部・水槽などに残った水をすべて捨ててください。

気になるトピックス

■ご使用の際、気になることがある場合は下記のトピックスを参考にしてください。

1. 使用時におこる現象 ※これらの現象は故障ではありません

加湿量について

- 室温・水温・水質などの影響で、運転開始直後は加湿量が少ない場合があります。特に室温が低すぎると、超音波振動部やモーターなどがうまく動作せず加湿量が少なくなるなど不具合の原因になります。

室温：5～35℃ 湿度：60%以下のところでご使用ください。

加湿量が少ないと感じたら、一旦運転を停止し室温を上げてから、本製品を1時間ほど室温に慣れさせ運転を再開してください。

床・壁の濡れについて

- 湿度が70%以上のときはすでにお部屋は十分潤っておりさらに加湿しようとする、床や壁、家具などが濡れてくる場合があります。湿度計を併用し、お部屋の湿度が高い場合は運転を停止するか、加湿量を弱く調節してください。
- 加湿器周辺の床濡れは、外気温が低くてミストが気化していないことが原因の一つです。お部屋の中を暖かい状態に保ち、加湿器を少し高い位置に設置して使用してください。

においについて

- 地域やマンションの水道水の環境により、若干においがする場合があります。
- お手入れを怠ると、雑菌やカビが繁殖して異臭を放つことがあります。異臭の発生を防ぐためにも、使用後は毎回必ずお手入れをおこなってください。

超音波振動部・水槽の汚れについて

- 本製品をお手入れせずに使い続けていると超音波振動部・水槽に汚れや白い粉が溜まります。

お使いの水道水の中に含まれるミネラル分(カルキ)が多すぎるために発生しています。加湿性能の低下、故障の原因になりますので、こまめにお手入れをおこなってください。特に超音波振動部、フロート部は入念にお手入れをおこなってください。

気になるトピックス(つづき)

1. 使用時におこる現象 ※これらの現象は故障ではありません

白い粉について

- 水道水に含まれるカルキやミネラル分など、結晶として現れるものがミストとともに床面や周囲に付着することがあります。
ミストが直接当たる場所にものを置くのを避けて、付着した場合はこまめに拭き取ってください。

ガスコンロの火の変色について

- 水道水には消毒のためのカルキ・ミネラル分が含まれており、空気中で火と接触すると炎色反応が起こり、コンロの火が赤くなることがあります。
有害な物質、不完全燃焼によるものではなく、人体に悪い影響はありません。

2. 効果的にご使用いただくために

効果的な置き場所

- ダイニングテーブルなどの高さで設置すると、ミストが空気中で気化しやすく均等にお部屋を加湿できます。
置く場所が低すぎると、気化するまでにミストは落下してしまい、床が濡れてしまう場合があります。

お部屋の湿度観察

- 快適なお部屋の湿度は40%~60%と言われています。
過剰加湿や加湿不足を防ぐため、湿度計を併用することをおすすめします。
お部屋の湿度が70%を超えると、窓などに結露が起こり、雑菌、カビが繁殖しやすくなります。

気になるトピックス(つづき)

3. その他のトピックス

水漏れについて

- 水タンクを床に落としたり、衝撃を与えると、水タンク接合部に小さな亀裂が入り水漏れが起きます。
お取り扱い、お手入れ時には、十分注意してください。
- ご使用条件により、水漏れが起こる場合があります。
【例】・水道水の温度が低いとき(厳冬時に注意) ・暖房器具の近くで使用するとき

アロマオイルについて

- アロマオイルによっては、プラスチックを変質させる強い作用の成分が含まれるものがあります。
天然抽出物(100%)以外の合成香料などは使用しないでください。
本体に付着すると変色・変形、故障の原因になります。
また、お使いになるアロマオイルの注意書・成分表をよくお読みの上ご使用ください。

アロマウォーターについて

- アロマウォーターを水槽や水タンクに入れしないでください。
芳香成分でプラスチックが変質して割れてしまい、水漏れなど故障の原因になります。
また、超音波振動部に影響を及ぼし、加湿量が少なくなるなど不具合の原因になります。

抗菌カートリッジについて

- 抗菌カートリッジ内には、抗菌性能のあるセラミックボールが入っています。
水槽内の雑菌の繁殖を防ぐ効果があります。
抗菌カートリッジは、使用後は毎回お手入れをおこなってください。

残留水について

- 超音波振動部・水槽・本体内部に水を残しておくと、変色や悪臭雑菌の繁殖の原因になります。
加湿に使用する水は、毎回新しい「水道水」と交換してください。

故障かな?と思ったら

使用方法を間違えると、次のような症状が起こり、故障と思われることがあります。
お買い上げの販売店、または弊社にご相談になる前に、下記の表でチェックしてください。

症状	原因	処置・確認
電源が見つからない ミストが出ない	電源プラグが正しく差し込まれていますか?	電源プラグを正しく差し込んでください。
	本体と水タンク・部品がしっかりとセットされていますか?	しっかりセットされているか確認してください。
	タンクの中に水は入っていますか?	水タンク内に水がないと運転しません。 給水してください。
	室温が低すぎませんか?	一度運転を停止し、室温を上げ、製品をしばらく室温に慣れさせてから再度運転してください。
	タンク内の水がなくなっていますか?	水がなくなると自動停止します。 給水し、*水タンクをセットして運転を再開してください。(P13参照)
ミストが少ない/出ない	超音波振動部が汚れていませんか?	お手入れをおこなってください。
	フロートが水に沈んでいませんか?	フロート底面が汚れていると、フロートがひっついて浮いてこず、ミストが出なくなります。 フロートのお手入れをおこなってください。
		電源をOFFにいただき再度ONにしてください。
室温が低すぎませんか?	室温・水温・水質の影響で、運転開始直後は加湿量が少ない場合があります。 しばらくすると加湿量が安定します。	
超音波振動部に異物が溜まる	お使いになっている水道水に含まれるカルキ・塩素などの含有成分が多いためです。	加湿性能に影響しますので、お手入れをおこなってください。

※水槽内の適切な水量は、P10を参照ください。

上記を調べた上で、解決できなかった場合は、お買い求めの販売店、もしくは弊社アフターサービスまでご連絡ください。(商品の不具合状況をできるだけ具体的にお伝えください。)

アフターサービス

1.保証書

この取扱説明書には保証書が付いています。保証書はお買い上げの販売店で「販売店名・お買い上げ日」等の記入をご確認の上、内容をよくお読みの後、大切に保管してください。保証期間はお買い上げ日より1年間です。

2.修理の依頼される時

*保証期間中は商品に保証書を添えてお買い上げ販売店にご持参ください。保証書の記載内容により無料修理致します。

*保証期間が過ぎている時はお買い上げの販売店にご相談ください。

*保証書に所定の記入や販売店の印章がなき場合、又は語句を書き替えられた場合は、無料修理を保証することはできませんのでご注意ください。

3.補修用性能部品の保有期間

この製品の補修用性能部品の保有期間は製造打切後5年間です。

補修用性能部品とは、その製品の機能を維持するために必要な部品です。

4.アフターサービスについてご不明の場合

アフターサービスについてご不明の場合には、お買い上げの販売店が弊社にお問い合わせください。

点検・修理・ご相談・お問い合わせ先

ご連絡していただきたい内容 ●製品名 ●品番 ●お買い上げ日 ●販売店 ●故障の状況を具体的に

修理に関するお問い合わせ
アフターサービス等



0120-350352

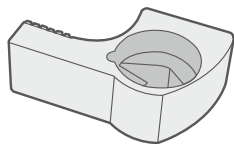
営業時間：（平日）月曜日～金曜日 ※祝祭日を除く ※混雑時には繋がりにくい場合があります。つながらない場合は下記番号におかけください。

午前10:00～11:30 午後 1:00～ 5:00

予備回線：TEL.0587-38-5320

ご使用の回線(IP電話など)によっては、回線の混雑時に数分で切れる場合があります。

サービスパーツ



抗菌カートリッジ

超音波式アロマ加湿器専用抗菌カートリッジ 品番 ACA-002/KCA-002

メーカー希望小売価格：1,000円（税別）

超音波式アロマ加湿器専用抗菌カートリッジ3個セット 品番 ACA-002-3P/KCA-002-3P

メーカー希望小売価格：2,900円（税別）

超音波式アロマ加湿器専用アロマパッド3枚セット 品番 AAP-005

メーカー希望小売価格：500円（税別）

※別途送料がかかる場合があります。

△ 注意

●抗菌カートリッジは必ず6ヶ月に1回交換してください。カビ・雑菌繁殖や異臭により、健康を害してしまう恐れがあります。

●交換時期を忘れないためにも、使用開始時期をラベルに必ずご記入ください。



アロマパッド

交換のお問い合わせ : 0120-350352

インターネット販売 : Website* <PC> www.apix-direct.jp

※インターネット販売は、PC、スマートフォン、携帯電話からもご利用頂けます。

（右のQRコードを読み取ってアクセスすることも可能です。）

※メーカー希望小売価格は2018年8月のものです。



QRコード