

取扱説明書

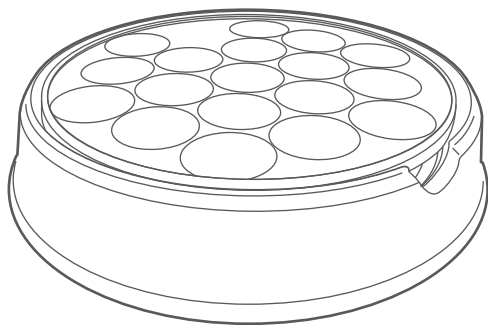
一般家庭用

たこ焼きメーカー

品番

ATM-018

- この度はお買い上げ頂きまして、誠にありがとうございます。
- この取扱説明書をよく読み、ご理解した上でご使用ください。
- 取扱説明書及び、保証書は大切に保管してください。
- ご使用前に「安全上のご注意」を必ずお読みください。



安全上のご注意	01-02
各部のなまえ	03
製品仕様	03
ご使用方法	04-05
お手入れ	05
故障かな?と思ったら	06
アフターサービス	06
保証書	裏表紙

保証書付

この取扱説明書（裏表紙）には保証書がついています。必ず捺印をお受けください。

この製品は日本国内でのみご使用になれます。


This appliance is designed for domestic use in Japan only and can not be used in any other country.


安全上のご注意

必ずお守りください!

ご使用になる前に「安全上のご注意」をよくお読みの上、正しくお使いください。

以下の注意事項は、製品を安全に正しくお使いいただき、あなたや他の人々への危害や損害を未然に防止するためのものです。また、注意事項は危険や損害の大きさと切迫の程度を明示するために、誤った使い方、取扱をすることにより生じることが想定される内容を「警告」「注意」の2つに区分しています。いずれも安全に関する重要な内容ですので、必ずお守りください。

 **警告** この表示を無視して誤った取扱いをすると、人が死亡または重傷を負うことが想定される危害の程度を示しています。

 **注意** この表示を無視して誤った取扱いをすると、人が損害を負うことが想定されるか、物的損害の発生が想定される危害・損害の程度を示しています。

図記号の例



記号は、禁止の行為であることを告げるものです。図の中や近傍に具体的な禁止内容(左図の場合は分解禁止)が描かれています。



記号は、行為を強制したり指示したりする内容を告げるものです。図の中に具体的な指示内容(左図は電源プラグをコンセントから抜いてください)が描かれています。

警告



禁止

- 製品の隙間にピンや針金等の異物を入れないでください。
感電やショートする恐れがあります。
- 修理技術者以外は、絶対に分解したり、改造したりしないでください。
発火したり、異常動作で、ケガをする恐れがあります。
- スプレー缶や石油ストーブ、火気厳禁扱い物を本体の近くに置かないでください。
爆発や火災になります。
- 他の器具とコンセントを併用して使用しないでください。
他の器具とたこ足配線で併用すると、分岐コンセント部が異常発熱し、火災の原因になります。
- 交流100V以外では使用しないでください。
異常発熱して、火災の原因になります。
- 子供だけで使わせたり、幼児の手の届くところでは使用しないでください。
ヤケド・感電・ケガのおそれがあります。
- 本体に水をかけないでください。また、水のかかる恐れのある場所では使用しないでください。
漏電して感電やショートなどの原因になります。
- 電源コードを傷つけたり、破損したり、加工したり、無理に曲げたり、引張ったり、たばねたりしないでください。
また、重いものをコードの上に乗せたり、挟み込んだりすると電源コードが破損し、火災・感電の原因になります。
- コードや電源プラグが傷んでいたり、コンセントの差し込みがゆるいときは使用しないでください。
感電・ショート・発火の原因になります。



プラグを抜く

- お手入れするときや、長時間使用しない場合は必ず電源プラグをコンセントから抜いてください。また、ぬれた手で抜き差ししないでください。
感電・ショート・ケガの原因になります。

⚠ 注意



禁止

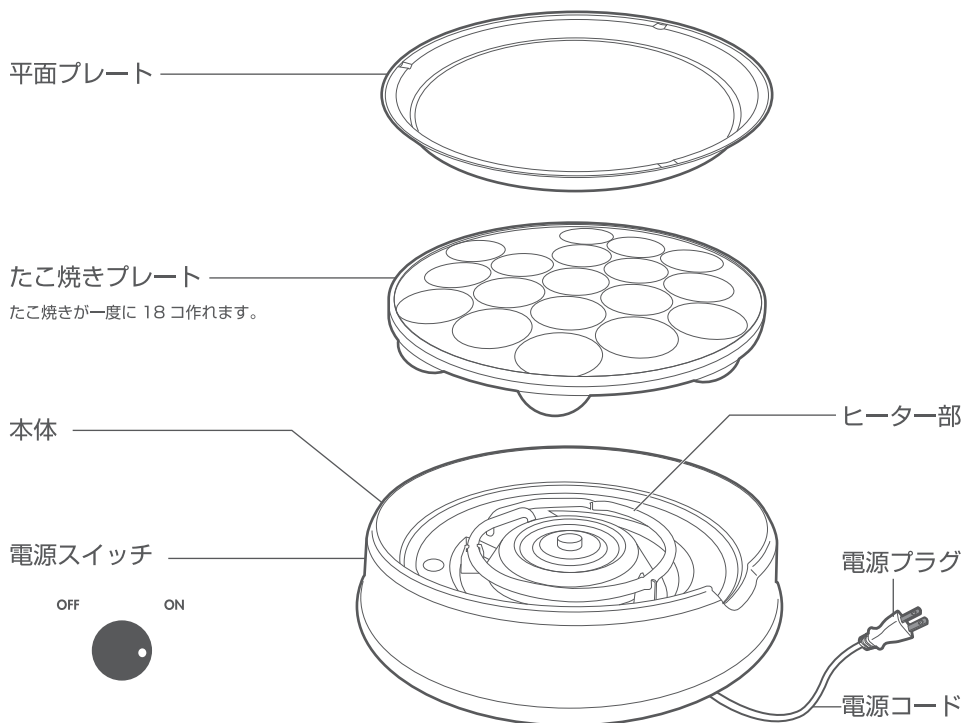
- ベンジン、シンナーで拭いたり、殺虫剤をかけないでください。
感電、引火のおそれがあります。
- 水平でない場所や不安定な場所に置かないでください。
故障や事故、ケガの原因になります。
- たこ焼きプレート、または平プレートは必ず取り付けて使用してください。
間違った使い方をすると、火災の原因になります。
- 調理物が発煙、発火した場合はすぐに電源をOFFにしてください。
発煙・発火したものをプレートから取り除いてください。
- 使用後は本体が冷めてから、必ずお手入れをおこなってください。
調理くずや油が残ったまま調理をすると、発煙や発火のおそれがあります。
- 使用中や使用直後はプレートや本体にふれないでください。
高温になっているのでヤケドするおそれがあります。
- 調理以外の目的で使用しないでください。
火災、ヤケドの原因になります。
- 空焼きはしないでください。
故障の原因になります。
- 使用中は本体から離れないでください。
加熱しすぎると、調理物がこげたり、発火するおそれがあります。必ず本体の様子を見ながら使用してください。
- 壁や家具の近くで使用しないでください。
本体の熱によって壁面や天井面、家具等を傷め、変色・変形の原因になります。
- 本体の上に物を載せたり、本体の下のすきまに物を入れないでください。
本体や物の変形・変質し、火災の原因になります。
- 本体の丸洗いはしないでください。
異常発熱を起こしたり、ぬれたまま使用すると感電または故障の原因になります。
- 正常に運転しなくなった場合は、直ちに運転を中止して電源コードを抜き、
当社アフターサービスにご連絡ください。
そのまま運転を続けると、発火して火災等の原因になります。
- 本製品は室内用及び家庭用です。屋外や業務目的で使用しないでください。
故障の原因になります。



プラグを抜く

- 電源プラグを抜くときは、コードを持たずに必ず先端のプラグを持って引き抜いて
ください。電源プラグのホコリなどは定期的に取り替えてください。
感電やショートして発火する原因になります。

各部のなまえ



製品仕様

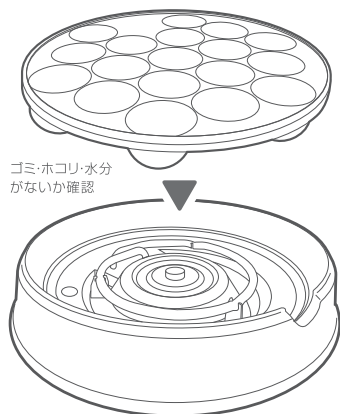
品番	ATM-018	プレート種類	たこ焼きプレート・平面プレート
電源	AC100V 50/60Hz	各サイズ	【外形寸法】 (約)幅247mm×奥行247mm×高さ85mm
消費電力	650W		【たこ焼きプレート寸法】 (約)直径206mm×高さ28mm (穴直径38mm)
コード長さ	約1.4(m)		【平面プレート寸法】 (約)直径207mm×高さ31mm
質量	0.6 kg (平面プレート使用)	付属品	レシピブック

※製品仕様および外観は改良のため、予告なく変更することがあります。

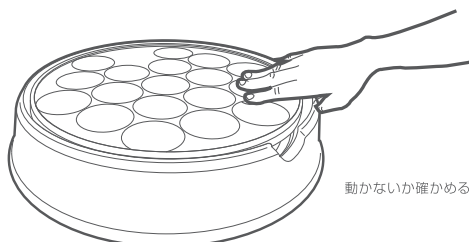
ご使用方法

はじめてご使用になる時は、においや煙が出ることがありますが、故障ではありません。
ご使用にともない、出なくなります。

1. たこ焼き / 平面プレートセットする

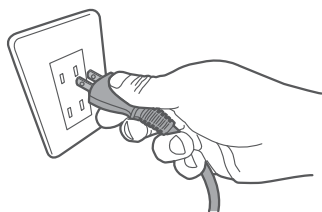


- プレートとヒーター部の間に、異物や水分のないことを確認してください。
(能力が低下したり、故障の原因になります。)
- プレートをセットした後、がたつきや傾きがないかどうか確認してください。

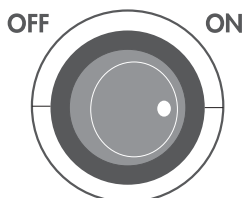


2. 予熱をする(約5分)

- 差込プラグをコンセントに差し込みます。(電源スイッチは「切」しておく)
- 電源スイッチをONにし、予熱をします。(スイッチランプが点灯します)
差込プラグの汚れ、コンセントの緩みや奥まで差し込まなかった場合は、差込プラグが発熱する場合があります。
- 初めてご使用になるときは、煙やにおいが出ることがありますが、使用により出なくなります。
- 使用中にサーモスタットが動作する音がある場合がありますが、故障ではありません。
- 必要以上の予熱(空だき)はしないでください。



交流100V・15A



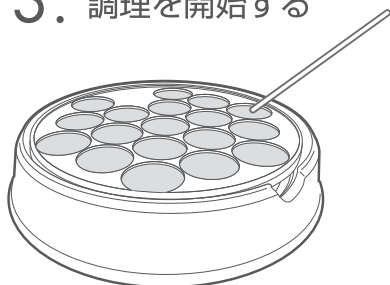
電源スイッチ

⚠ 注意

- 使用中は本体を持ち運ばないでください。やけどの原因になります。
- 調理中はそばを離れないでください。
- 燃えやすいものや、熱に弱いものの近くで使用しないでください。

ご使用方法 (つづき)

3. 調理を開始する



【調理が終わったら】

調理終了後は電源スイッチを切り、コンセントから電源プラグを抜きます。使用後、しばらくの間はプレート本体が熱くなっていますので、やけどに注意してください。



- プレートに油を引き、生地やお好みの具材を入れ、調理を始めてください。

たこ焼きプレート使用上のご注意

たこ焼き器はヒーターの構造上、比較的速く焼ける穴と遅く焼ける穴があります。たこ焼きを上手に仕上げるコツとして、焼きあがったものからお皿に取り上げ、竹串やピックで順番に速く焼ける穴へ移していくと上手に焼くことができます。

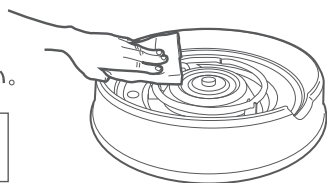
⚠ 注意

- 使用中や使用直後はプレート、本体等が高温になっています。絶対にさわらないでください。
- 予熱以外の空炊きは絶対にしないでください。
- 金属製のへらやかたいものでプレートをこすると、塗装面にキズがつき、はがれの原因になりますので、絶対に使用しないでください。

お手入れ

1. 本体のお手入れ ※お手入れは電源プラグを抜き、プレート・本体が冷めてからおこなってください。

- 中性洗剤をぬるま湯で薄めたものを、布につけよく絞ってからふくと汚れがよく落ちます。
- ベンジンやシンナーは本体を変質・変色させるので使わないでください。



- ・ シンナー、ベンジン、アルコール、アルカリ洗剤、みがき粉は使用しない。
- ・ 水洗いは絶対にしないでください。

2. プレートのお手入れ

- プレートは丸洗いでできます。
- 丸洗った後は乾いた布で水分を拭き取ってください。

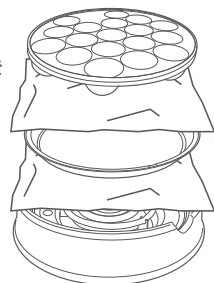


※収納について

- たこ焼きプレート・平面プレートを重ねて収納します。

お願い

プレートをのせたまま斜めにしたり、たてたりしないでください。プレートの間に布などの柔らかいものをはさんで収納してください。



故障かな?と思ったら...

お買い上げの販売店、または当社アフターサービスにご相談になる前に、下記の表で不具合内容をチェックしてください。

症状	原因	処置・確認
スイッチランプがつかない	電源ブラフをコンセントに差し込んでいますか?	電源ブラフをコンセントに差し込んでください。
温度が上がらない	プレートがしっかり本体にはまっていますか?	プレートがしっかり本体にはまっているか確認してください。
スイッチランプがついたり消えたりする	サーモスタットの動作です。故障ではありません。	そのままお使いください。
使用中に「カチッ」とキシミ音がある	加熱部分の膨張によるものです。故障ではありません。	そのままお使いください。

上記を調べた上で、解決できなかった場合は、お買い求めの販売店、もしくは当社アフターサービスまでご連絡ください。

アフターサービス

アフターサービスについては、お買い上げの販売店、または当社までお問い合わせください。

1.修理を依頼される時

- 保証期間中は、商品に保証書を添えてお買い上げ販売店にご持参、または弊社にご連絡ください。保証書の記載内容により無料修理致します。
- 保証期間が過ぎている時は、弊社にご連絡、ご相談ください。
- 保証書に所定の記入や販売店の印章がなき場合、または語句を書き替えられた場合は、無料修理を保証することはできませんのでご注意ください。

2.補修用性能部品の保有期間

- この製品の補修用性能部品の保有期間は製造打切後8年間です。補修用性能部品とは、その製品の機能を維持するために必要な部品です。

3.保証書について

- 保証書は必ず「お買い上げ日・販売店名」などの記入をお確かめの上、内容をよくお読みの後、大切に保管してください。
- 保証期間はお買い上げから1年間です。

点検・修理・ご相談・お問い合わせ先

ご連絡していただきたい内容

- 製品名 ●品番 ●お買い上げ日 ●販売店 ●故障の状況を具体的に

修理に関するお問い合わせ
アフターサービス等



0120-350352

営業時間：(平日)月曜日～金曜日 ※祝祭日を除く ※混雑時には繋がりにくい場合があります。つながらない場合は下記番号におかけください。
午前10:00～11:30 午後 1:00～ 5:00 予備回線：TEL.0587-38-5320

部品購入ご希望の方はこちらにアクセス ▶▶▶ <http://www.apix-direct.jp/>
アピックスインターナショナルダイレクトショップ